



Providing sustainable energy solutions worldwide

Installations- och skötselanvisning
CTC EcoZenith i350
Inomhusmodul med värmepumpsstyrning
3x400 V/ 1x230 V/ 3x230 V

VIKTIGT
LÄS NOGGRANT INNAN ANVÄNDNING
BEHÅLL FÖR FRAMTIDA BRUK

Viktigt! Angående avluftning

För att produkten ska fungera på avsett sätt är fullständig avluftning av systemet nödvändigt.

Det är av största vikt att grundavluftningen av produkt och system utförs på ett systematiskt och noggrant sätt.

Avluftningsanordningar ska monteras på systemets naturliga högpunkter. Varmvattentanken kan grundavluftas vid installation genom att låta på säkerhetsventilen, vilken ska vara monterad på produktens topp.

Cirkulation av vattnet ska utföras av de olika delsystemen; radiatorsystem, värmepumpssystem och varmvatten-laddsystem (för manuellkörning av pumpar, växelventil etc. gå in i meny Avancerat / Service / Funktionstest). Motionera även växelventilen under avluftningsprocessen. Noggrann grundavluftning ska ske innan systemet tas i bruk och värmepumpen startas.

Tips!

I slutet av grundavluftningen: öka vattentrycket i systemet tillfälligt till ca 2 bar.

- Automatisk avluftare (Standardleverans för denna produkt) ska alltid monteras på produktens expansionsanslutning placerad på produkten tak.
- Viktigt! Efteravlufta kvarvarande luft i radiatorer (elementen) och övriga delar i systemet efter en tids drift.

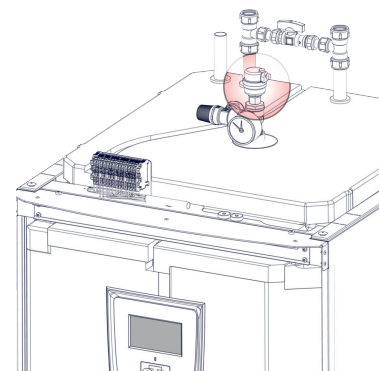
Små mikrobubblor samlas så småningom i systemets "fickor", det kan ta ganska lång tid innan all luft är borta ur systemet. Vid tillfällig höjning av trycket komprimeras kvarvarande luftansamlingar och följer lättare med i vattenflödet och kan avgå i luftningsanordningarna.

Tips!

Ett alltför lågt systemtryck ökar risken för oljud i systemet, samt att luft kan "sugas" in på pumpars sug sida. Håll koll på systemtrycket. Tänk på att systemtrycket varierar under året på grund av temperaturskillnader i värmesystemet, vilket är helt normalt.

Om "skvalande" ljud hörs från produkten är detta ett tecken på kvarvarande luft.

Även utebliven varmvattenfunktion kan vara ett tecken på kvarvarande luft.



Anslutning för automatavluftare

Innehållsförteckning

Viktigt! Angående avluftning	2	9. Systemanpassningar	48
1. Tekniska data	6	9.1 Anpassa cirkulationspump	48
2. Översikt CTC EcoZenith i350	8	9.2 Pumpkurva cirkulationspump värmebärarsystem	51
2.1 Kompatibla värmepumpar	8	9.3 Kontroll av flöde	51
2.3 Möjligheter med CTC EcoZenith i350	9	9.4 Tryckfall värmebärarsida	52
2.2 Grundinstallation CTC EcoZenith i350	9	9.5 Extra funktioner	53
2.4 Leveransomfattning	10	10. Pekskärm	56
3. Viktigt att tänka på!	11	10.1 Översikt menyer	56
3.1 Transport	11	10.2 Start sida	58
3.2 Placering	11	10.3 Beskrivning ikoner	58
3.3 Återvinning	11	10.4 Rumstemperatur	59
3.4 Efter driftsättning	11	10.5 Varmvatten	61
4. Rörinstallation	12	10.6 Driftinfo	62
4.1 Principschema grundinstallation		10.7 Avancerat	68
CTC EcoZenith i350 till luft/vatten värmepump	12	10.8 Värmepump	73
4.2 Principschema grundinstallation		10.9 Elpatron	75
CTC EcoZenith i350 till vätska/vatten värmepump	13	10.10 VV-tank	76
4.3 Totalt Principschema		10.11 Kommunikation	77
CTC EcoZenith i350	14	10.12 Frikyla	77
4.4 Interaktiva principskeman		10.13 Solpaneler (tillbehör)	78
för extrafunktioner	15	10.15 Differmostatfunktion (tillbehör)	82
4.5 Installera rör varmvatten	16	10.14 Laddning till EVK-tank	82
4.6 Installera rör radiatorsystem	17	10.16 Pool (tillbehör)	83
4.7 Installera rör till och från värmepump	19	10.17 Extern värmekälla (EVK)	83
4.8 Installera spillvattenledning	20	10.18 Extern panna	84
4.9 Fyll värmesystem	21	10.19 Definiera systemet	85
4.10 Avlufta hela systemet	22	10.20 Definiera fjärrstyrning	88
5. Elinstallation	23	10.21 Tillvägagångsätt fjärrstyrning	88
5.1 Översikt grundinstallation el	24	10.22 Smartgrid	90
5.2 Funktionsförteckning	25	10.23 Service	93
5.3 Elkomponentförteckning	26	11. Felsökning	99
5.4 Elschema CTC EcoZenith i350 3x400V	28	11.1 Felsökning värme	99
5.5 Elschema CTC EcoZenith i350 1x230V	30	11.2 Felsökning varmvatten	100
5.6 Elschema CTC EcoZenith i350 3x230V	32	11.3 Informationstexter	101
5.7 Inkopplingstabell elkomponenter	34	11.4 Larmtexter	102
5.8 Elschema expansionskort	36	12. Fabriksinställningar	104
5.9 Inkopplingstabell expansionskort A3	37	13. Garantibestämmelser	107
5.10 Inkoppling av givare	38		
5.11 Anslutning strömkännare	40		
5.12 Inställning av eleffekt i reservläge.	40		
5.13 Resistanstabell för givare	41		
6. Första start	42		
7. Drift och skötsel	43		
8. Husets värmeställning	44		
8.1 Injustering av värmekurvan	45		



Säkerhetsföreskrifter



Bryt strömmen med allpolig brytare före alla ingrepp i produkten.



Produkten måste kopplas till skyddsjord



Produkten klassas som IPX1. Produkten får ej spolvas med vatten.



Vid hantering av produkten med lyftögla eller liknande se till att lyftdon, öglor och övriga delar är oskadade. Vistas aldrig under upphissad produkt.



Äventyra aldrig säkerheten genom att demontera fastskruvade kåpor, huvar eller annat.



Ingrepp i produktens kylsystem får endast utföras av behörig person.



Installation och service av produktens elsystem får endast utföras av behörig elektriker.



Kontroll av säkerhetsventil:
-Säkerhetsventil för panna/system och ska kontrolleras regelbundet.



Produkten får ej startas utan att vara vattenfylld, enligt anvisningar i kapitel rörinstallation



WARNING: Produkten får ej startas om det finns en möjlighet att vattnet i värmaren är fruset



Denna apparat kan användas av barn från 3 års ålder och uppåt, samt personer med nedsatt fysisk, sensorisk eller mental förmåga, brist på erfarenhet eller kunskap, om de under överseende eller med givna instruktioner fått kunskap om hur apparaten används på ett säkert sätt och förstår riskerna det medför. Barn ska inte leka med apparaten. Rengöring och underhåll ska inte utföras av barn utan överseende.



Om denna anvisning ej följs vid installation, drift och skötsel är Enertech:s åtagande enligt gällande garantibestämmelser ej bindande



Information i denna typ av ruta [i], är till hjälp för att produkten ska fungera på optimalt sätt.



Information i denna typ av ruta [!], är extra viktig för korrekt installation och användning av produkten.

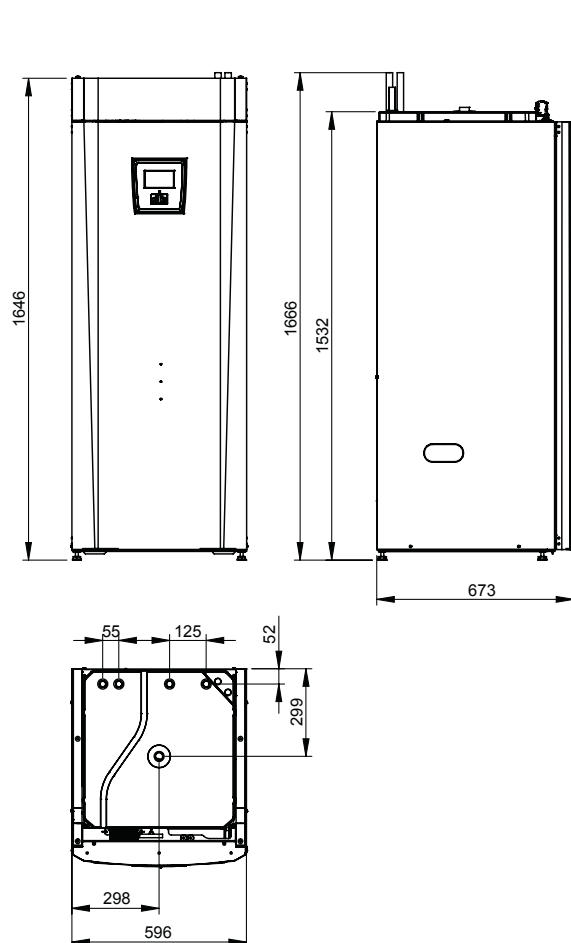
1. Tekniska data

Benämning		CTC EcoZenith i350 L	CTC EcoZenith i350 H	CTC EcoZenith i350 L 1x230V	CTC EcoZenith i350 L 3x230V
Allmänna data					
Artikelnr		587800001	587803001	587801001	587802001
EAN		7333077000806	7333077000837	7333077000813	7333077000820
Vikt, brutto	kg	173	185	173	173
Vikt netto	kg	143	155	143	143
Mått BxDxH (inkl emballage)	mm	700x768x1825	700x768x2090	700x768x1825	700x768x1825
Mått BxDxH (exkl emballage)	mm	596x673x1666	596x673x1924	596x673x1666	596x673x1666
Erforderlig reshöjd	mm	1669	1925	1669	1669
Max tillåten temp. extern värmekälla, Långvarig / kortvarig	°C	70 / 95	70 / 95	70 / 95	70 / 95
Eldata					
Anslutning	-	400V 3N~ 50Hz	400V 3N~ 50Hz	230V 1N~1 50Hz	230V 3~ 50Hz
Märkeffekt	kW	12.2	12.2	9.3	10.3
Märkeffekt exkl elpatron	W	236	236	236	236
Grupsäkring 16 / 20 / 25 / 32 / 50 A motsvarar eleffekt	kW	8.9 / 11.9 / 11.9 / - / -	8.9 / 11.9 / 11.9 / - / -	2.9 / 4.6 / 5.8 / 7.5 / 9	5 / 7.5 / - / 10 / - / 9
IP-klass	IP	IP X1	IP X1	IP X1	IP X1
Antal steg för eltillsats	st	31	31	30	4
Effekt för resp steg eltillsats	kW	0/0.5/1/1.5/2/2.5/ 2.8/3/3.3/3.5/3.8/ 4.3/4.8/5.3/5.6/5.8 /6.1/6.3/6.6/7.1/ 7.6/8.1/8.4/8.6/8.9 /9.1/9.4/9.9/10.4/ 10.9/11.4/11.9	0/0.5/1/1.5/2/2.5/ 2.8/3/3.3/3.5/3.8/ 4.3/4.8/5.3/5.6/5.8 /6.1/6.3/6.6/7.1/ 7.6/8.1/8.4/8.6/8.9 /9.1/9.4/9.9/10.4/ 10.9/11.4/11.9	0/0,3/0,6/0,9/1,2/ 1.5/1.8/2.1/2.3/ 2.6/2.9/3.2/3.5/3.8/ 4.1/4.4/4.6/4.9/5.2/ 5.5/5.8/6.1/6.4/6.7/ 6.9/7.2/7.5/7.8/ 8.1/8.4/9	0/2.5/5/7.5/10
Tappvarmvattensystem					
Vattenvolym (V) (PED)	l	1.7	1.7	1.7	1.7
Max drifttryck (PED)	Bar	10	10	10	10
Max inställbar temperatur varmvatten	°C	65	65	65	65
Max drifttemperatur (TS) (PED)	°C	100	100	100	100
Varmvatten-prestanda, mängd varmvatten 40°C (V40)	l	>300	>300	>300	>300
Belastningsprofil*)		XL	XL	XL	XL

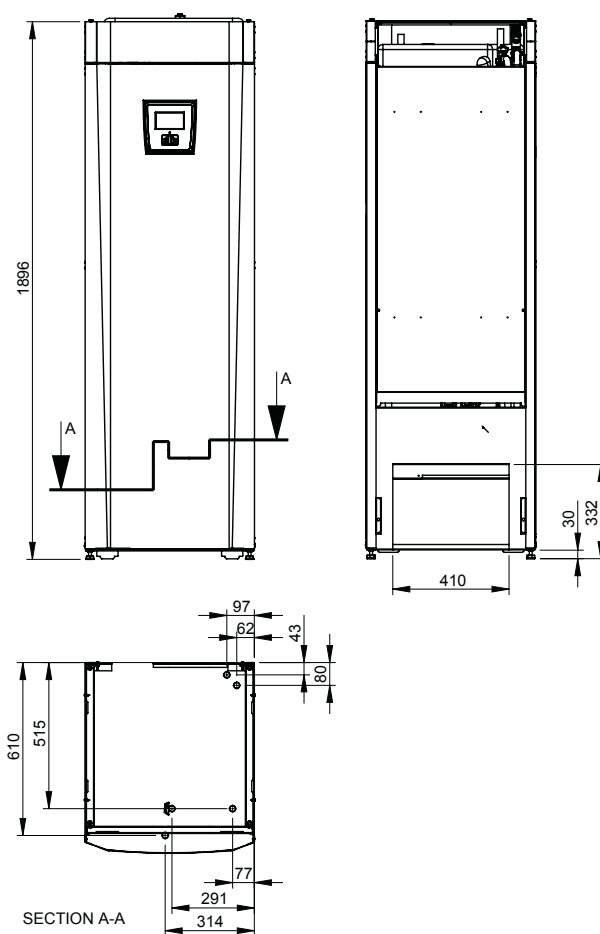
*) enligt förordning (EU) nr 813/2013

Värmebärarsystem					
Vattenvolym (V) (PED)	L	225	225	225	225
Max driftryck (PS) (PED)	Mpa/ Bar	0.3/3.0	0.3/3.0	0.3/3.0	0.3/3.0
Max drifttemperatur (TS) (PED)	°C	100	100	100	100
Max inställbar drifttemperatur	°C	70	70	70	70
Kvs-värde produkt	m ³ /h	2.6	2.7	2.6	2.6
Tryckfallsdiagram produkt, inklusive växlare och alla interna rör, ventil etc	kPa	Se. tryckfallsdiagram kap. Systemanpassning	Se. tryckfallsdiagram kap. Systemanpassning	Se. tryckfallsdiagram kap. Systemanpassning	Se. tryckfallsdiagram kap. Systemanpassning
Inbyggd cirkulationspump		Ja	Ja	Ja	Ja

Låg variant



Hög variant



Ecodesigninformation och energimärkningsdekaler om aktuell kombination (aktuellt paket) kan hämtas/laddas ner på www.ctc.se/ecodesign

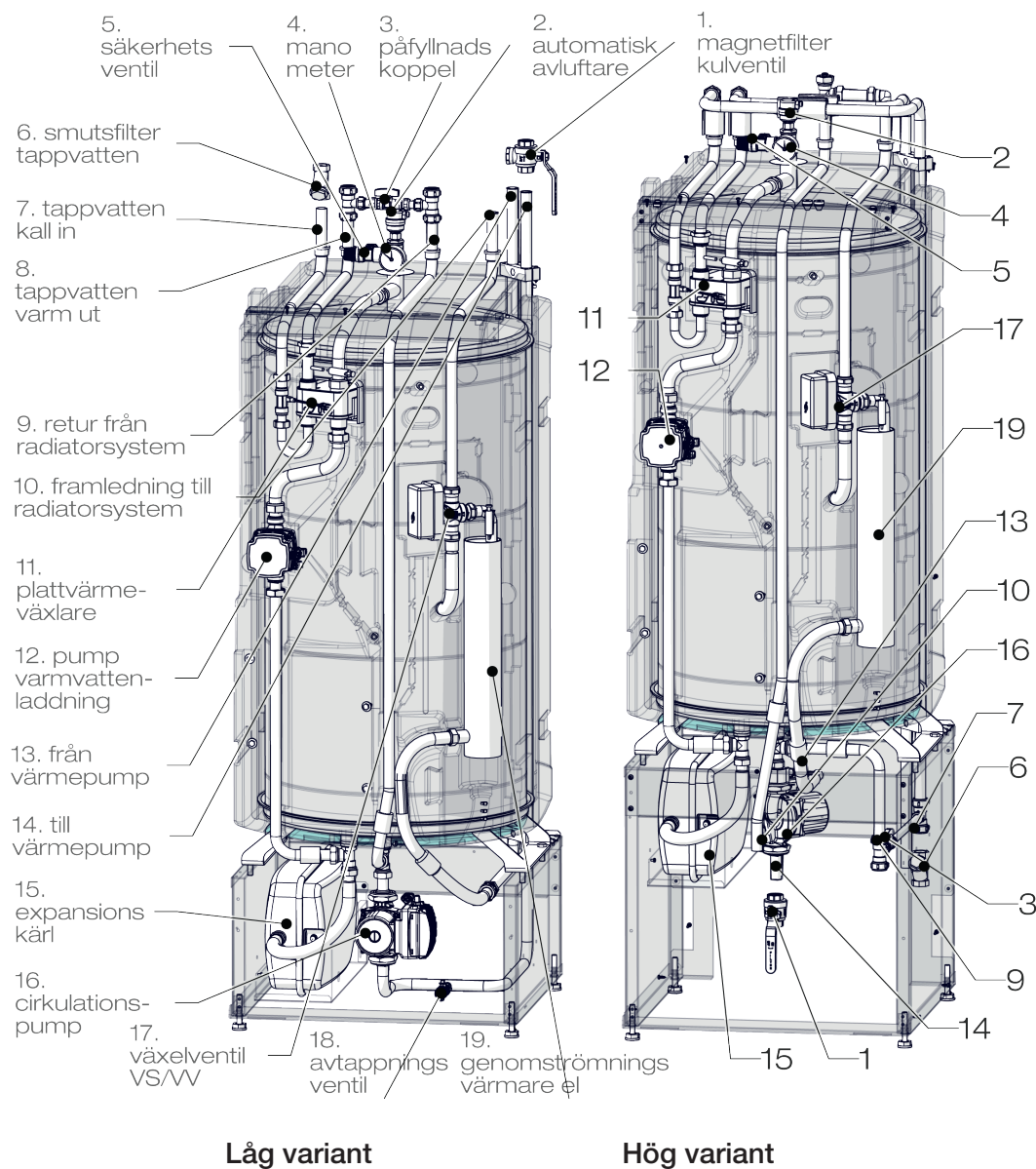
Information och energimärkningsdekaler ska överlämnas till slutkonsument för det aktuella paketet.

2. Översikt CTC EcoZenith i350

Bilden nedan visar CTC EcoZenith i350 principiella uppbyggnad.

Om värmepump är ansluten tas energin i luften eller berget/marken upp av kylsystemet. Kompressorn höjer sedan temperaturen till en användbar nivå.

Därefter lämnas energin till värmesystem och varmvatten. Den inbyggda elpatronen hjälper till då spetsvärme behövs eller då värmepump ej är ansluten.



2.1 Kompatibla värmepumpar

CTC EcoAir 500M serien
varvtalsstyrd luft/vatten

- CTC EcoAir 510M
- CTC EcoAir 520M

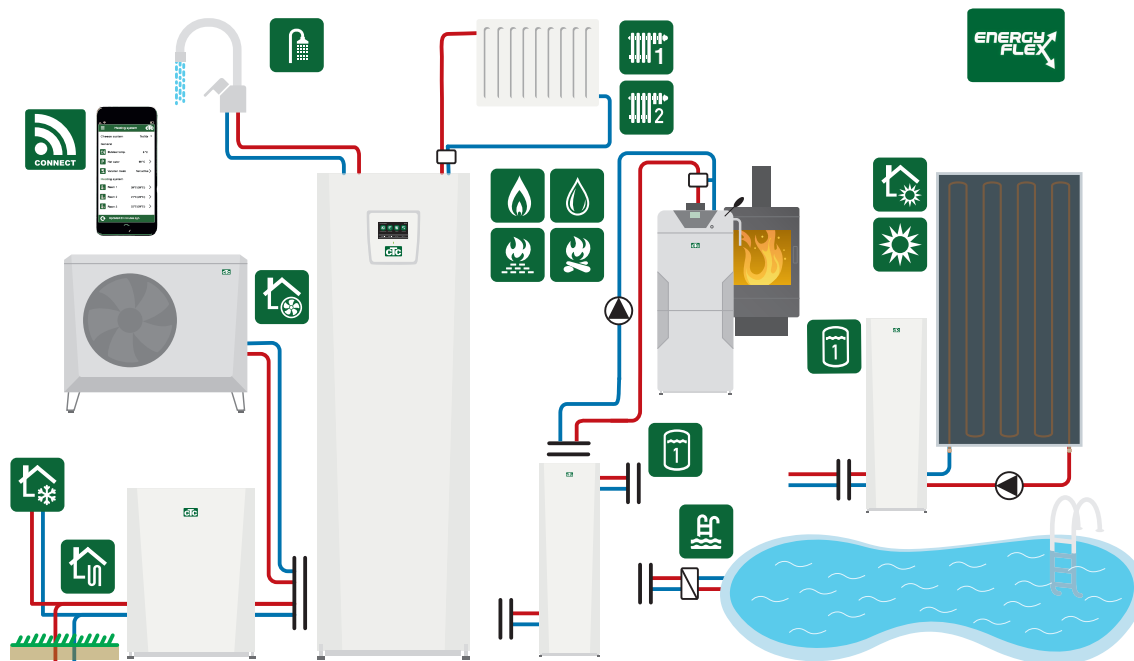
CTC EcoAir 400 serien
luft/vatten

- CTC EcoAir 406
- CTC EcoAir 408

CTC EcoPart 400 serien
Vätska/vatten

- CTC EcoPart 406
- CTC EcoPart 408
- CTC EcoPart 410
- CTC EcoPart 412

2.3 Möjligheter med CTC EcoZenith i350

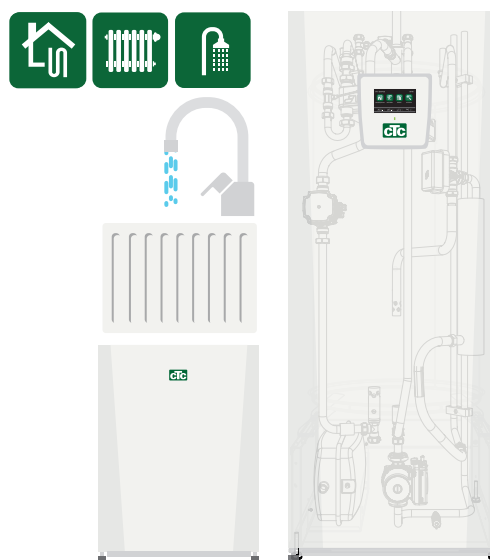
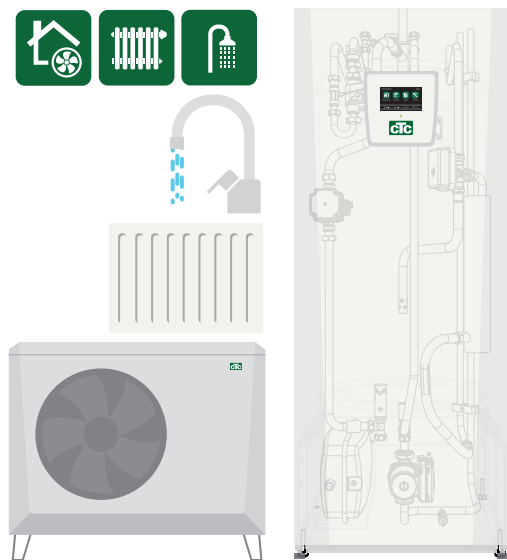


* Utöver grundinstallation krävs tillbehör såsom: Extragrivare, Shuntgrupp 2, expansionskort etc.
 Volymtank CTC VT 80 rekommenderas för stora värmebehov eller för system med mycket tryckfall.
 Se kapitel. Systemanpassningar.

2.2 Grundinstallation CTC EcoZenith i350

CTC EcoZenith i350
 1 st värmesystem
 1 st kompatibel CTC EcoAir värmepump

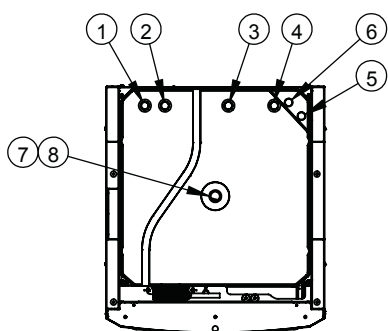
CTC EcoZenith i350
 1 st värmesystem
 1 st kompatibel CTC EcoPart värmepump



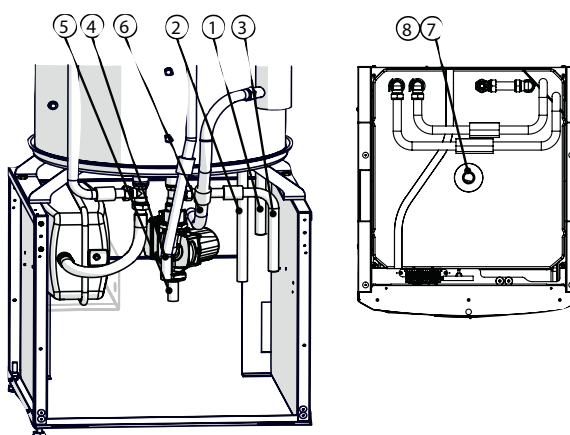
2.4 Leveransomfattning

- CTC EcoZenith i350
- Installations- och skötselanvisning
- Bipackade komponenter (lista och bild nedan visar bipack för CTC EcoZenith i350).

Låg variant

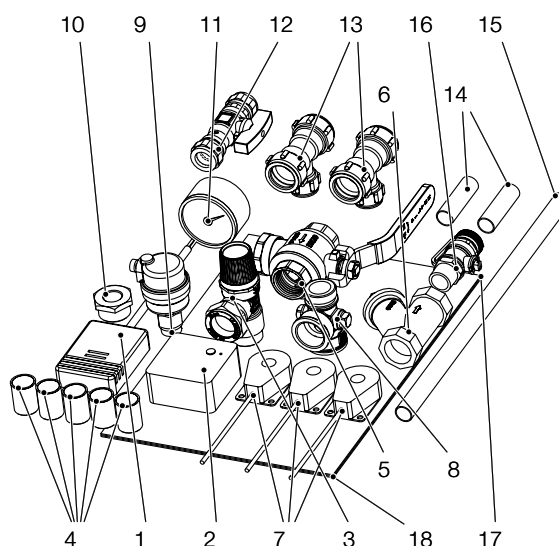


Hög variant



1. Kallvatten
2. Varmvatten
3. Returlledning
4. Framledning
5. Till VP
6. Från VP
7. Expansion
8. Lyftmuff

Nr	Benämning	Antal*
1	Utegivare	1/1/1/1
2	Rumsgivare	1/1/1/1
3	Säkerhetsventil 2,5 bar 3/4" utv.	1/1/1/1
4	Stödhylsa 22x1	4/4/4/4
5	Filterkulventil med magnet	1/1/1/1
6	Smutsfilter 3/4" inv 0,4mm	1/1/1/1
7	Strömkännare	3/3/0/3
8	Samlingsrör	1/1/1/1
9	Automatisk avluftningsventil	1/1/1/1
10	Bussning 3/4"x3/8"	1/1/1/1
11	Manometer	1/1/1/1
12	Påfyllnadsventil	1/1/1/1
13	T-koppling 22-15-22	2/2/2/2
14	Rör påfyllning cu15	2/2/2/2
15	Rör påfyllning cu15	0/1/0/0
16	Ventil avtappning 1/2"	0/1/0/0
17	Anvisning avluftning	1/1/1/1
18	Mont anv avluftning påfyllning EZI350	1/1/1/1



*)CTC EcoZenith i350: L (3x400V) / H (3x400V) / L 1x230V / L 3x230V

3. Viktigt att tänka på!

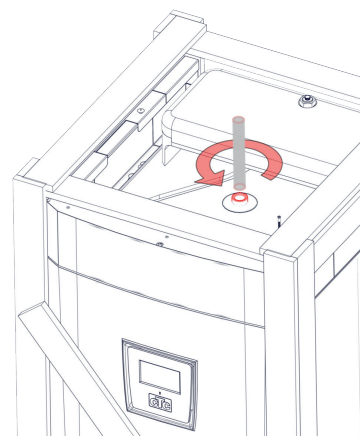
Kontrollera speciellt följande punkter vid leverans och installation:

3.1 Transport

Transportera produkten till uppställningsplatsen innan emballaget tas av.

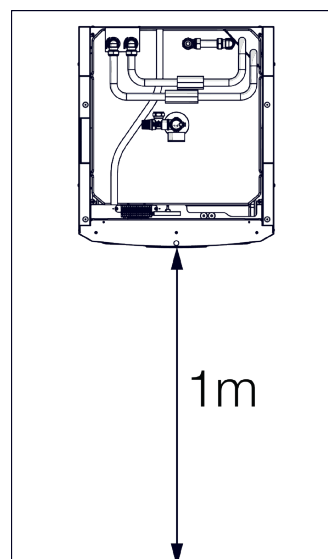
Hantera produkten på något av följande sätt:

- Gaffeltruck
- Lyftögla som monterats i lyftmuff på produktens ovansida på expansionsanslutningen.
- Lyftband runt pallen. **OBS!** Kan enbart användas med emballaget på. Tänk på att produkten har hög tyngdpunkt och bör hanteras varsamt. Produkten ska transporteras och lagerhållas stående.



3.2 Placering

- Ta bort emballaget och kontrollera före monteringen att produkten inte har blivit skadad under transporten. Anmäl eventuella transportskador till speditören.
- Placera produkten på ett fast underlag, helst betongfundament. **Om produkten ska stå på en mjuk matta måste underlagsplattor placeras under ställfötterna.**
- Tänk på att det ska finnas ett serviceutrymme av minst 1 meter framför produkten.
- Produkten får heller inte sänkas under golvnivå.
- Vid installation i nyproducerat boende, måste Boverkets regler följas vid inställning av maximal eleffekt. Installatören ska knappa in den fyrsiffriga koden 8818, under meny: Service/Fabriksinst kodad, inom en vecka, detta låser maximal effekt



3.3 Återvinning

- Emballaget skall lämnas in till återvinningsstation eller till installatör för korrekt avfallshantering.
- Vid slutet av produktens livscykel skall den skickas på korrekt sätt till avfallsstation eller återförsäljare som erbjuder denna typ av service. Produkten tillåts ej slängas som hushållsavfall.

3.4 Efter driftsättning

- Installatör anvisar fastighetsägare kring systemets uppbyggnad och service
- Installatör fyller i checklista och kontaktinformation - kund och installatör signerar listan som sparas av kund.
- Se till att registrering för garanti och försäkring skickas in till CTC, med svarsblankett i manualpaket eller via hemsidan.

www.ctc.se/registrera-din-installation-for-garanti/

4. Rörinstallation

Installationen ska utföras i enlighet med gällande normer. **Glöm inte att spola rent värmesystemen före anslutning.** Utför alla installationsinställningar enligt beskrivningen i kapitlet Första start.

För att justera förtryck i expansionskärl samt kontrollera rörkopplingar innan första start behöver front demonteras genom att lossa två skruvar på ovansidan av frontplåten och lyfta frontplåten upp och ut från produkten. Tänk på att kabel till display i fronten är känslig för åverkan.

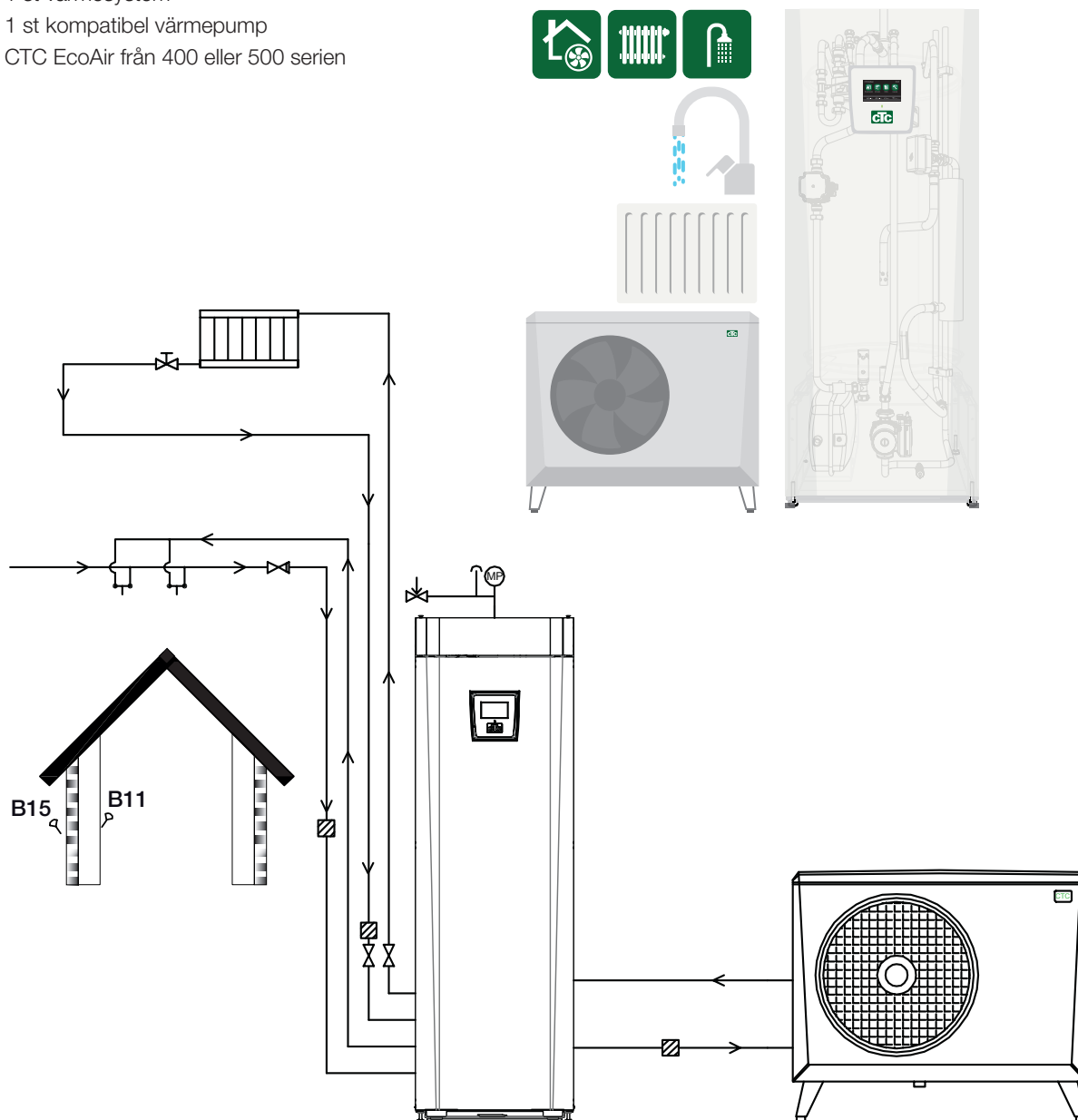
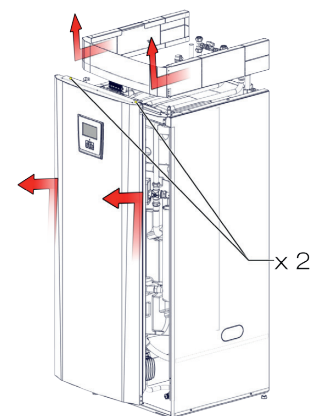
4.1 Principschema grundinstallation CTC EcoZenith i350 till luft/vatten värmepump

CTC EcoZenith i350

1 st värmesystem

1 st kompatibel värmepump

CTC EcoAir från 400 eller 500 serien

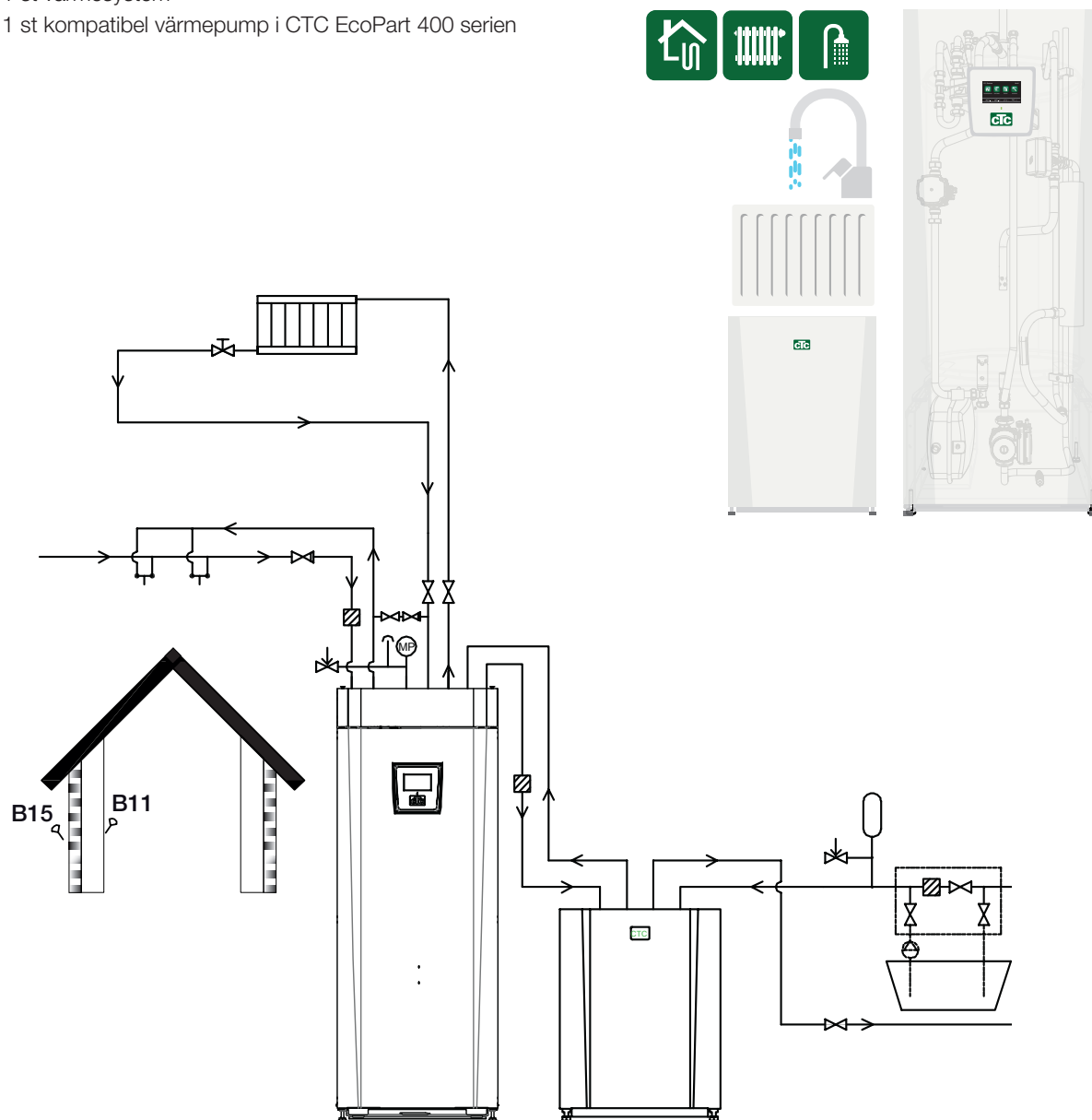


4.2 Principschema grundinstallation CTC EcoZenith i350 till vätska/ vatten värmepump

CTC EcoZenith i350

1 st värmesystem

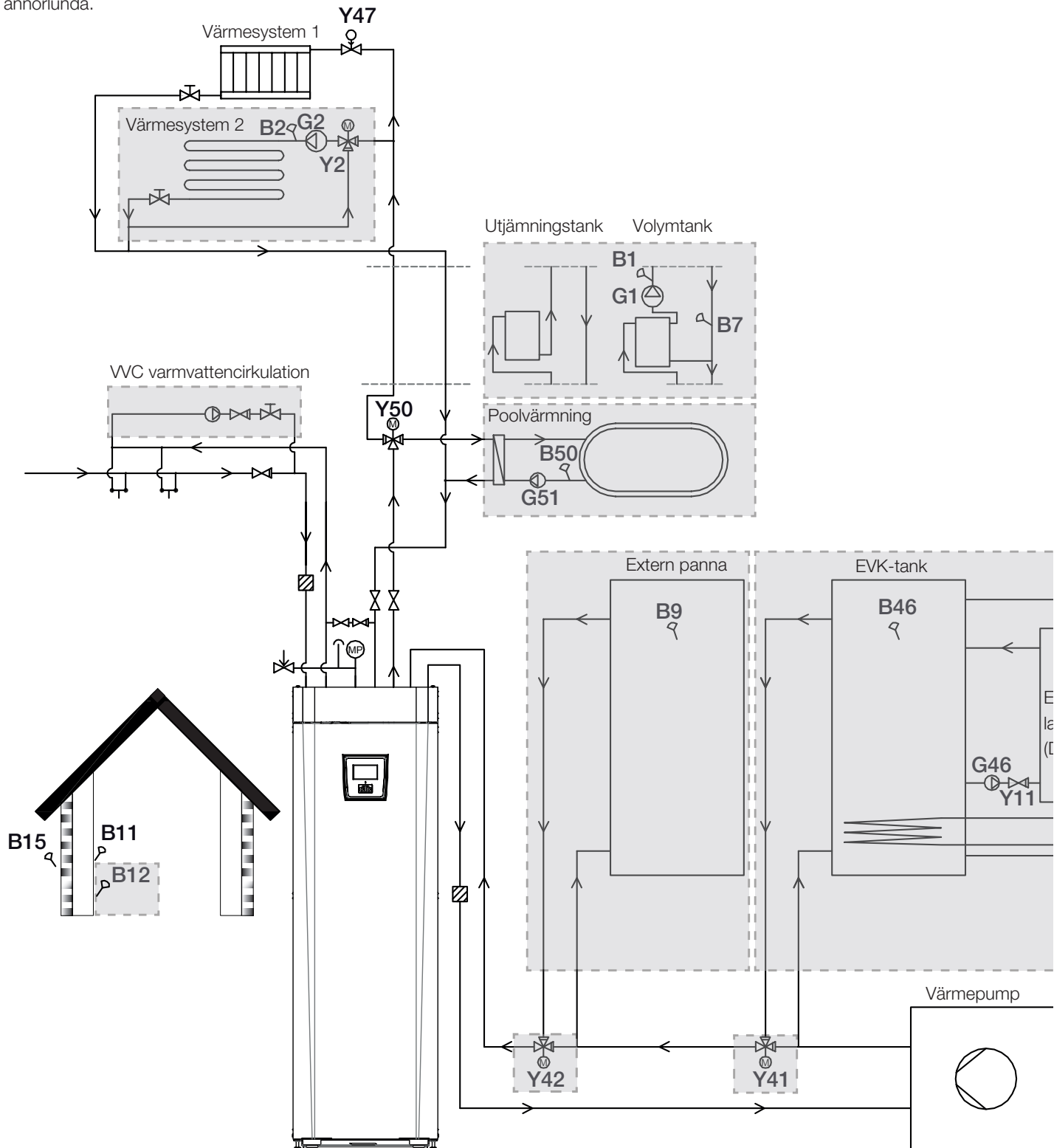
1 st kompatibel värmepump i CTC EcoPart 400 serien



4.3 Totalt Principschema CTC EcoZenith i350

Här visas ett totalt principschema för inkopplingsmöjligheter av CTC EcoZenith i350. Olika anläggningar och system kan se olika ut, till exempel ett- eller tvårörssystem, och det gör att den färdiga installationen kan vara annorlunda.

Utöver grundinstallation

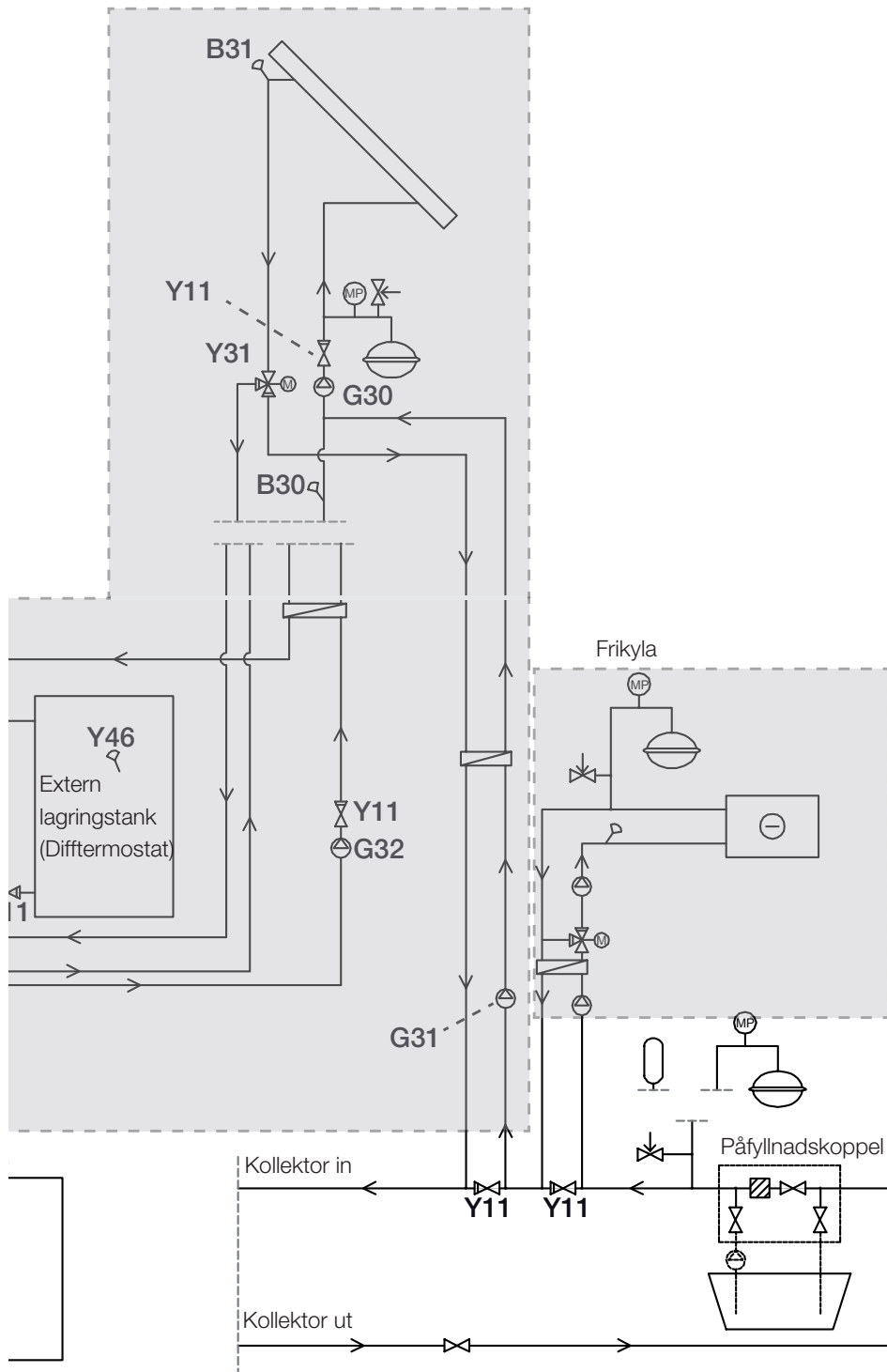


4.4 Interaktiva principalscheman för extrafunktioner

På CTCs hemsida kan du välja att få fram och skriva ut principalschema för just den installation du ska göra, genom att klicka i val i den interaktiva pdf filen. www.ctc.se/ctc-ecozenith-i350



Solvärme

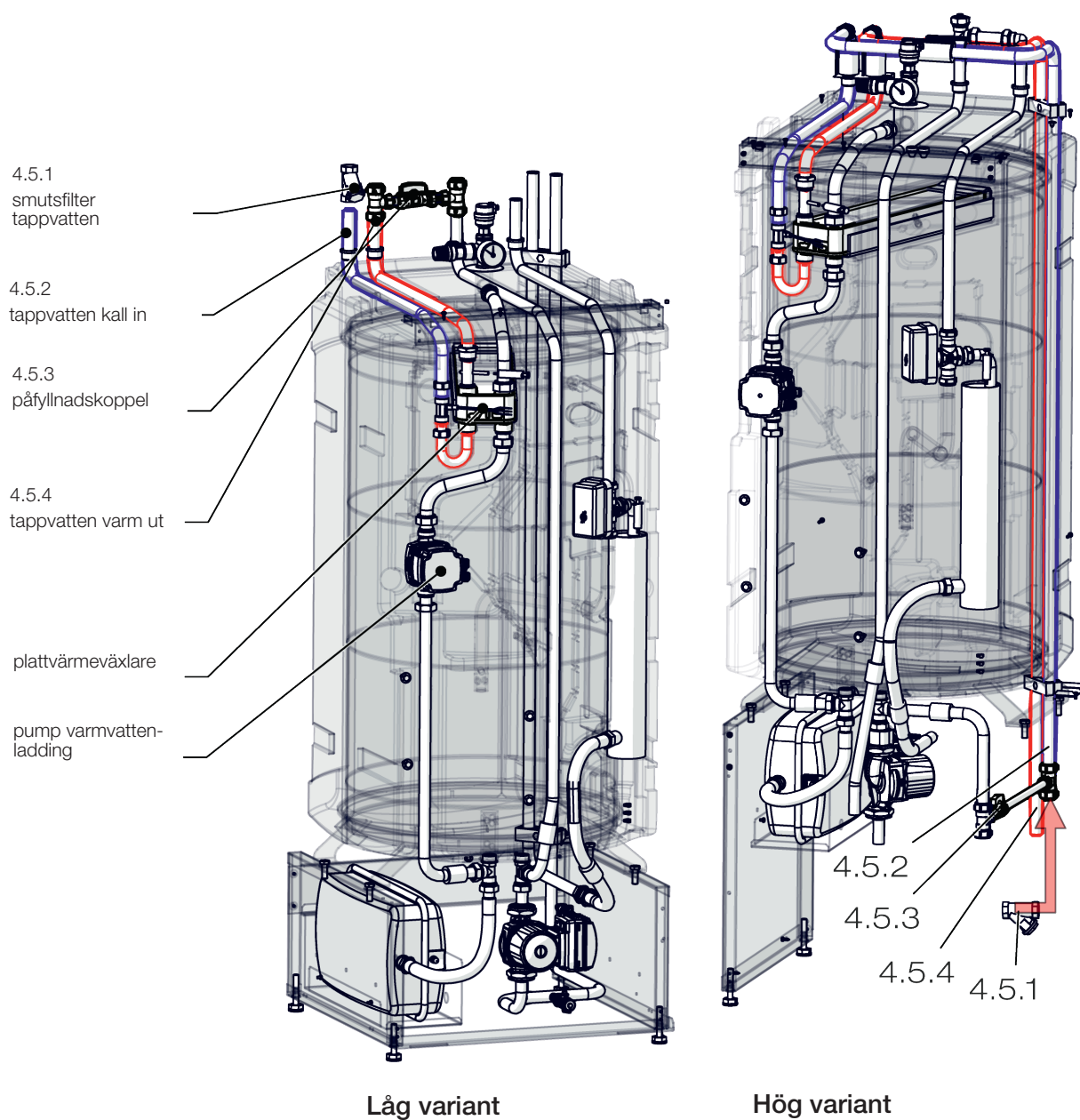


	shunt
	växelventil
	reglerventil
	magnetventil
	backventil
	avstängningsventil
	givare
	pump
	smutsfilter
	tryckgivare
	säkerhetsventil
	nivåkärl
	expansionskärl
	värmeväxlare

4.5 Installera rör varmvatten

Varmvatten

- 4.5.1 Installera smutsfilter
- 4.5.2 Installera kallvattenanslutning med backventil
- 4.5.3 Installera påfyllningskoppel
- 4.5.4 Installera rör varmvatten från tank
- 4.5.5 Kontrollera funktion - spola igenom

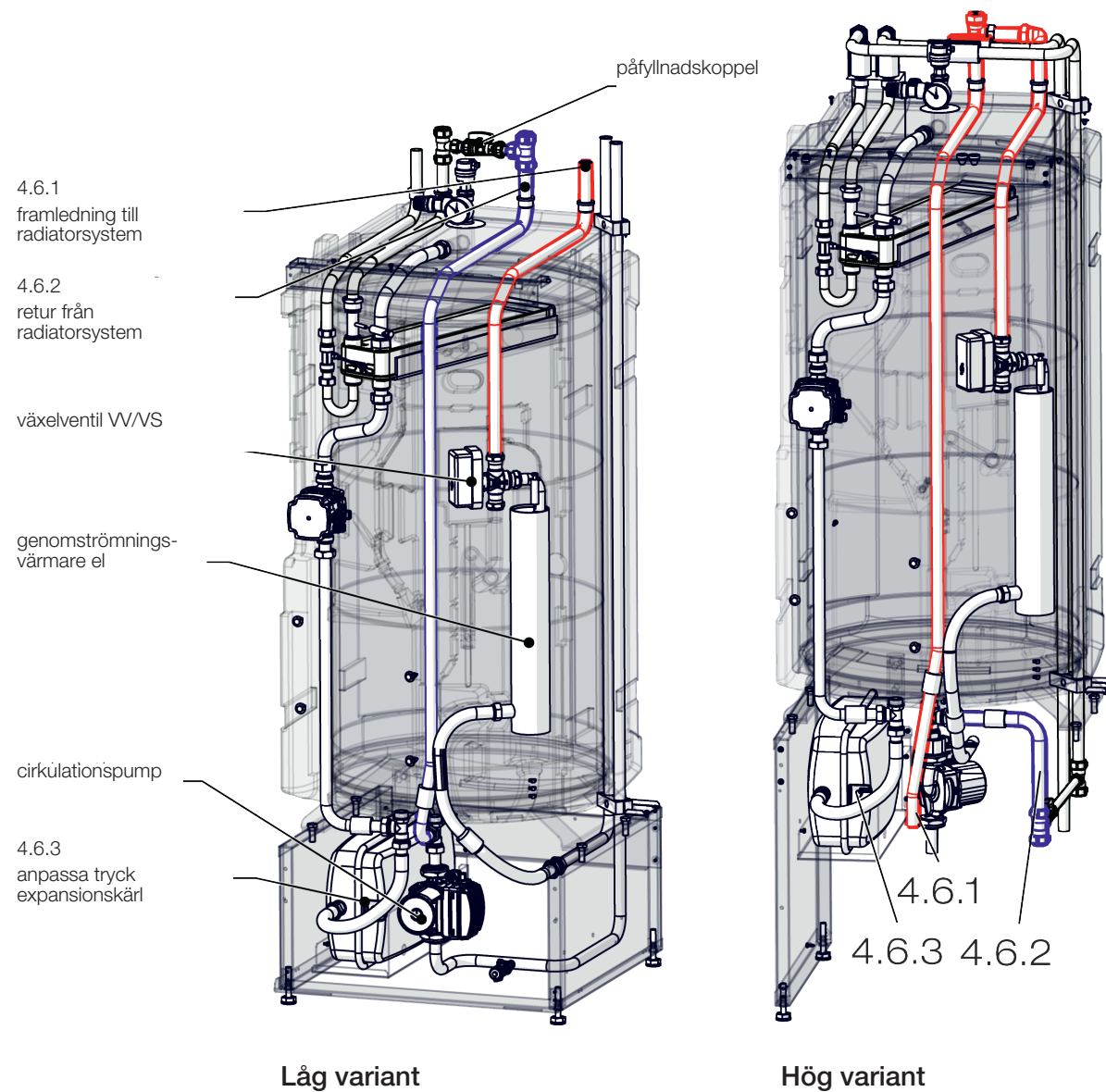


4.6 Installera rör radiatorsystem

Radiatorsystem

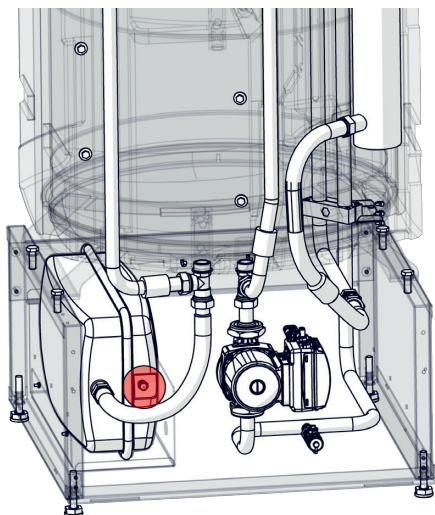
4.6.1 Installera framledning med avstängningsventil

4.6.2 Installera returledning

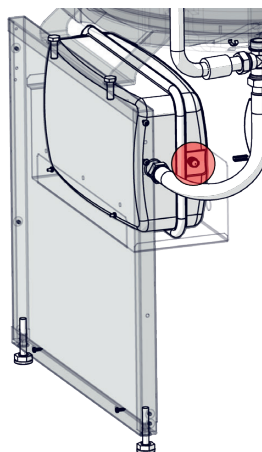


OBS! För att underlätta vid eventuell service är det viktigt att montera avstängningsventiler både på framledning och returledning.

4.6.3 Anpassa färdigmonterat expansionskärl till lagom förtryck genom att minska eller öka tryck med ventil.



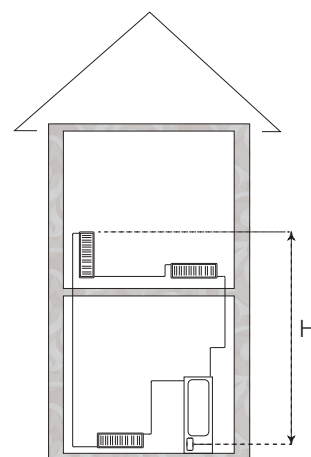
Låg variant



Hög variant

Förtrycket i expansionskärl dimensioneras efter höjden (H) mellan den högst placerade radiatorm och expansionskärl. Förtryck med 0.5 bar (5mvp) innebär att höjdskillnaden maximalt får vara 5m.

Maximal höjd (H) (m)	Förtryck (bar)	Maximal volym i värmesystemet (exkl. produkt) (L)
5	0.5	310
10	1.0	219
15	1.5	129



Det medföljande expansionskärl är förtryckt till ca 1 bar, det behöver därför justeras till lämpligt förtryck för fastigheten. Detta ska göras innan systemet fylls med vatten.

Om öppet expansionskärl används ska avståndet mellan expansionskärl och högst belägna radiator inte understiga 2,5 meter för att undvika att systemet syresätts.

Om värmepump ansluts tillsammans med annan värmekälla, till exempel befintlig panna, ska anläggningarna ha separata expansionskärl.

4.7 Installera rör till och från värmepump

Värmepump

4.7.1 Installera rör till värmepump med magnetfilterkulventil

4.7.2 Installera rör från värmepump

Installera eventuellt reglerbar by-pass koppling förbi värmepump.

(*för endast eldrift utan värmepump görs by-passkoppling)

4.7.1

till värmepump
magnetfilterkulventil
med stödhylsor
monteras, se
instruktion i bipack

avtappningsventil
monteras för hög
modell

4.7.2

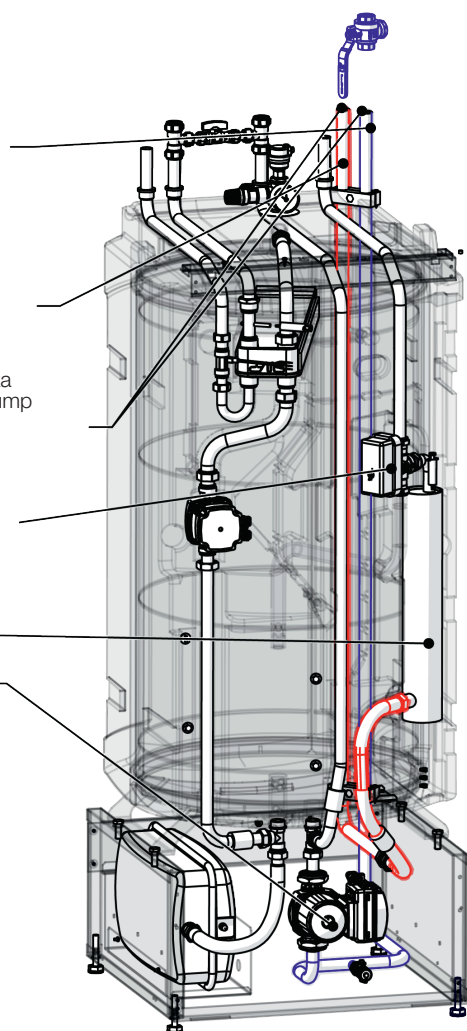
från värmepump

* utan värmepump ska
till och från värmepump
kopplas ihop

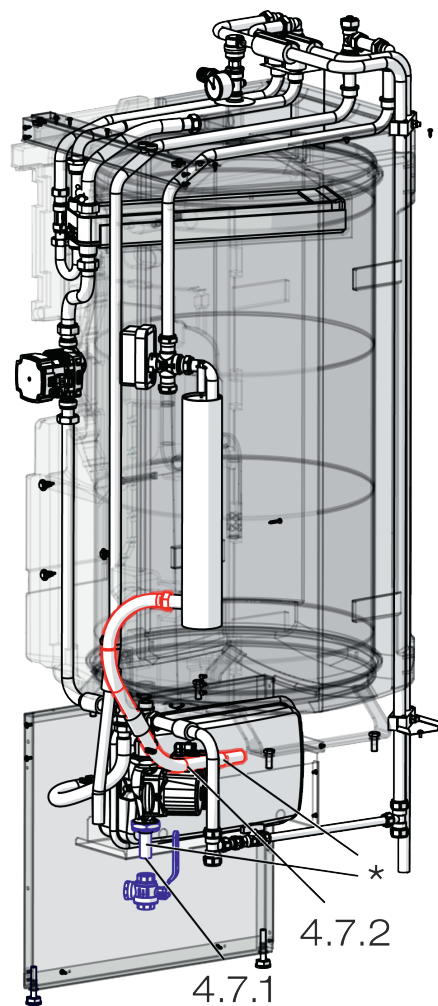
växelventil W/V/S

genomströmnings-
värmare el

cirkulationspump



Låg variant



Hög variant

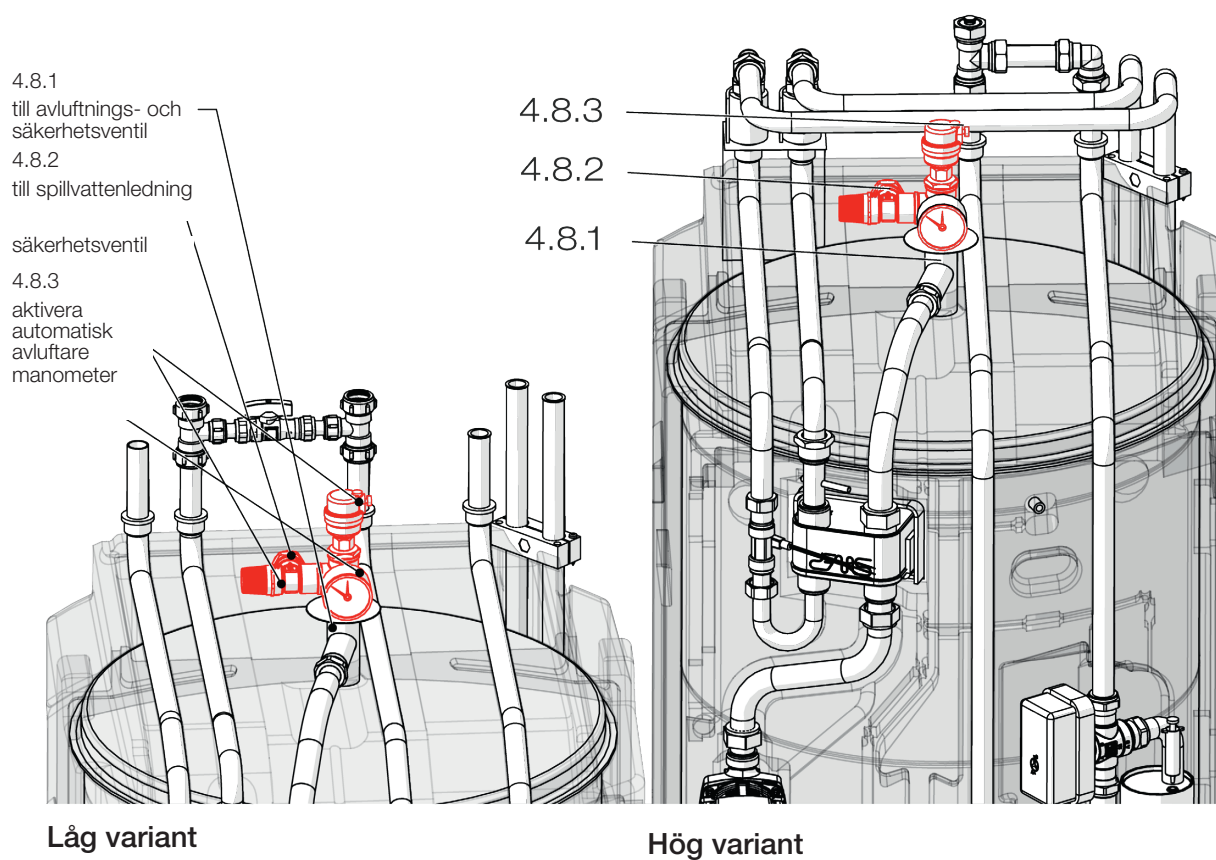


CTC EcoZenith i350 är endast godkänd för montage ihop med CTC Värmepumpar. Se rekommenderade system i början av installationsanvisningen.

4.8 Installera spillvattenledning

Spillvatten

- 4.8.1 Montera säkerhetsventil, avluftningsventil och manometer.
Komponenter och monteringsanvisning medlevererade i bipack för produkt.
- 4.8.2 Installera Spillvattenledning
- 4.8.3 Avluftningsventil aktiveras genom att lossa luftskruv, denna ska stängas efter några månader.

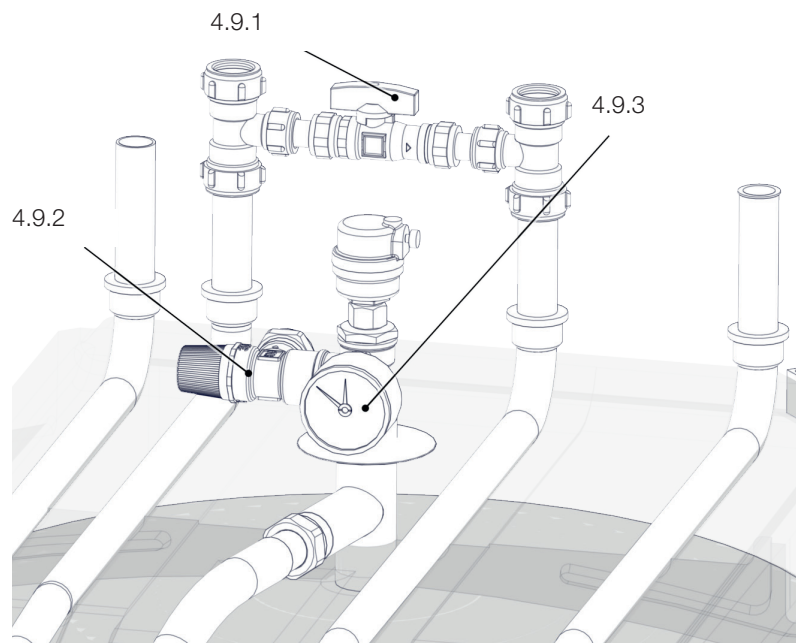


! OBS! Säkerhetsventil
Tankens säkerhetsventil (2,5 bar) för värmesystemet måste monteras enligt gällande regler. Spilledningen ansluts till golvbrunn, antingen direkt, eller till spilltratt. Spilledningen ska ha fall mot golvbrunnen, installeras frostfritt och lämnas öppen/trycklös. Spilledning till golvbrunn skall monteras!

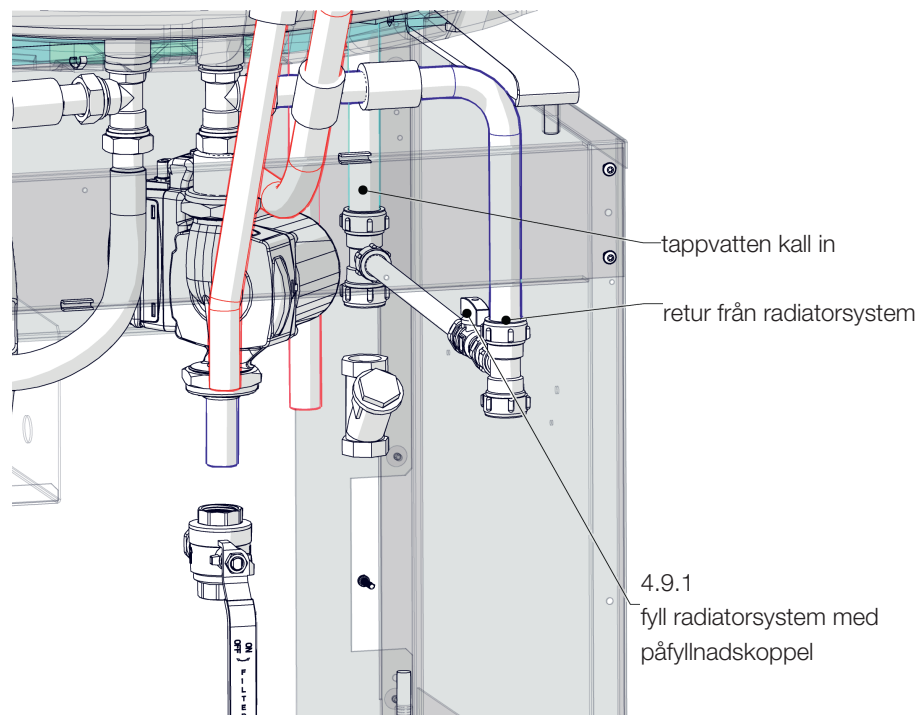
4.9 Fyll värmesystem

Fyll värmesystem

- 4.9.1 Öppna påfyllnadskoppel och fyll värmesystemet
- 4.9.2 Vrid på säkerhetsventil för att få ut luft snabbare vid påfyllning, när systemet är fyllt, stäng påfyllnadskoppel.
- 4.9.3 Kontrollera manometer för uppfyllt kallt system (ca 1 bar eller 0,2-0,3 bar över förtrycket på expansionskärlet)



Låg variant



Hög variant

4.10 Avlufta hela systemet

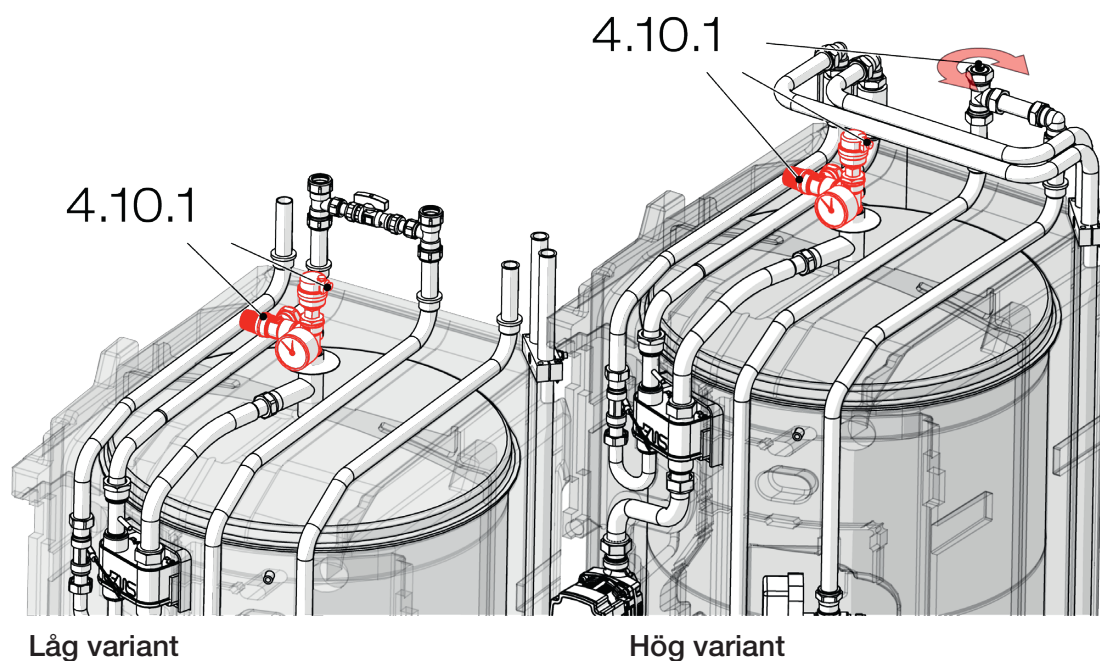
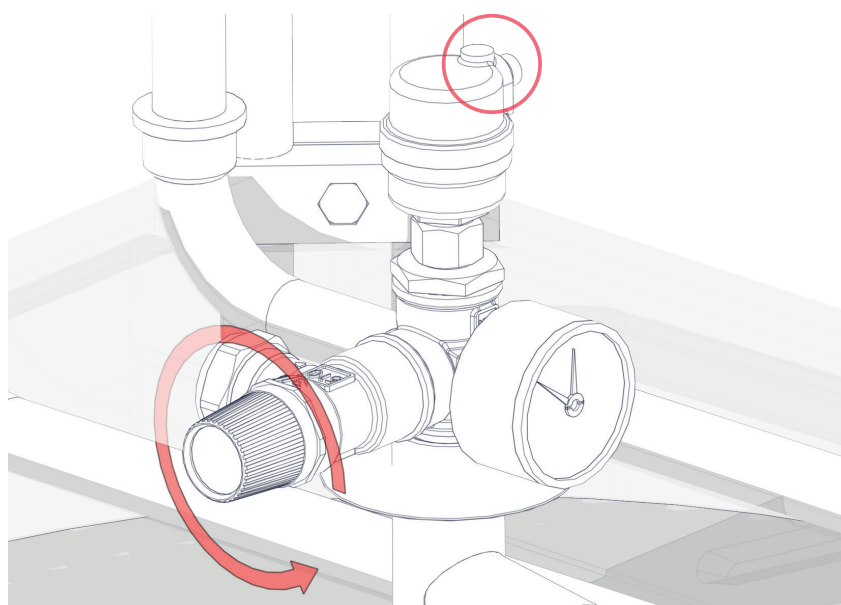
Avlufta system

4.10.1 Avlufta ventil CTC EcoZenith i350 med hjälp av säkerhetsventil, se även till att skruv för automatisk avluftningsventil har aktiverats.

4.10.2 Avlufta, aktivera avluftningsventil värmepump

4.10.3 Avlufta högpunkter för radiatorsystem

4.10.4 Spola igenom varmvattensystem



Låg variant

Hög variant

Avluftning är mycket viktigt för produktens funktion.
Problem som kan avhjälpas med avluftning listas i felsökningskapitlet.

5. Einstallation

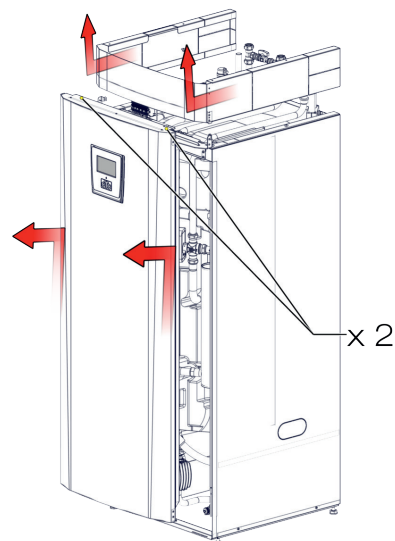
Säkerhetsinformation

Följande säkerhetsföreskrifter ska beaktas vid hantering, installation och användning av produkten:

Bryt strömmen med allpolig brytare före alla ingrepp i produkten.

- Produkten klassas som IPX1. Produkten får ej spolras med vatten.
- Äventyra aldrig säkerheten genom att demontera fastskruvade kåpor, huvar eller annat.
- Äventyra aldrig säkerheten genom att sätta säkerhetsutrustningen ur spel.
- Byte av skadad matningskabel, skall utföras av tillverkaren eller kvalificerad servicetekniker för att undvika risk.
- Installation och omkoppling i värmepumpen ska utföras av behörig elinstallatör. All ledningsdragnings ska göras enligt gällande bestämmelser. Pannan är internt färdigkopplad från fabrik.

För att öppna frontpanelen, lossa de två skruvarna ovanpå, fäll ut och ställ fronten åt sidan. Tänk på att kabel till display i fronten är känslig för åverkan.



Matning

Matningskabel finns monterad vid (1). Längd 200 cm.

Grupsäkring väljs så att alla relevanta krav på elanläggningen uppfylls, se tekniska data. Vid installationsflöde i pekskärmen ställs storlek på säkring in. Produkten anpassar eleffekt utefter detta.

Allpolig brytare

Installationen skall föregås av en allpolig brytare enligt överspänningskategori III, som säkerställer fränskiljning från alla elektriska strömkällor.

Jordfelsbrytare

Om jordfelsbrytare för fastigheten redan finns så ska produkten ändå förses med en egen jordfelsbrytare.

Maxtermostat

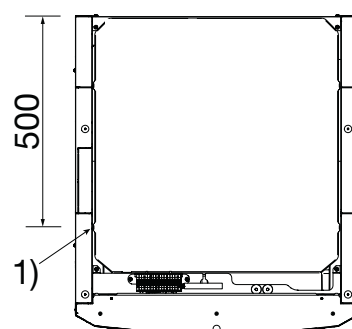
Om produkten har lagrats extremt kallt kan maxtermostaten ha löst ut. Den återställs genom att trycka in knappen på elskåpet bakom fronten. Kontrollera alltid att maxtermostaten inte är utlöst vid installation.

Skyddsklenspänning

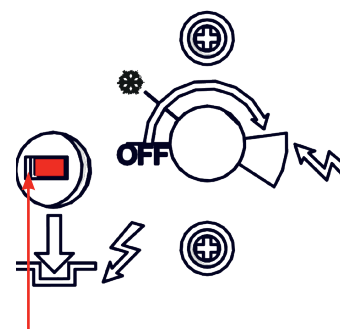
Följande ut- och ingångar har skyddsklenspänning/potentialfri ingång: strömtrafo, utomhusgivare, rumsgivare, framledningsgivare, returgivare, NS/RS, kommunikation till värmepump.

Tillbehör Expansionskort (A3)

För vissa systemalternativ måste produkten kompletteras med tillbehöret Expansionskort (A3). För installation av kortet se den medföljande installationsanvisningen. Inställningar som görs efter installation finns i denna anvisning för CTC EcoZenith i350 under kapitel för pekskärm.



Placering av matningskabel



Återställning för maxtermostat

5.1 Översikt grundinstallation el

Vid grundinstallation ingår:

CTC EcoZenith i350

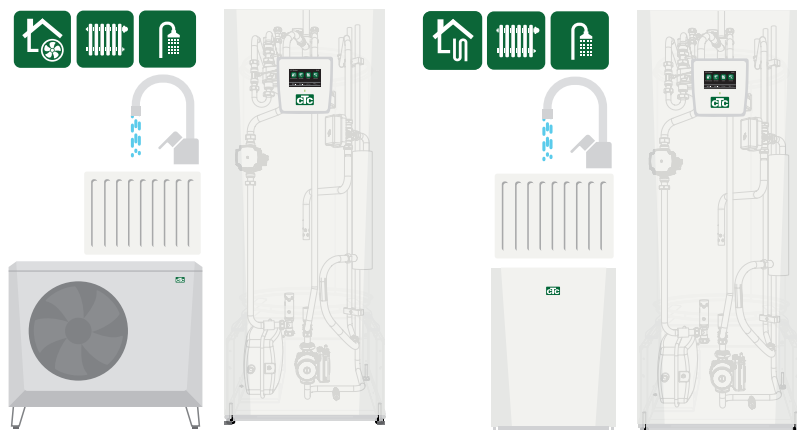
1 st värmesystem

1 st värmepump i CTC EcoAir 400 eller 500 serien

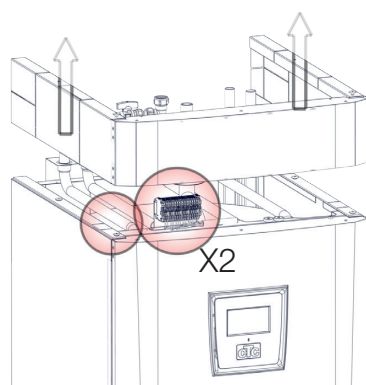
CTC EcoZenith i350

1 st värmesystem

1 st värmepump i CTC EcoPart 400 serien



Vid dessa fall kan arbetsflödet punkt 1-6 användas vid elinstallation.



1	2	3	4	5	6
Installera gruppcentral	Strömställare monteras*	Montera utegivare	Montera rumsgivare*	Koppla in värmepump	Slutför elinstallation
Allpolig brytare	Montera i gruppcentral	Placera representativt för utetemperatur	Placera representativt för hustemperatur	Koppla in kommunikationskabel, plint X2	Ge information om storlek på husets säkring till rörinstallatör
Anslut fabriksmonterad matningskabel	Koppla in på plint X2	Koppla in på plint X2	Koppla in på plint X2	Koppla in extern strömmatning till värmepump	Bocka av och signera checklista elinstallation

* option - valbart

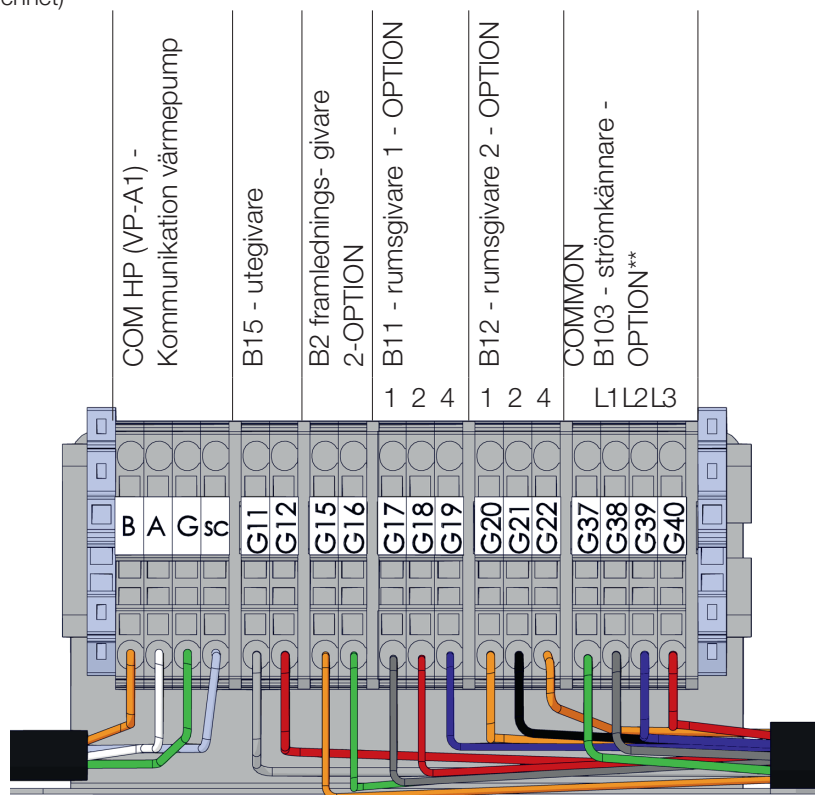
5.2 Funktionsförteckning

Funktion	Reläkort [A]	Givare [B]	Pump [G]	Ventil [Y]	Övrigt
Grundinstallation	(A2) (X2)	B11, B15, (B18), B103	(G5), (G11)	Y21	COM HP - VP A1*
Returtemp, installation utan VP A1	(A2)	B7			
Värmesystem 2	(A2)	B2, B12	G2	Y2	
Frikyla	(A2)	B2	G2		
Volymtank (VS-cirkulation under VV/Pool)	(A2)	B1	G1		
Elektrisk avstängningsventil	(A2)			Y47	
Varmvattencirkulation	A3		G40		
Extern värmekälla (EVK)	(A2) eller A3	B47		Y41	
Extern panna	(A2) eller A3	B9		Y42	E1
Difftermostatfunktion	A3	B46	G46		
Pool	A3	B50	G51	Y50	
Solvärme	A3	B30, B31	G30	Y30	
Solvärme borrhåsladdning	A3		G31	Y31	
Solvärme mellanväxlare	A3		G32	Y30	
Smartgrid	(A2)				K22-K25
Fjärrstyrning	(A2)				K22-K25

(Fabriksmonterad)

*strömmtas separat (ej från denna enhet)

Anslutningsplint X2

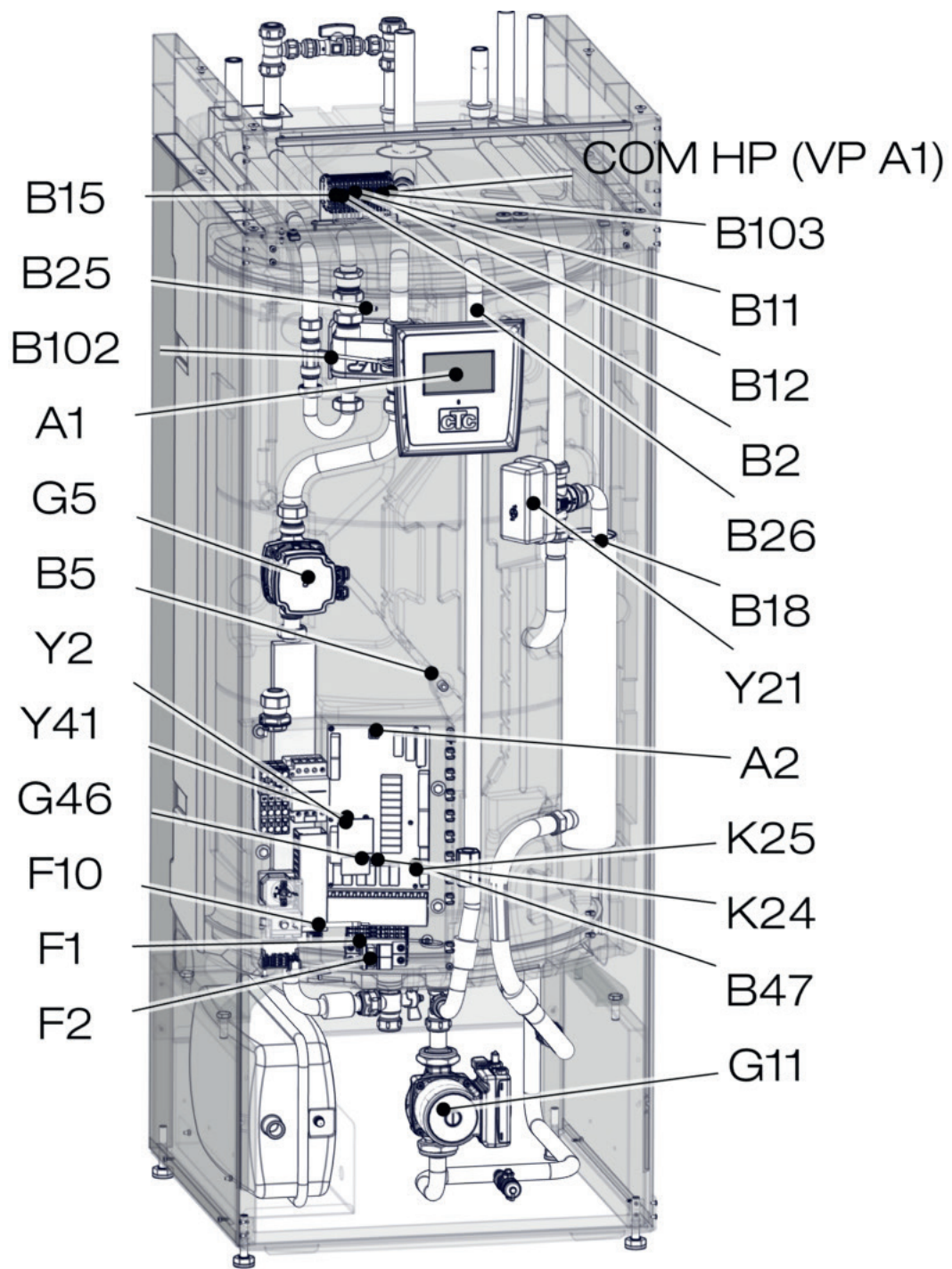


**B103 - strömkännare gäller ej 1x230V

5.3 Elkomponentförteckning

Benämning	Spec	
A1	Display	
A2	Relä/huvudkort	
A3	Expansionskort	
B1	Framledningsgivare 1	NTC 22K
B2	Framledningsgivare 2	NTC 22K
B5	Givare varmvattentank	NTC 22K
B7	Returgivare	NTC 22K
B9	Extern panna givare	NTC 22K
B11	Rumsgivare 1	NTC 22K
B12	Rumsgivare 2	NTC 22K
B15	Utegivare	NTC 150
B18	Framledningsgivare	NTC 22K
B25	Tappvarmvatten	NTC 015 WF00
B26	Givare varmvattentank övre	NTC 22K
B30	Solpanelsgivare in	PT 1000
B31	Solpanelsgivare ut	PT 1000
B41	Givare extern buffertank övre	NTC 22K
B42	Givare extern buffertank nedre	NTC 22K
B46	Givare diff.termostart	NTC 22K
B47	Extern värmekälla tank	NTC 22K
B50	Givare pool	NTC 22K
B102	Flödesvakt	
B103	Strömkännare	
E1	Relä tillägg värme	
F1	Automatsäkring	
F2	Automatsäkring	
F10	Maxtermostart	
G1	Radiatorpump 1	
G2	Radiatorpump 2	
G5	Cirkulationspump varmvattenväxlare	
G11	Ladd pump HP1	
G30	Cirkulationspump solfångare	
G31	Pump återladdning borrhål	
G32	Pump plattvärmväxlare solvärme	
G40	Cirkulationspump VVC	
G46	Laddningspump	

Benämning	Spec
G50	Cirkulationspump pool värme
K1	Kontaktor 1
K22	Flexibel fjärrstyrning/Smart Grid
K23	Flexibel fjärrstyrning/Smart Grid
K24	Flexibel fjärrstyrning/Smart Grid
K25	Flexibel fjärrstyrning/Smart Grid
VP A1	Värmepump A1
X1	Inkopplings plint
X10	Extra Inkopplings plint
Y2	Shunt 2
Y21	Växelventil VV 1
Y30	Växelventil sol, extern buffertank
Y31	Växelventil sol, brine
Y41	ExtraVärmeTank-värme
Y42	Shunt extern panna
Y47	Elektrisk avstängningsventil
Y50	Växelventil pool



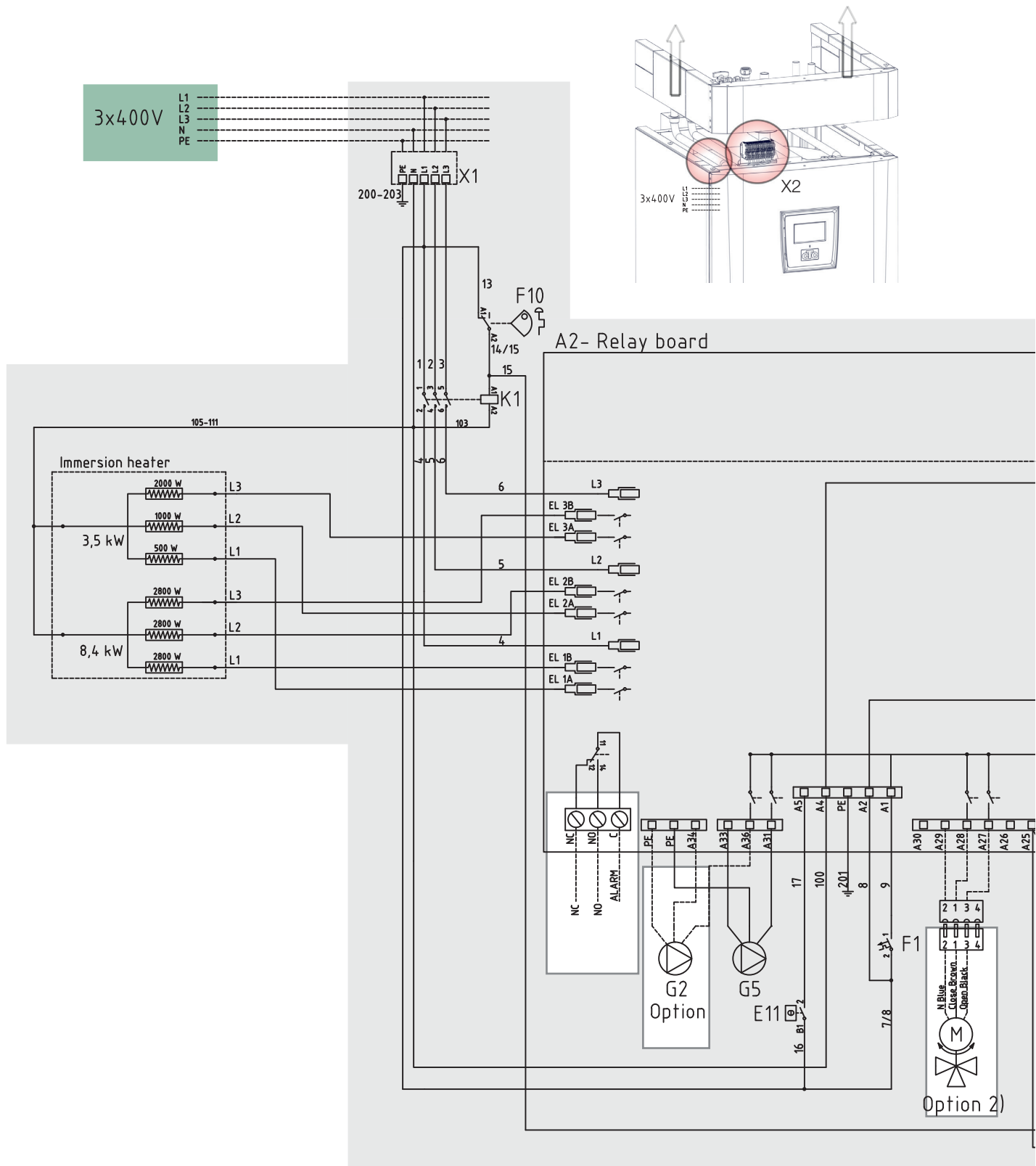
5.4 Elschema CTC EcoZenith i350 3x400V

Inkopplingar vid grundinstallation utan tillval

Koppla in vid installation

Fabriksmonterade/Integrerade komponenter

Redan inkopplat



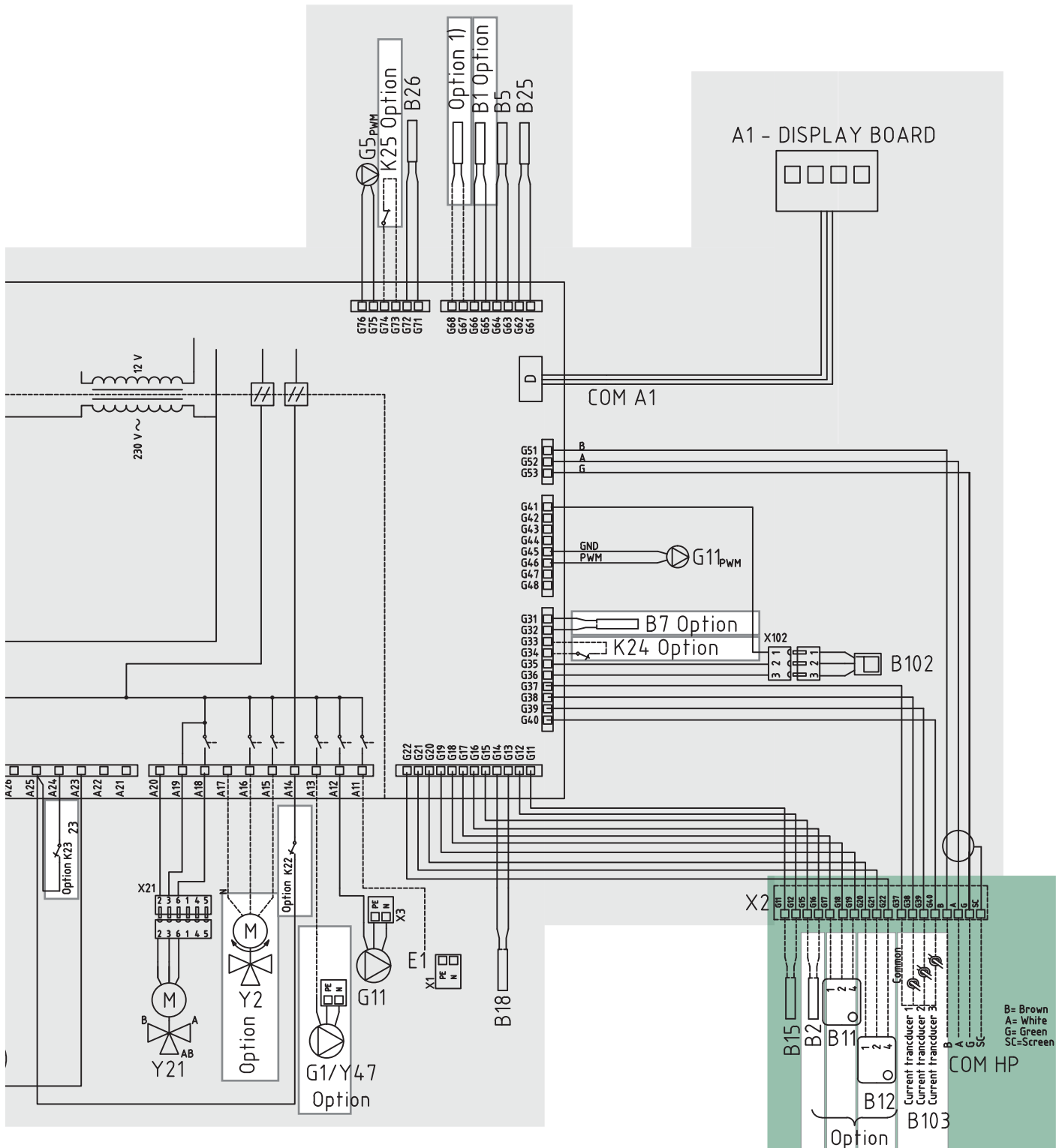
Option

Inkopplingar för tillval

Anslut tillval för extrafunktioner

Tillbehör

Nr	Pos.	EVK	Extern panna
1) temp.givare	G67/G68	B47	B9
2) ventil	A27/A28/A29	Y41	Y42



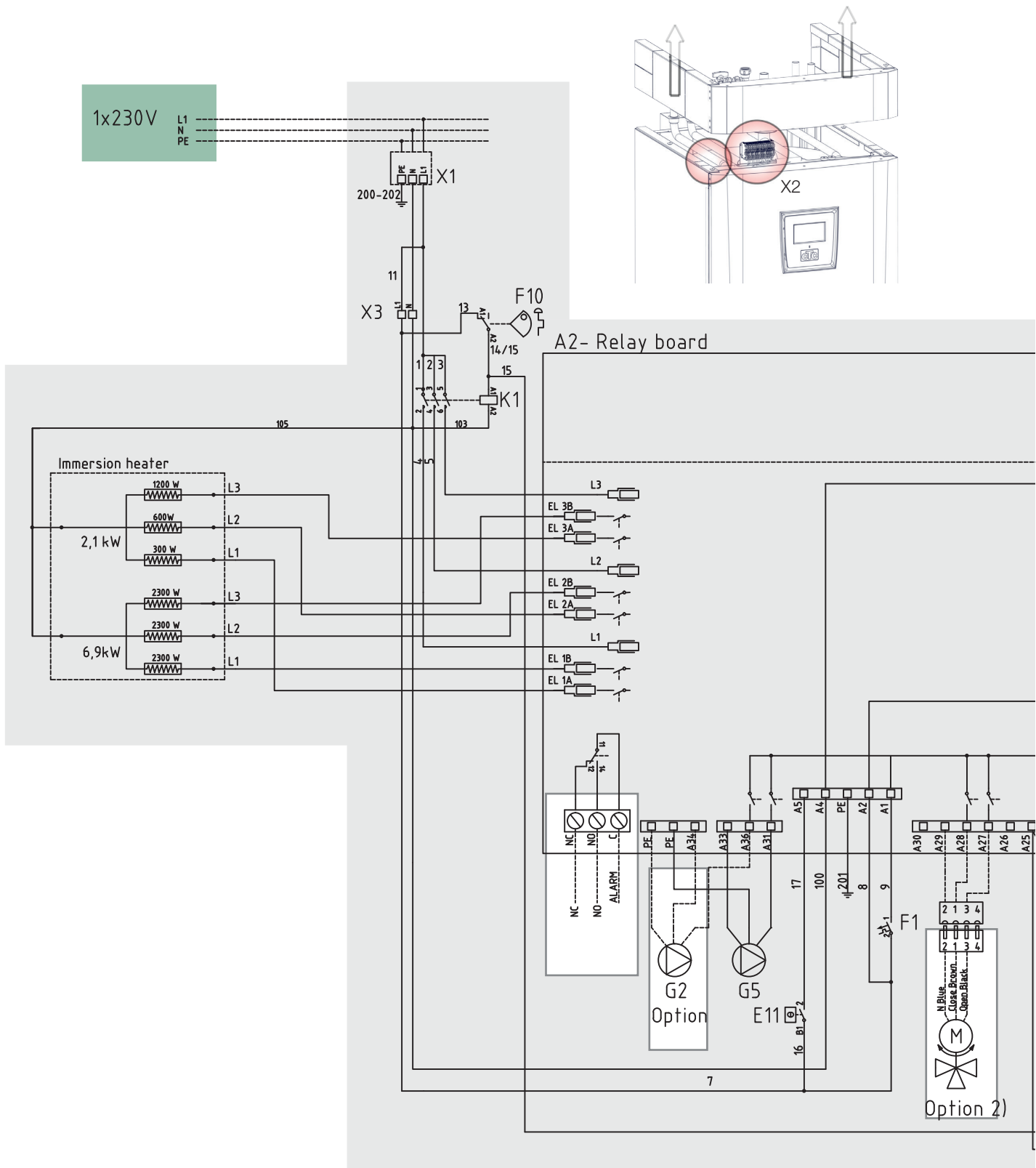
5.5 Elschema CTC EcoZenith i350 1x230V

Inkopplingar vid grundinstallation utan tillval

Koppla in vid installation

Fabriksmonterade/Integrerade komponenter

Redan inkopplat



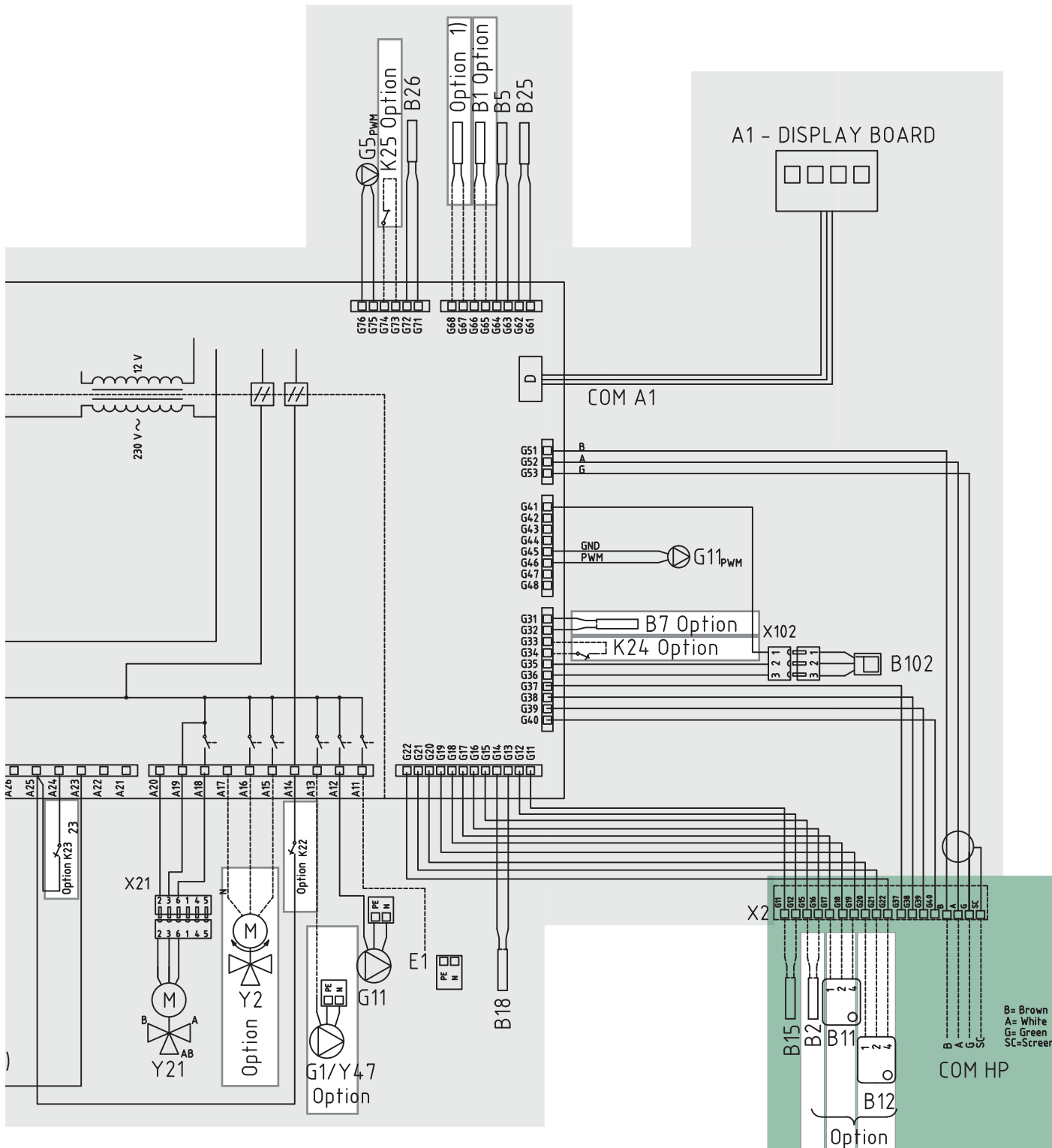
Option

Inkopplingar för tillval

Anslut tillval för extrafunktioner

Tillbehör

Nr	Pos.	EVK	Extern panna
1) temp.givare	G67/G68	B47	B9
2) ventil	A27/A28/A29	Y41	Y42



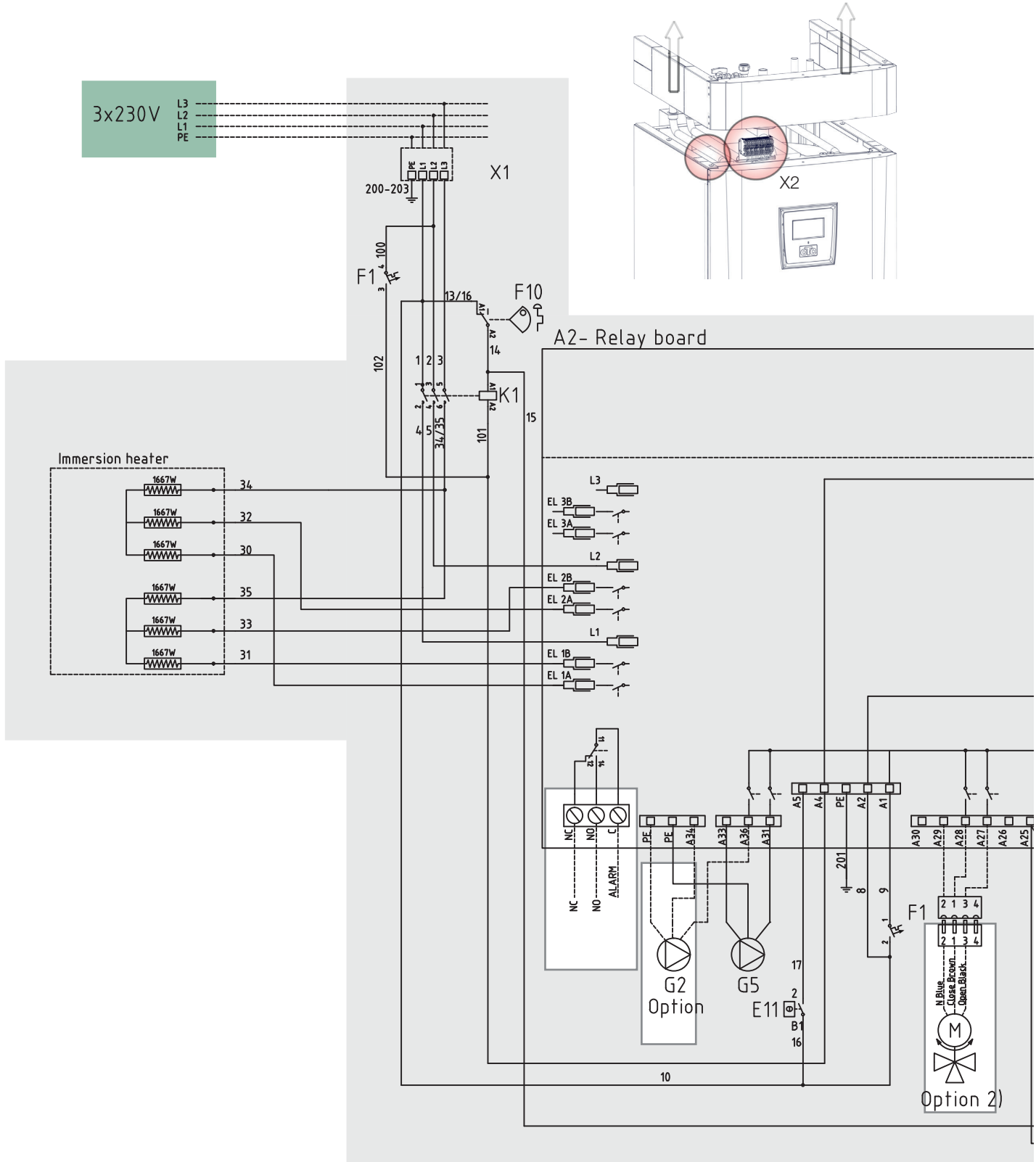
5.6 Elschema CTC EcoZenith i350 3x230V

Inkopplingar vid grundinstallation utan tillval

Koppla in vid installation

Fabriksmonterade/Integrerade komponenter

Redan inkopplat



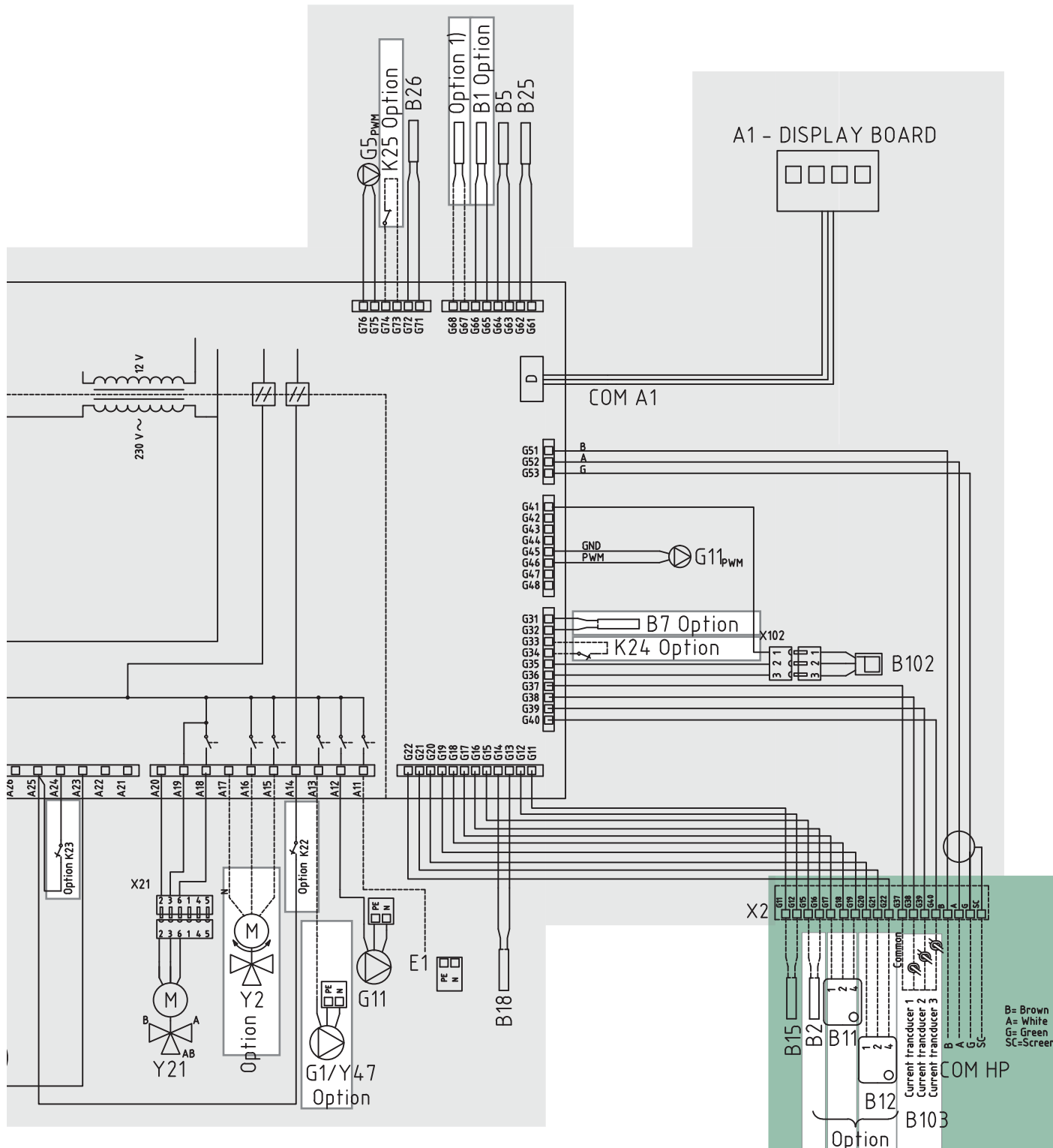
Option

Inkopplingar för tillval

Anslut tillval för extrafunktioner

Tillbehör

Nr	Pos.	EVK	Extern panna
1) temp.givare	G67/G68	B47	B9
2) ventil	A27/A28/A29	Y41	Y42



5.7 Inkopplingstabell elkomponenter

Denna tabell anger anslutningar för komponenter till CTC EcoZenith i350 reläkort A2 eller inkopplingsplint X2. Se även elschema.

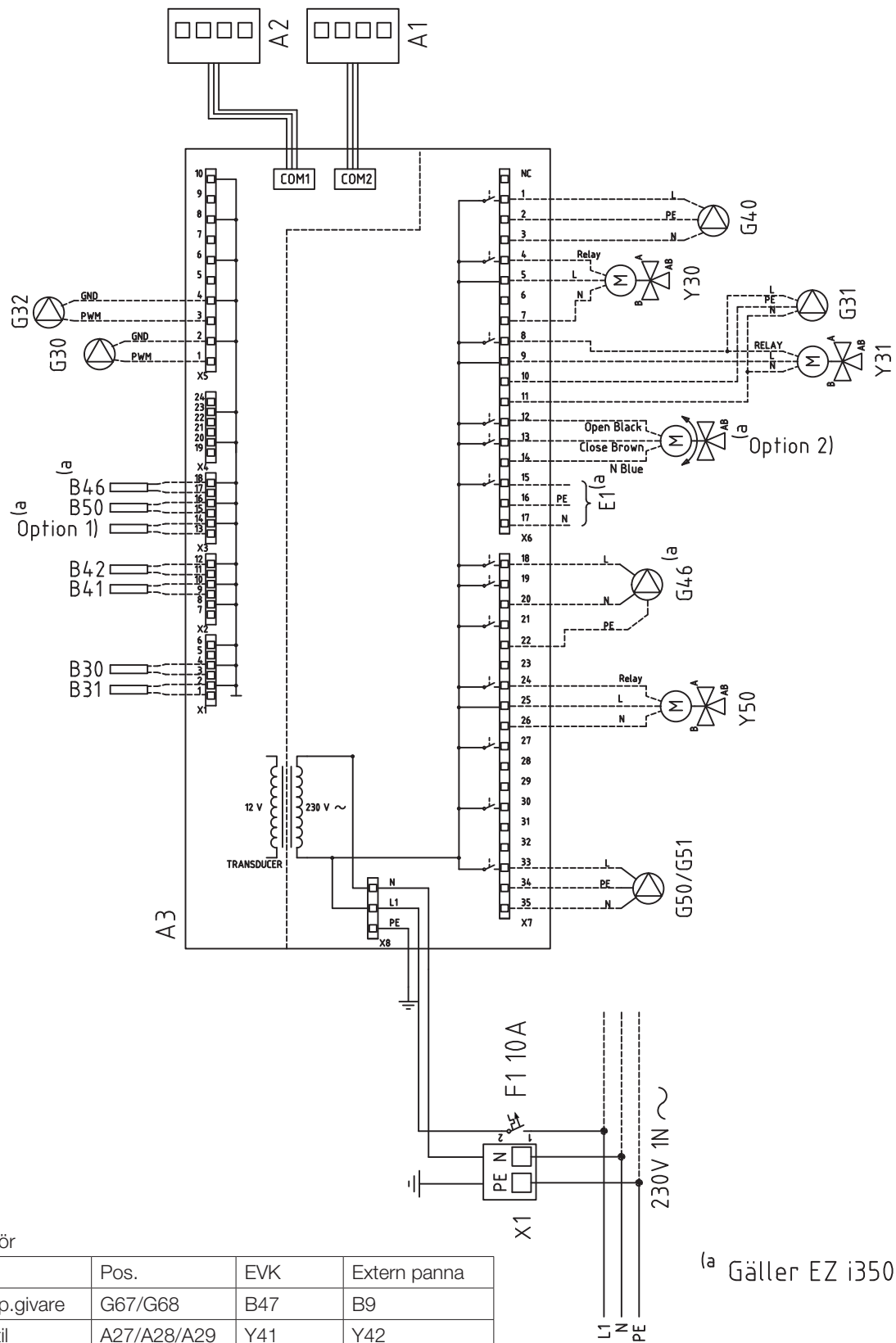
Anslutning	Benämning	Option	Kort	Plint	Kabel
A1 - Display board	Display		A2	COM A1	Patch
B1	Framledningsgivare 1	x	A2	G65	*
B1	Framledningsgivare 1	x	A2	G66	*
B2	Framledningsgivare 2	x	X2	G15	*
B2	Framledningsgivare 2	x	X2	G16	*
B5	Givare varmvattentank		A2	G63	*
B5	Givare varmvattentank		A2	G64	*
B7	Returgivare	x	A2	G31	*
B7	Returgivare	x	A2	G32	*
B9	Extern panna givare	x	A2	G67	*
B9	Extern panna givare	x	A2	G68	*
B11	Rumsgivare 1	x	X2	G17	1
B11	Rumsgivare 1	x	X2	G18	2
B11	Rumsgivare 1	x	X2	G19	4
B12	Rumsgivare 2	x	X2	G20	1
B12	Rumsgivare 2	x	X2	G21	2
B12	Rumsgivare 2	x	X2	G22	4
B15	Utegivare		X2	G11	*
B15	Utegivare		X2	G12	*
B18	Framledningsgivare		A2	G13	*
B18	Framledningsgivare		A2	G14	*
B25	Tappvarmvatten		A2	G61	*
B25	Tappvarmvatten		A2	G62	*
B26	Givare varmvattentank övre		A2	G71	*
B26	Givare varmvattentank övre		A2	G72	*
B47	Extern värmekälla tank	x	A2	G67	*
B47	Extern värmekälla tank	x	A2	G68	*
B102	Flödesvakt		A2	G35	Grön
B102	Flödesvakt		A2	G36	Brun
B102	Flödesvakt		A2	G41	Vit
B103	Strömkännare COMMON	x	X2	G37	COMMON
B103	Strömkännare L1	x	X2	G38	L1
B103	Strömkännare L2	x	X2	G39	L2
B103	Strömkännare L3	x	X2	G40	L3
E1	Relä tillägg värme		A2	A11	Svart/Brun
E1	Relä tillägg värme		X1	N	Blå
E1	Relä tillägg värme		X1	PE	Grön/Gul
Externt larm NC	Externt larm		A2	NC	NC
Externt larm No	Externt larm		A2	No	No
Externt larm Alarm	Externt larm		A2	C	Alarm
G1	Radiatorpump 1		A2	A13	*

Anslutning	Benämning	Option	Kort	Plint	Kabel
G2	Radiatorpump 2	x	A2	A36	Brun
G2	Radiatorpump 2	x	A2	PE	Gul/grön
G2	Radiatorpump 2	x	A2	A34	Blå
G5	Cirkulationspump varmvattenväxlare		A2	A31	Brun
G5	Cirkulationspump varmvattenväxlare		A2	A33	Blå
G5	Cirkulationspump varmvattenväxlare		A2	PE	Gul/grön
G5	Cirkulationspump varmvattenväxlare		A2	G75	Brun
G5	Cirkulationspump varmvattenväxlare		A2	G76	Blå
G11	Ladd pump HP1		A2	A12	Brun
G11	Ladd pump HP1		A2	G45	Blå
G11	Ladd pump HP1		A2	G46	Brun
G11	Ladd pump HP1		X3	N	Blå
G11	Ladd pump HP1		X3	Pe	Gul/grön
K22	Flexibel fjärrstyrning/Smart Grid	x	A2	A14	***
K22/K23	Flexibel fjärrstyrning/Smart Grid	x	A2	A25	***
K23	Flexibel fjärrstyrning/Smart Grid	x	A2	A24	***
K24	Flexibel fjärrstyrning/Smart Grid	x	A2	G33	***
K24	Flexibel fjärrstyrning/Smart Grid	x	A2	G34	***
K25	Flexibel fjärrstyrning/Smart Grid	x	A2	G73	***
K25	Flexibel fjärrstyrning/Smart Grid	x	A2	G74	***
COM HP - VP A1	Kommunikation Värmepump		X2	B	Brun
COM HP - VP A1	Kommunikation Värmepump		X2	A	Vit
COM HP - VP A1	Kommunikation Värmepump		X2	G	Grön
COM HP - VP A1	Kommunikation Värmepump		X2	Sc	Skärm
Y2	Shunt 2	x	A2	A15	Svart
Y2	Shunt 2	x	A2	A16	Brun
Y2	Shunt 2	x	A2	A17	Blå
Y21	Växelventil VV		A2	A18	Svart
Y21	Växelventil VV		A2	A19	Brun
Y21	Växelventil VV		A2	A20	Blå
Y41	Shunt ExtraVärmeTank	x	A2	A27	Svart
Y41	Shunt ExtraVärmeTank	x	A2	A28	Brun
Y41	Shunt ExtraVärmeTank	x	A2	A29	Blå
Y42	Shunt extern panna	x	A2	A27	Svart
Y42	Shunt extern panna	x	A2	A28	Brun
Y42	Shunt extern panna	x	A2	A29	Blå
Y47	Elektrisk avstängningsventil	x	A2	A13	*

* kabel kan kopplas oberoende plint för komponent

*** Inkoppling enligt beskrivning av fjärrstyrningsfunktioner

5.8 Elschema expansionskort



5.9 Inkopplingstabell expansionskort A3

Denna tabell anger anslutningar för komponenter till CTC EcoZenith i350 expansionskort A3. Se även elschema för expansionskort.

Benämning	Plint/Kabel	
A1	Display	COM2 *
A2	Relä/huvudkort	COM1 *
B9	Givare extern panna	X3:13 *
B9	Givare extern panna	X3:14 *
B31	Solpanelsgivare ut	X1:1 *
B31	Solpanelsgivare ut	X1:2 *
B30	Solpanelsgivare in	X1:3 *
B30	Solpanelsgivare in	X1:4 *
B41	Givare extern buffertank övre	X2:9 *
B41	Givare extern buffertank övre	X2:10 *
B42	Givare extern buffertank nedre	X2:11 *
B42	Givare extern buffertank nedre	X2:12 *
B46	Givare diff.termostart	X3:18 *
B46	Givare diff.termostart	X3:19 *
B47	Givare, extern värmekälla tank	X3:13 *
B47	Givare, extern värmekälla tank	X3:14 *
B50	Givare pool	X3:15 *
B50	Givare pool	X3:16 *
G30	Cirkulationspump solfångare	X5:1 PWM
G30	Cirkulationspump solfångare	X5:2 GND
G32	Pump plattvärmväxlare solvärme	X5:3 PWM
G32	Pump plattvärmväxlare solvärme	X5:4 GND
G40	Cirkulationspump VVC	X6:1 L
G40	Cirkulationspump VVC	X6:2 PE
G40	Cirkulationspump VVC	X6:3 N

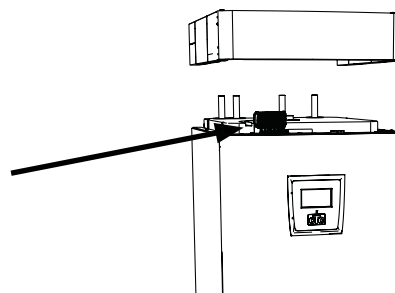
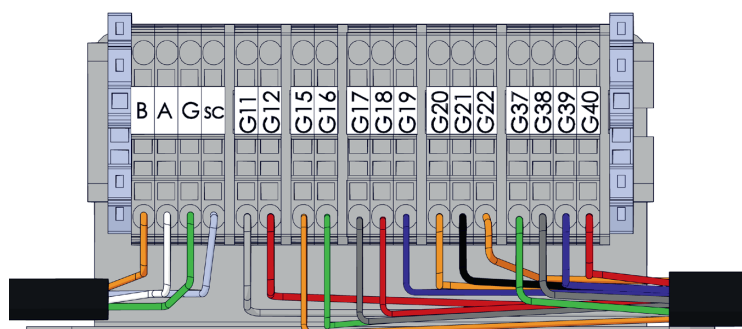
Benämning	Plint/Kabel	
G31	Pump återladdning borrhål	X6:8 L
G31	Pump återladdning borrhål	X6:10 PE
G31	Pump återladdning borrhål	X6:11 N
E1	Relä extern panna	X6:15 L
E1	Relä extern panna	X6:16 PE
E1	Relä extern panna	X6:17 N
G46	Laddningspump	X7:18 L
G46	Laddningspump	X7:20 N
G46	Laddningspump	X7:22 PE
G50	Cirkulationspump pool värme	X7:33 L
G50	Cirkulationspump pool värme	X7:34 PE
G50	Cirkulationspump pool värme	X7:35 N
G51	Cirkulationspump pool värme	X7:33 L
G51	Cirkulationspump pool värme	X7:34 PE
G51	Cirkulationspump pool värme	X7:35 N
Y30	Växelventil sol, extern buffertank	X6:4 Relay
Y30	Växelventil sol, extern buffertank	X6:5 L
Y30	Växelventil sol, extern buffertank	X6:7 N
Y31	Växelventil sol, brine	X6:8 Relay
Y31	Växelventil sol, brine	X6:9 L
Y31	Växelventil sol, brine	X6:11 N
Y50	Växelventil pool	X7:24 Relay
Y50	Växelventil pool	X7:25 L
Y50	Växelventil pool	X7:26 N

* kabel kan kopplas oberoende plint för komponent

5.10 Inkoppling av givare

Inkoppling av givare görs på taket, bakom produktens täckkåpa.

Se elschema och kopplingstabell för rätt anslutning.



På taket, bakom produktens diadem, kopplas givarna in.

■ Sätt inte fast givarens kabel förrän du har testat dig fram till den bästa placeringen.

Givarplint

5.10.1 Anslutning av utomhusgivare (B15)

Givaren bör sättas upp på husets nordväst- eller nordsida för att inte utsättas för morgon- och kvällssol. Om det finns risk för att solens strålar kommer åt givaren måste du skydda den med en skärm.

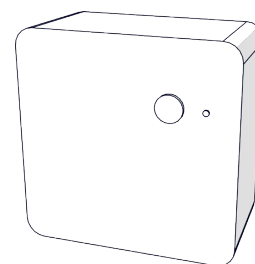
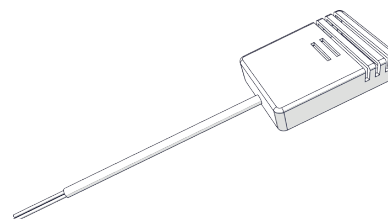
Placera givaren på cirka 2/3 höjd av fasaden nära hörn, men inte under takutsprång eller annat vindsydd. Inte heller ovanför ventilationskanaler, dörrar och fönster där givaren kan påverkas av annat än den verkliga utomhustemperaturen.

5.10.2 Anslutning av rumsgivare (B11 & B12)

Rumsgivaren placeras centralt på ett så öppet ställe som möjligt i huset, gärna i hall mellan flera rum. Då känner givaren bäst av medeltemperaturen i huset.

Dra en tredradkabel (minst 0,5 mm²) mellan produkt och rumsgivare. Skruva sedan fast rumsgivaren på cirka tvåtredjedels höjd av väggen. Anslut kabeln i rumsgivaren respektive produkten.

Vid anslutning av trådlös rumsgivare (tillbehör) se manual Wireless roomsensor.



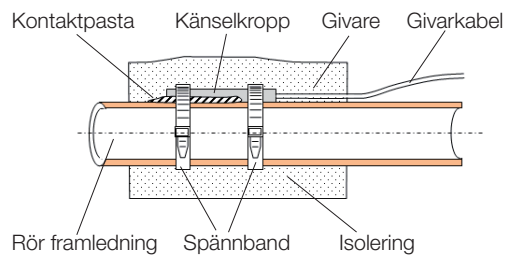
Kontroll av rumsgivarens inkoppling

- Gå in i meny: Avancerat/Service/Funktionstest/Värmesystem.
- Stega ner till Diod rumsgivare och tryck OK.
- Välj Till med knapp + och tryck OK. Kontrollera att rumsgivarens diod lyser. Om inte, kontrollera kablar och inkoppling.
- Välj Från med knapp - och tryck OK. Om OK-dioden slocknar är kontrollen klar.
- Återgå till startsidan genom att trycka på Hem-knappen.

5.10.3 Fastspänning av givare på rör

Känselementet ligger i givarens främre del, se skiss.

- Spänn fast givaren med medföljande spännband.
- Se till att givaren får god kontakt med röret.
Applicera eventuellt kontaktmassa på givarens främre del, mellan givare och rör, om bra anliggning är svår att uppnå.
- **Viktigt!** Isolera givaren med rörisolering.
- Anslut kablarna på givarplinten



5.10.4 Anslutning av framledningsgivare (B1 & B2)

Vid inkoppling av Framledningsgivare 1 (B1) och 2 (B2). Montera framledningsgivaren på framledningsröret, helst efter cirkulationspumpen.

- Frikyla regleras med framledningsgivare 2 (B2) vilket då innebär att värmesystem 2 och frikyla inte kan användas samtidigt

5.10.5 Anslutning av returgivare för installation utan värmepump

Vid inkoppling av returgivare (B7). Montera givaren på returledningsröret, innan anslutning till produkten.

5.10.6 Kontroll av anslutna givare

Om någon givare är felaktigt ansluten kommer text fram i displayen, till exempel "Larm givare ute". Om flera givare är felaktigt anslutna visas de olika larmen på olika rader.

Om inget larm visas är givarna rätt

5.11 Anslutning strömkännare

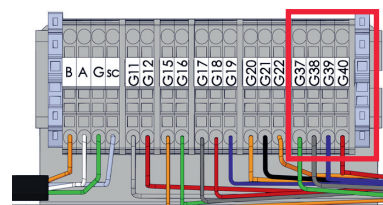
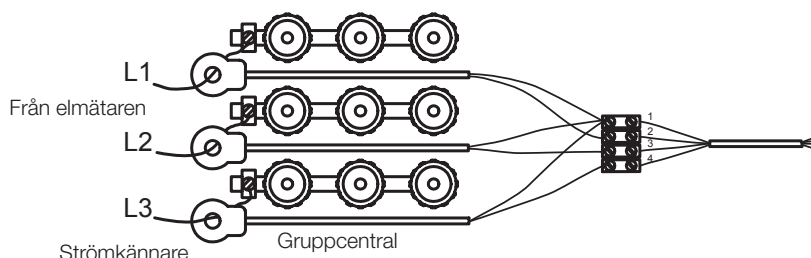
Strömkännare med tre givare används för produktmodeller med anslutning 400V 3N~ 50Hz (3x400V) och 230V 3N~ 50Hz (3x230V), se tekniska data.

De tre strömkännarna, en för varje fas, monteras i gruppcentralen. Varje fas från elmätaren som matar gruppcentralen förs igenom en strömkännare före montage på respektive skena. På detta sätt känns fasströmmen hela tiden av och jämförs med det inställda värdet på belastningsvakten i produkten. Om strömmen är högre kopplar styrenheten bort effektsteg på elpatronen. Om inte det räcker begränsas även installerad värmepump. När strömmen åter sjunker under inställt värde, kopplas värmepump och elpatron in igen. Strömkännarna, tillsammans med elektroniken, förhindrar alltså att mer effekt inkopplas än vad huvudsäkringarna tål.

Upp till 35A huvudsäkring är möjlig. Vid större huvudsäkring behövs omvandlingstal användas.

Strömkännarnas hål för kabel är 11 mm i diameter.

Anslutna strömkännares inkoppling har inget larm, men strömvärdet kan avläsas i menyn Aktuell driftinfo. Observera att tolerans/noggrannhet är mycket låg vid små strömvärden.



Anslut på givarplint, se elschema. Använd minst 0,5 mm² kabel.

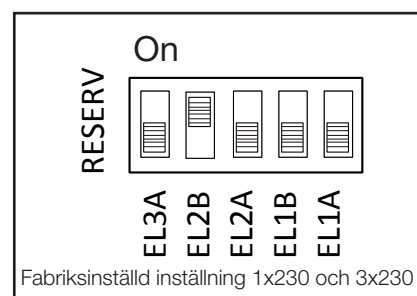
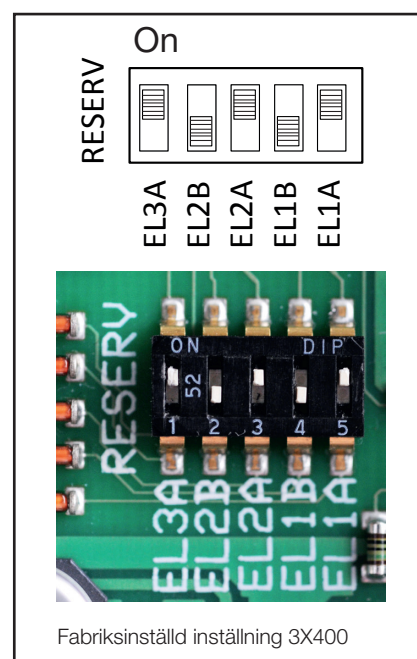
5.12 Inställning av eleffekt i reservläge.

DIP-switchen på reläkortet (A2) används för att ställa in eleffekt i reservläge. DIP-switchen är märkt "RESERV".

Då switchen är ställd på ON är steget aktivt i reservvärmeläge. Fabriksinställt läge enligt bilder till höger.

	Effekt från respektive steg elpatron [kW]					
	EL1A	EL1B	EL2A	EL2B	EL3A	EL3B
EcoZenith i350 3x400V	0,5	2,8	1	2,8	2	2,8
EcoZenith i350 1x230V	0,3	2,3	0,6	2,3	1,2	2,3
EcoZenith i350 3x230V	3	3	3	3	-	-

För totalt effekt för reservvärme för 3x400 samt 1x230 summeras effekt på aktiva relä, för 3x230V varierar total effekt efter kombination, se inkoppling på elschema. Effekten kan behöva anpassas för fastigheten.



5.13 Resistanstabel för givare

°C]	NTC 22K [Ω]	NTC 150 [Ω]	NTC 015 WF00 [Ω]
130	800		
125	906		
120	1027		
115	1167		
110	1330		
105	1522		
100	1746		
95	2010		
90	2320		
85	2690		
80	3130		
75	3650		
70	4280	32	
65	5045	37	
60	5960	43	
55	7080	51	
50	8450	60	
45	10130	72	
40	12200	85	5830
35	14770	102	6940
30	18000	123	8310
25	22000	150	10000
20	27100	182	12090
15	33540	224	14690
10	41800	276	17960
5	52400	342	22050
0	66200	428	27280
-5	84750	538	33900
-10	108000	681	42470
-15	139000	868	53410
-20	181000	1115	67770
-25	238000	1443	86430
-30		1883	
-35		2478	
-40		3289	

6. Första start

CTC EcoZenith i350 kan installeras och driftsättas innan bergvärme- eller luft/vattenvärmepumpen tas i drift. För att kunna använda produkten som elpanna innan värmepump installeras måste installatören koppla ihop rör till och från värmepump, se kapitel rörinstallation. Produkten kan också startas utan att rumsgivaren har monterats, eftersom den inställda kurvan då reglerar värmen. Givaren kan dock alltid monteras för larmdiodfunktionen.

Före första start

1. Kontrollera att produkten och system är vattenfyllda och avluftade. (CTC EcoZenith i350 avluftas manuellt med säkerhetsventil på produktens tak, aktivera även automatiska avluftaren första 3 månaderna.)
2. För installation med värmepump, följ anvisningar i värmepumpens manual.
3. Kontrollera att alla anslutningar är täta.
4. Kontrollera att bland annat givare och radiatorpump är elanslutna. Kontrollera att kopplingarna bakom isoleringslocken håller tätt. Ta bort de båda isoleringslocken genom att dra försiktigt i de markerade punkterna.
5. Reservvärmetermostaten är fabriksinställd på OFF (off-läge när den är vriden moturs så långt det går, mejselspåret är då vertikalt). Rekommenderat läge är * = Frostskyddsinställning, ca + 7 °C. Reservvärmetermostaten återfinns på elskåpet bakom fronten. Se bild till höger hur inställning för frostskyddsinställning ser ut.

I slutet av installationshjälpen kontrolleras eventuella strömkännarens inkoppling. I detta läge är det viktigt att ha alla större elförbrukare i huset avstängda, se då till att även reservvärmetermostaten är avstängd.

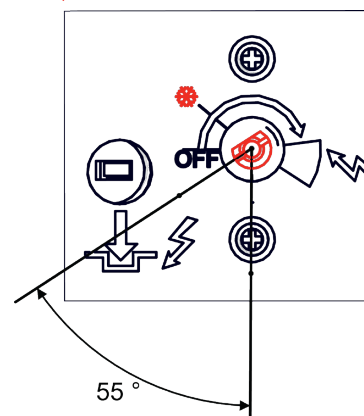
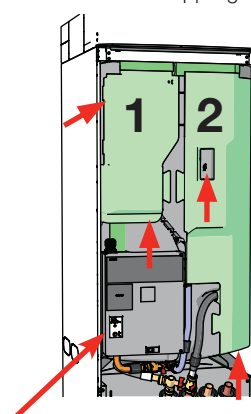
Första start

Slut den allpoliga brytaren för produkten. Displayfönstret tänds. Produkten frågar nu följande:

1. Välj språk och tryck OK.
2. Bekräfta att systemet är vattenfyllt med att trycka OK.
3. Ange storlek på huvudsäkring. Välj mellan 10-90 A.
4. Ange största elpatroneffekt (för drift som enbart elpanna måste denna ställas tillräckligt högt för att täcka effektbehov för fastigheten).
5. Välj kompressor tillåten, om värmepump är installerad och kollektorsystemet är klart. Då kompressorn startas första gången kontrolleras automatiskt att den går åt rätt håll.
6. Ange max framledning °C värmesystem 1.
7. Ange kurvlutning värmesystem 1.
8. Ange kurvjustering värmesystem 1.
Om framledningsgivare för värmesystem 2 finns installerat, så görs punkterna 7-9 om för värmesystem 2.
9. Testsekvens för strömkännare genomförs.
10. Därefter startar tanken, varmvattenpumpens avluftningsprogram aktiveras automatiskt under 1 h och startsidan visas i pekskärm.
11. Vid drift som enbart elpanna behövs inställningar ändras.
 - Inställningar/VV-tank/Spetsvärme VV - Ja.
 - Varmvatten-Välj läge: Komfort

Vid installation i nyproducerat boende, måste Boverkets regler följas vid inställning av maximal effekt. Installatören ska knappa in den fysisiffriga koden 8818, under meny: Service/Fabriksinst kodad, inom en vecka, detta låser maximal effekt.

Kontrollera kopplingar



Läge vid frostskyddsinställning

Vald effekt skall skrivas in på typskylten med märkpenna.

Spara dessa inställningar under: Avancerat/Inställningar/Spara mina inställningar

7. Drift och skötsel

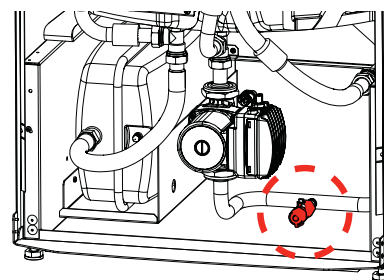
Installatör och fastighetsägare ska tillsammans kontrollera att anläggningen är i fullgott skick. Installatören ska visa fastighetsägaren strömställare, regleranordningar och säkringar, så ägaren vet hur anläggningen fungerar och ska skötas. Avlufta radiatorerna efter cirka tre dagars drift och fyll vid behov på mer vatten med hjälp av påfyllnadskoppel om manometer visar att systemets tryck är för lågt.

Driftsuppehåll

Produkten stängs av med den allpoliga brytaren. Om vattnet riskerar att frysa ska allt vatten tappas ur panna och värmesystem.

Avtappning

Produkten ska vara strömlös vid avtappning. Avtappningsventilen för låg modell är placerad längst ner till höger framifrån sett, bakom produktens front. För hög modell inkluderas avtappningsventil i bipack och rörinstallatör väljer var ventil kopplas på. Luft måste tillföras vid slutet system.

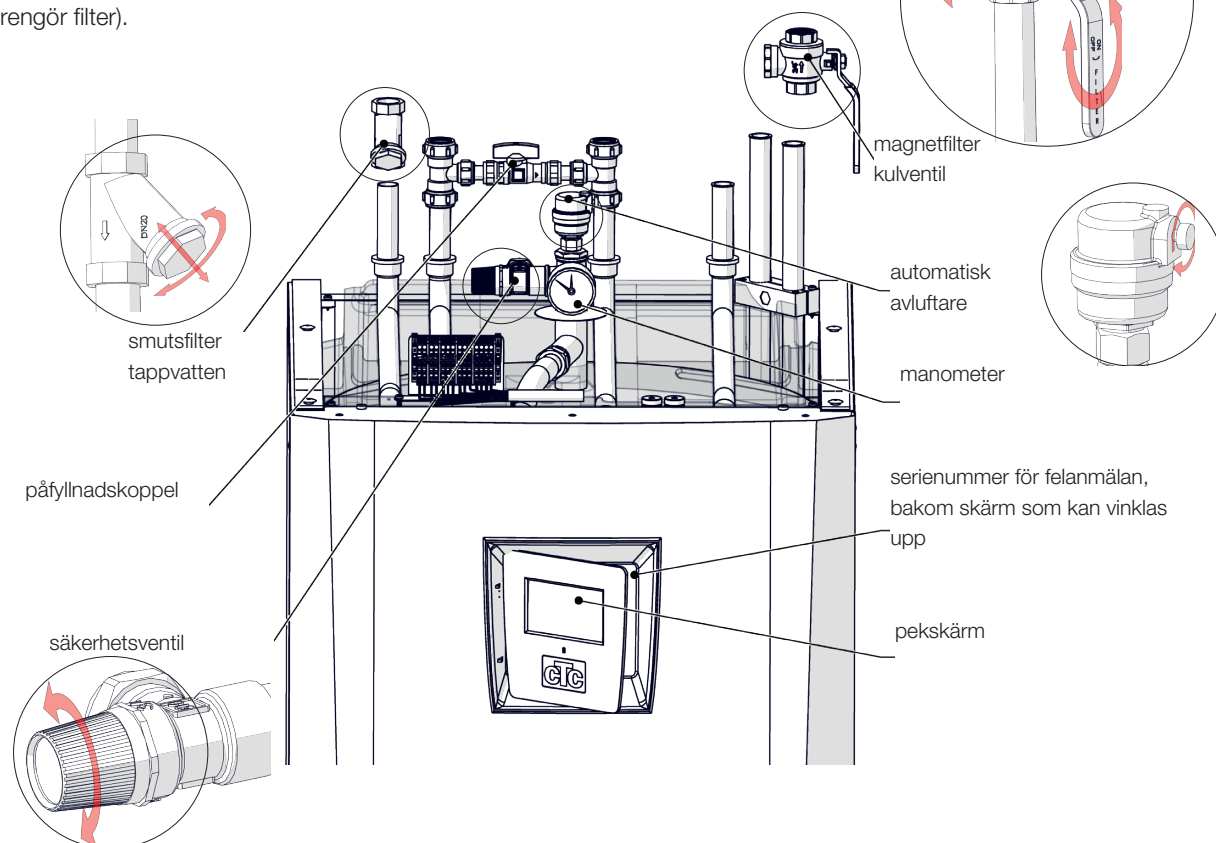


Avluftning/ Säkerhetsventil för panna och värmesystem

Kontrollera cirka fyra gånger per år att ventilen fungerar som den ska, genom att manuellt vrida manöverorganet. Kontrollera att det kommer vatten ur spilledningen och inte luft, i så fall måste tanken avluftas. Öppna skruv på den automatiska avluftaren de första månaderna, skruven ska sedan stängas för att undvika att avluftningsventilen tar skada.

Rengöring av smutsfilter och magnetfilterkulventil

Rengör regelbundet smutsfilter (stäng av inkommande tappvatten, ta ut och rengör filter) / magnetfilterkulventil (stäng av flöde till värmepump, ta ut och rengör filter).



8. Husets värmeinställning

Husets värmekurva

Värmekurvan är en central del av produktens styrning, eftersom det är denna inställning som talar om för styrsystemet hur stort temperaturbehov just din fastighet har vid olika utomhustemperaturer. Det är viktigt att värmekurvan blir rätt injusterad för att du ska få så bra funktion och ekonomi som möjligt.

En fastighet behöver 30 °C på radiatorerna när det är 0 °C ute, en annan fastighet behöver 40 °C. Skillnaden mellan olika fastigheter beror bland annat av radiatorernas yta, antal radiatorer och hur välisolerat huset är.

I Inställd värmekurva prioriteras alltid. Rumsgivaren kan endast till viss del öka eller minska värmen utöver inställd värmekurva. Vid drift utan rumsgivare är det vald värmekurva som bestämmer temperaturen ut till radiatorerna.

Injustering av grundvärden för värmekurvan

Du bestämmer själv värmekurvan för din fastighet genom att ställa in två värden i produktens styrsystem. Detta gör du i menyn Avancerat/ Inställningar/Värmesystem/ Kurvlutning resp. Kurvjustering. Be din installatör hjälpa dig att ställa in dessa värden.

Injusteringen av värmekurvan är mycket viktig och kan i vissa fall ta några veckor. Bästa sättet är att välja drift utan rumsgivare den första tiden. Systemet arbetar då enbart efter utomhustemperaturen och husets värmekurva. När rätt värmekurva ställts in kan rumsgivaren aktiveras för ännu mer anpassad drift.

Under injusteringsperioden är det viktigt att:

- Nattsänkingsfunktionen inte är vald.
- Alla termostatventiler på radiatorerna är fullt öppna.
(Detta för att hitta lägsta kurvan för bästa värmepumpsekonomi)
- Utomhustemperaturen inte är högre än +5 °C.
- Värmesystemet är fungerande och korrekt injusterat mellan olika slingor.

Lämpliga grundvärden

Vid installationen kan du sällan göra en exakt inställning av värmekurvan direkt. Då kan värdena nedan vara ett bra utgångsläge. Radiatorer med små värmeavgivande ytor kräver högre framledningstemperatur. Under Avancerat/Inställningar/Värmesystem/ kan du ställa in kurvlutningen (värmekurvans lutning) för ditt värmesystem.

Rekommenderade värden är:

Endast golvvärme	Lutning 35
Lågtemperatursystem (välisolerade hus)	Lutning 40
Normaltemperatursystem (Fabriksinställning)	Lutning 50
Högtemperatursystem (äldre hus, små radiatorer, dåligt isolerat)	Lutning 60

8.1 Injustering av värmekurvan

Metod enligt nedan kan användas för att justera in korrekt värmekurva.

Injustering om det är för kallt inomhus

- Är utomhustemperaturen **lägre** än noll grader:
Öka värdet vid Kurvlutning ett par grader.
Vänta sedan ett dygn för att se om ytterligare justering behövs.
- Är utomhustemperaturen **högre** än noll grader:
Öka värdet vid Kurvjustering ett par grader.
Vänta sedan ett dygn om ytterligare justering behövs.

Injustering om det är för varmt inomhus

- Är utomhustemperaturen **lägre** än noll grader:
Minska värdet vid Kurvlutning ett par grader.
Vänta sedan ett dygn om ytterligare justering behövs.
- Är utomhustemperaturen **högre** än noll grader:
Minska värdet vid Kurvjustering ett par grader.
Vänta sedan ett dygn om ytterligare justering behövs.

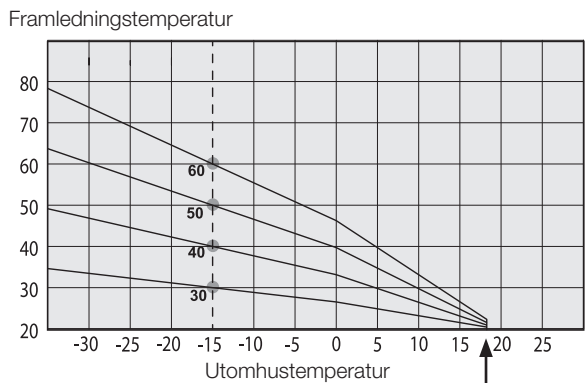
- För lågt inställda värden kan göra att önskad rumstemperatur inte uppnås. Du får då justera värmekurvan efter behov enligt ovan.
- När grundvärden är någorlunda rätt inställda, kan kurvan finjusteras direkt i normalvisningsmenyn Rumstemperatur.

Exempel på värmekurvor

I diagrammen nedan ser hur värmekurvan förändras vid olika inställningar av Kurvlutning och Kurvjustering. Kurvans lutning beskriver radiatorernas temperaturbehov vid olika utomhustemperaturer.

Kurvlutning

Värdet på lutningen som ställs in är framledningstemperaturen då utomhustemperaturen är $-15\text{ }^{\circ}\text{C}$

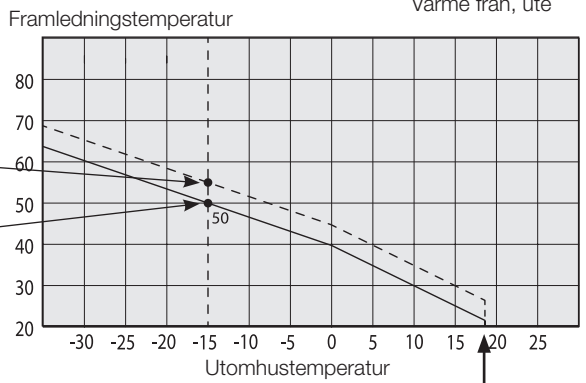


Kurvjustering

Kurvan kan parallellförskjutas (justeras) önskat antal grader för att anpassas till olika system/hus.

Lutning $50\text{ }^{\circ}\text{C}$
Justering $+5\text{ }^{\circ}\text{C}$

Lutning $50\text{ }^{\circ}\text{C}$
Justering $0\text{ }^{\circ}\text{C}$

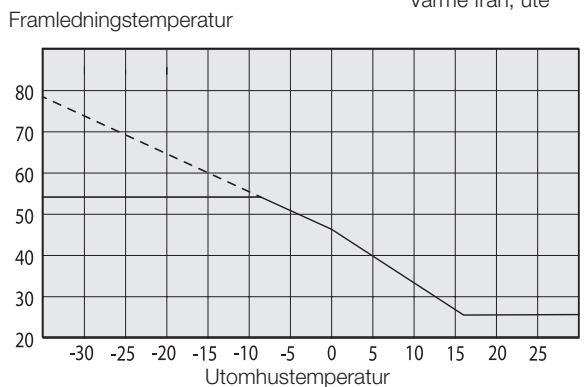


Ett exempel

Kurvlutning $60\text{ }^{\circ}\text{C}$
Kurvjustering $0\text{ }^{\circ}\text{C}$

I detta exempel är max utgående framledningstemperatur ställd på $55\text{ }^{\circ}\text{C}$.

Minsta tillåtna framledning är $27\text{ }^{\circ}\text{C}$. ” (till exempel sommarkällarvärme eller golvslingor i badrum).

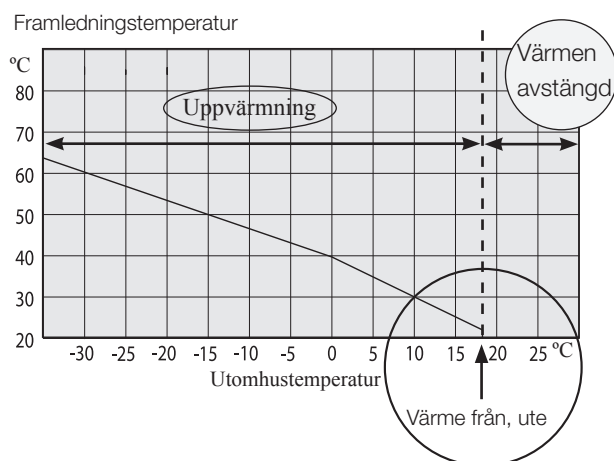


Sommarkörning

Alla fastigheter har en egenuppvärmning (lampor, spis, personvärme etc.) som gör att värmen kan stängas av vid en lägre utomhustemperatur än önskad rumstemperatur. Ju mer välisolerat huset är desto tidigare kan värmen från värmepumpen stängas av.

Exemplet visar produktens grundinställning på 18 °C, detta värde "Värme från, ute" -kan ändras i meny Avancerat/Inställningar/Värmesystem.

I system med radiatorpump så innebär avstängd värme att radiatorpumpen stoppas. Värmen startas automatiskt då värme åter behövs.



Automatik eller fjärrstyrd sommarperiod

Från fabrik gäller att "sommar" inträder vid 18 °C med automatik eftersom "Värme mode" är ställd på "Auto".

Värme, mode **Auto(Auto/Till/Från)**

Auto innebär automatik.

Till innebär att värmen är på. För system med shunt och radiatorpump så arbetar shunt till framledningsbörvärde och radiatorpumpen är på.

Från innebär att värmen är avstängd. För system med radiatorpump är radiatorpumpen avstängd.

Värme, ext mode **- (- /Auto/Till/Från)**

Möjlighet att fjärrstyra om värmen ska vara på eller av.

Auto innebär automatik.

Till innebär att värmen är på. För system med shunt och radiatorpump så arbetar shunt till framledningsbörvärde och radiatorpumpen är på.

Från innebär att värmen är avstängd. För system med radiatorpump är radiatorpumpen avstängd.

- Inget val innebär ingen funktion vid aktivering.

9. Systemanpassningar

9.1 Anpassa cirkulationspump

Hastigheten på laddpump/cirkulationspump för radiatorsystem ställs in beroende på systemtyp. Se till att flödet över värmepumpen blir tillräckligt.

Cirkulationspumpen är fabriksinställd på 90%, ställbar mellan [25-100 %]. Detta kan ändras i display under Avancerat/Inställningar/Värmesystem/Laddpump %.

- Om produkterna ej fungerar effektivt eller om värme i radiatorsystem är ojämn på grund av för lågt flöde kan laddpumpens kapacitet ökas. Om flödet är för lågt blir värmen ojämn i radiatorer och golvvärmslingor. Detta kräver en högre framledningstemperatur för att kompensera, vilket medför en dyrare värmepumpsdrift.
- Om det blir oljud i radiatorsystemet på grund av för högt flöde kan laddpumpens kapacitet minska. Förutom oljud medför onödigt högt flöde högre elförbrukning/kostnad.

För CTC EcoZenith i350 ska radiatorsystemets flöde gå igenom värmepumpen, då måste pumpen ställas in så att både minsta flöde för värmepump och fastighet uppnås.

Steg 1 Beräkna erforderligt flöde

Läs av erforderligt flöde som värmesystemet kräver enligt tabellen nedan.

Som enkel tumregel räknas ca: 40-45 W/m² för ett nyare hus och 50-60 W/m² för ett äldre hus.

Effektbehov [kW]	Nytt hus [m ²] 42,5 W/m ²	Äldre hus [m ²] 55 W/m ²	delta 5 grader. Tex. golvvärmsystem 40/35 [l/s]	delta 10 grader. Tex. radiatorsystem 55/45 [l/s]
4	94	73	0,19	0,10
5	118	91	0,24	0,12
6	141	109	0,29	0,14
7	165	128	0,33	0,17
8	188	145	0,38	0,19
9	218	164	0,43	0,22
10	235	182	0,48 - VT 80 krävs	0,24
11	259	200	0,53 - VT 80 krävs	0,26
12	282	218	0,57 - VT 80 krävs	0,29
13	306	236	0,62 - VT 80 krävs	0,31
14	329	255	0,67 - VT 80 krävs	0,33
15	353	273	0,72 - VT 80 krävs	0,36
16	376	291	0,77 - VT 80 krävs	0,38
17	400	309	0,81 - VT 80 krävs	0,41
18	424	327	0,86 - VT 80 krävs	0,43
19	447	345	0,91 - VT 80 krävs	0,45
20	471	364	0,96 - VT 80 krävs	0,48 - VT 80 krävs

Detta objekts effektbehov: _____ [kW]

Detta objekt kräver: _____ [l/s]

Tillgängligt tryck kvar enligt tryckfallsdiagram kap. 9.4 _____ [l/s]

Steg 2 Kontrollera min flöde värmepump

Om en luft-vattenvärmepump ska installeras måste nedanstående flöde användas även om steg 1 visade ett lägre flöde.

CTC EcoAir 406	0,21 l/s
CTC EcoAir 408	0,27 l/s
CTC EcoAir 510	0,21 l/s
CTC EcoAir 520	0,39 l/s

Detta objekt kräver: _____ [l/s]

Steg 3 Kontrollera om volymtank krävs

Om flödet understiger 0,45 l/s kan systemet klara sig utan volymtank CTC VT 80. Om systemet har högt tryckfall kan volymtank behövas. Vid erfoderligt flöde över 0,45 l/s bör detta tillbehör installeras.

En volymtank CTC VT 80 måste installeras som flödesökning i systemet vid följande fall:

- Om flödet överstiger 0,45 l/s.
- Om en shunt för EVK-tank eller extern spets ska installeras och flödet överstiger ca: 0,35 l/s.
- Om flödet i värmesystemet hastigt kan strypas tex. golvärme utan by-pass etc.

En volymtank CTC VT80 bör installeras vid följande fall:

- Systemvolymen understiger 20 liter/per kW värmepump för att erhålla en bra drift (Gäller ej EcoAir 510 och EcoAir 520).

Steg 4 Dimensionera rörledning till värmepump

Rördimensionering mellan värmepump och CTC EcoZenith 350 beroende på flöde och antal meter mellan produkterna (enkel sträcka).

flöde [l/s]	kopparrör 22 mm [m]	kopparrör 28 mm [m]	kopparrör 35 mm [m]
0,1	>20	>20	>20
0,12	>20	>20	>20
0,14	>20	>20	>20
0,17	21	>20	>20
0,19	17	>20	>20
0,22	12	>20	>20
0,24	10	>20	>20
0,26	8	>20	>20
0,29		>20	>20
0,31		18	>20
0,33		15	>20
0,36		12	>20
0,38		10	>20
0,41		8	>20
0,43			18
0,45			15

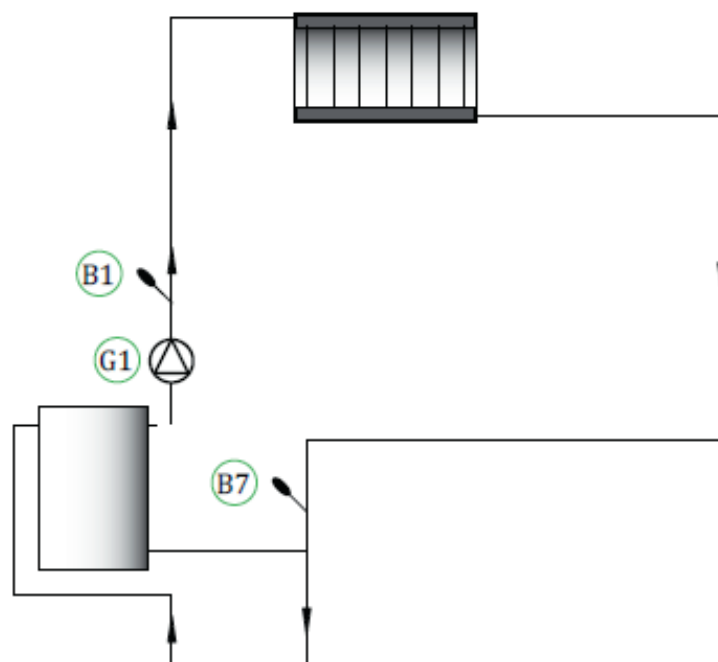
Om volymtank CTC VT 80 installeras som en flödesökning dimensioneras flödet mellan värmepump och CTC VT 80 enligt nedanstående flöde.

CTC EcoAir 406	0,21 l/s
CTC EcoAir 408	0,27 l/s
CTC EcoAir 510	0,21 l/s
CTC EcoAir 520	0,39 l/s
CTC EcoPart 406	0,14 l/s
CTC EcoPart 408	0,20 l/s
CTC EcoPart 410	0,24 l/s
CTC EcoPart 412	0,28 l/s

Detta objekt kräver: _____ **l/s mellan värmepump och CTC VT80.**

Detta objekt kräver: _____ **l/s till värmesystemet**

Exempel: Hus på 11 kW golvvärme där en CTC EcoAir 510 ska installeras.



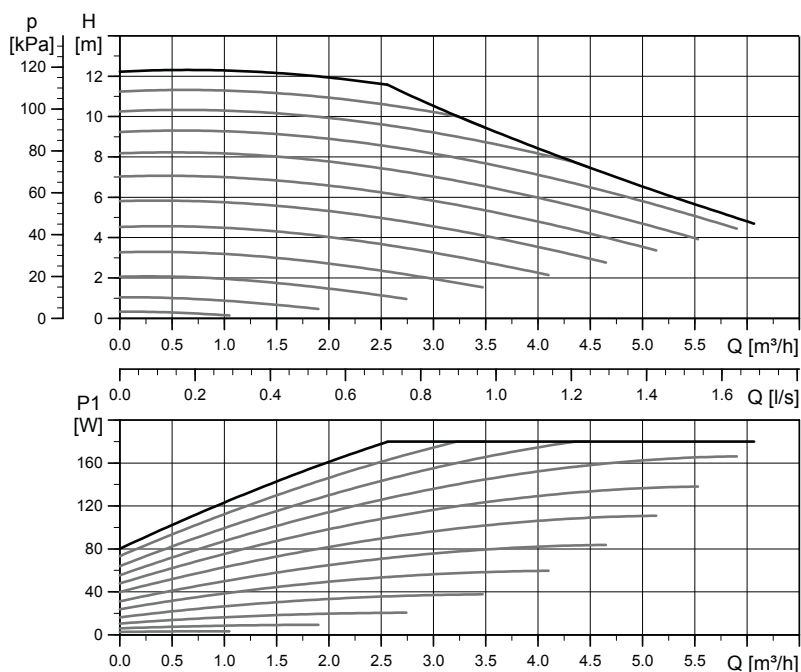
Värmesystemet kräver flödet 0,53 l/s. Extern cirkulationspump G1 dimensioneras för detta flöde. Värmepumpen kräver flödet 0,21 l/s.

Steg 5 Ställ in % av PWM signal på laddpumpen

Använd pump och tryckfallsdiagram på nästa uppslag för att få fram vilken hastighet [%] cirkulationspump/laddpump ska ställas efter.

9.2 Pumpkurva cirkulationspump värmebärarsystem

UPMXL GEO 25-125 130 PWM, 1 x 230 V, 50/60 Hz



Eldata 1 x 230 V, 50 Hz

Hastighet	P ₁ [W]	I _{1/1} [A]
Min.	3	0.06
Max.	180	1.4

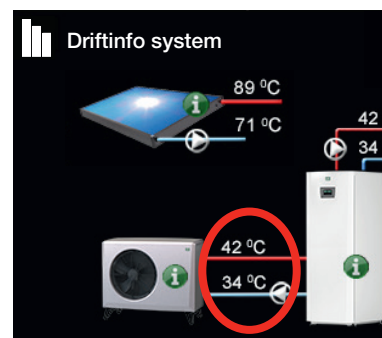
Cirkulationspumparna i CTCs produkter är av energieffektivitetsklass A.

9.3 Kontroll av flöde

Efter systemet varit i drift och stabiliserats och då utetemperaturen blir kallare bör temperaturskillnaden på VPut och VPin kontrolleras så att inställd flödes hastighet är tillräcklig:

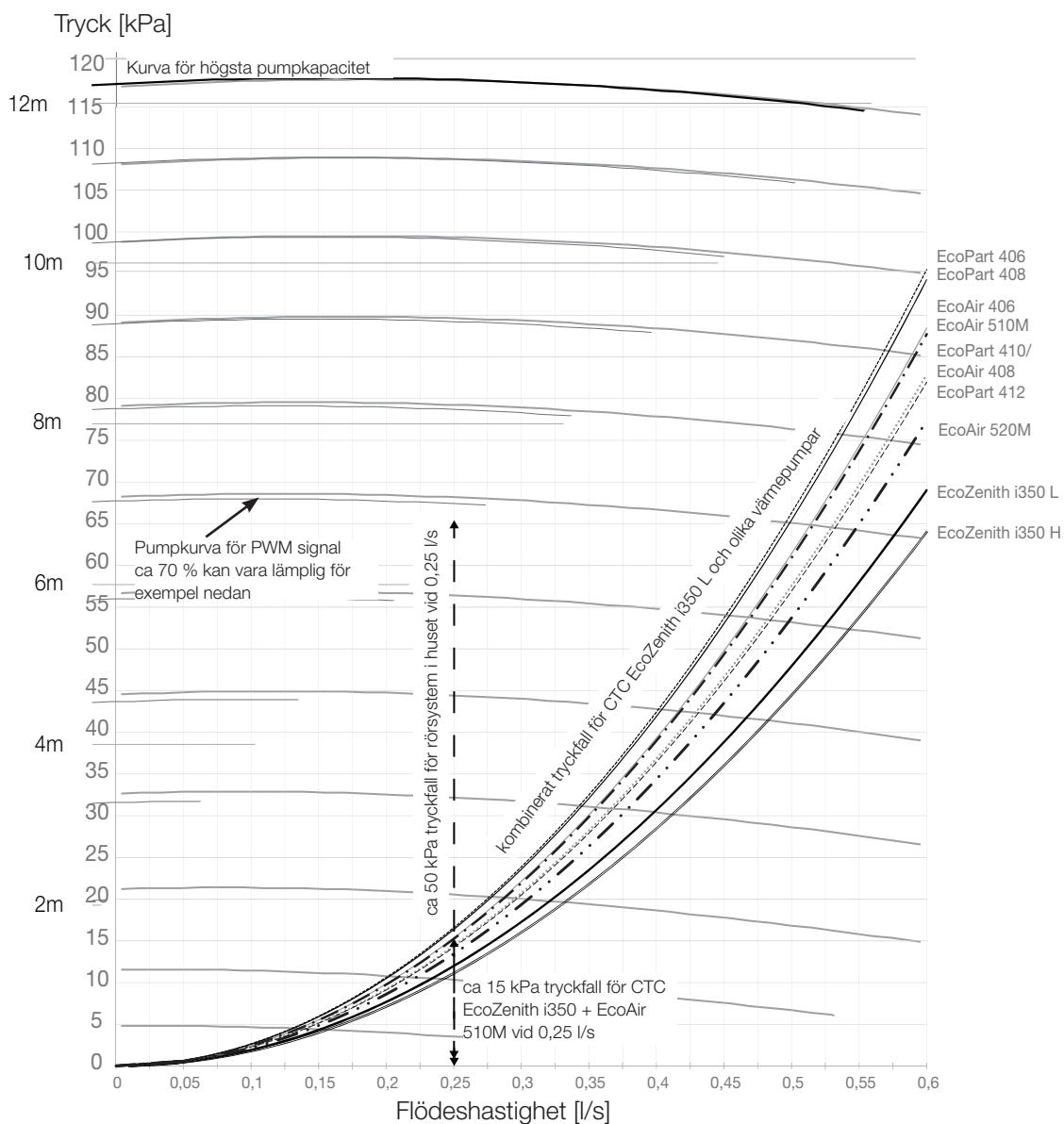
För värmepump i produktserie:

- EcoAir 400, se tabell i installationsanvisning för värmepump.
- EcoAir 500M serien:
 golvärme: VPut-VPin bör ej överstiga 5 grader, då rps > 20
 radiatorer: VPut-VPin bör ej överstiga 10 grader, då rps > 20
 Om VPut-VPin är större bör cirkulationspumpens hastighet höjas.
 Vid -15 °C ute bör temperaturdifferensen vara kring 5/10 grader beroende på den temperaturskillnad systemet är dimensionerat för.
- EcoPart 400, se tabell i installationsanvisning för värmepump.



9.4 Tryckfall värmebärarsida

I diagrammet nedan visas det totala tryckfallet för CTC EcoZenith i350 och den värmepump som anges vid kurvan till höger om diagrammet. Kurvor från pumpdiagrammet på föregående sida är inlagda som referens.



Exempel för beräkning av hastighet pump vid erforderligt flöde 0,25 l/s
 ca 15 kPa tryckfall för EcoZenith i350 + EcoAir 510M vid 0,25 l/s
 ca 50 kPa tryckfall för rörsystem i hus vid 0,25 l/s
 Det totala tryckfallet över värmesystemet är ca 65 kPa vid 0,25 l/s
 Jämför mot referenskurvor från pumpkurvan inlagda i diagrammet.
 Ca 70 % för PWM signal till laddpump kan vara lämplig inställning.

Produkt	Kvs-värde	Produkt	Kvs-värde	Produkt	Kvs-värde
CTC EcoZenith i350 L	2.6	CTC EcoAir 510	5	CTC EcoPart 406	4.2
CTC EcoZenith i350 H	2.7	CTC EcoAir 520	7.5	CTC EcoPart 408	4.3
		CTC EcoAir 406	4.9	CTC EcoPart 410	5.8
		CTC EcoAir 408	5.8	CTC EcoPart 412	6.0

9.5 Extra funktioner

Det finns många varianter på installationer som är möjliga med CTC EcoZenith i350. Här beskrivs några möjligheter, för rörinstallation se totalt principschema eller välj kombinationer i principschemat på vår hemsida.

www.ctc.se/ctc-ecozenith-i350



9.5.1 Volymtank/Utjämningsstank

Inkopplingsalternativ med volymtank, cirkulationspump(G1) och givare (B1)

Värmesystemet utökas med

- volymtank CTC VT80
- radiatorpump (G1)
- framledningsgivare (B1).

Syfte: att kunna uppnå tillräcklig flödes hastighet för fastigheten vid stort effektbehov samt utökad volym att undvika knäppningar i radiatorsystemet.

Vid behov av volymförstorare behövs en extra cirkulationspump (G1). För reglering med gradminuter installeras en extra framledningsgivare (B1). Produkten fortsätter då att räkna gradminuter på värmesystemet även om värmepumpen tillverkar varmvatten eller värmer poolen.

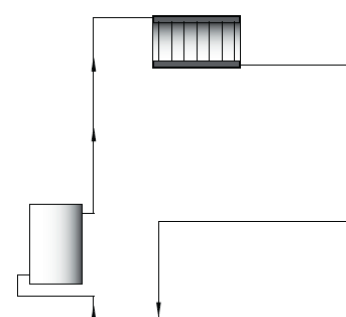
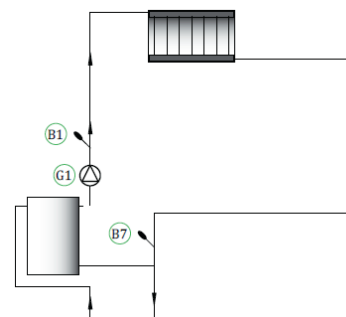
Definiera radiatorpump med peksskärm:

Avancerat/Definiera/Definiera radiatorpump (G1) - Ja.

Inkopplingsalternativ med utjämningsstank

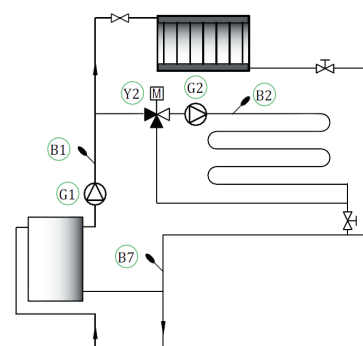
Värmesystemet utökas med utjämningsstank.

Syfte: att öka vattenvolym för avfrostning av luft/vatten-värmepump samt att motverka knäppningar i radiatorsystemet, som för till exempel golvvärme.



9.5.2 Elektrisk avstängningsventil Y47

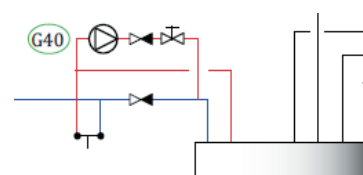
För grundvärme i värmesystem 2, då värmen är avstängd sommartid i värmesystem 1, kan elektrisk avstängningsventil (Y47) installeras. Plint A13 är spänningsatt under uppvärmningsäsong och ej spänningsatt i sommarsäsong. Kräver installation av framledningsgivare (B1), radiatorpump (G1) och backventil eller volymtank.



9.5.3 Varmvattencirkulation (tillbehör)

Inställningar för varmvattencirkulation kräver installation av tillbehöret Expansionkort.

Varmvattencirkulation kopplas enligt principschema. Pump G40 används för att cirkulera varmvattnet.



9.5.4 Extern värmekälla (EVK)

Denna funktion används för att koppla på ytterligare värmekällor till värmesystemet, till exempel vattenmantlad braskamin, solvärme.

Värmen från den externa värmekällan shuntas in i systemet när inställd temperatur i den externa tanken är uppnådd, och minst 5 °C varmare än börvärdet på radiatorsystemet. Shuntningen stoppas när temperaturen är 3 °C varmare. Kompressorn och elpatronen stannas så länge det finns tillräcklig energi i den externa värmekällan. Värme shuntas ut till både värmesystemet och till varmvatten.

Shuntningen avslutas även när något larm inträffar på: Framledningsgivare 1, VPIn-givare, Komm.fel.VP eller om Framledningsgivare 1 blir varmare än 80 °C.

Gör inställningar under inställningar/Extern värmekälla

9.5.5 Extern panna

Syfte: Spets då värme- eller varmvattenbehov är som störst på vintern samt för varmvatten vid lågt värmebehov om detta tillåts. Funktionen ger möjlighet att koppla på ytterligare värmekällor med lägre prioritet (dyrare värmekällor) till värmesystemet, till exempel fjärrvärme eller oljepanna.

Relä extern panna (E1) aktiveras av utetemperatur (eller larm). När underskottet av gradminuter är tillräckligt stort och temperaturen tillräckligt hög (B9) öppnar shuntten (Y42) till den externa pannan. Både kompressorn i värmepumpen och elpatronen kan användas samtidigt som den externa pannan. Värme shuntas ut till både värmesystemet och till varmvatten.

Se mer inställningsmöjligheter i menybeskrivningen.

9.5.6 Diftermostatfunktion

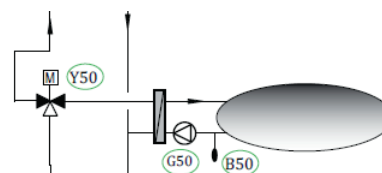
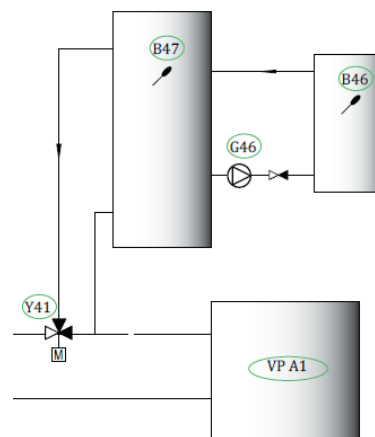
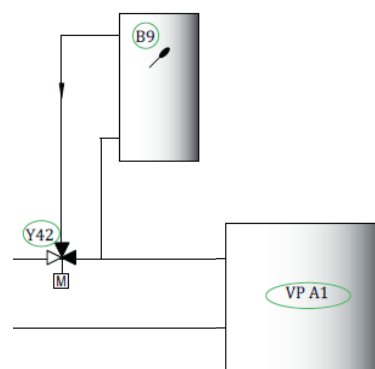
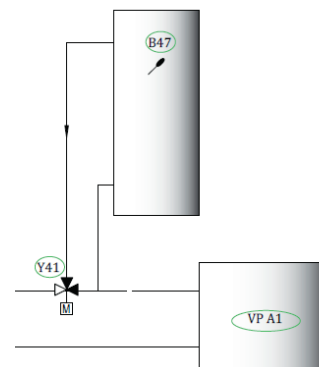
Diftermostatfunktionen används för överföring av värme från tank med givare (B46) till tank med givare (B47). Funktionen jämför temperaturerna i tankarna och när det är varmare i tank (B46) så startas laddning till tank (B47).

OBS! För vissa värmekällor, till exempel fastbränslepannor rekommenderas laddningsautomater för att bland annat motverka kondens i eldstaden. Denna funktion kan dock inte kombineras med sol system 2 med EcoTank. Detta p.g.a. att det är samma cirkulationspump (G46) som används.

Under driftinfo visas information "Ext.tank Pump/°C".

9.5.7 Pool (tillbehör)

Pool ansluts till systemet med hjälp av en växelventil (Y50). En växlare monteras för att separera vätskorna åt. När poolen värms byter växelventilen (Y50) riktning och poolpumpen (G51) startar. Elpatron används aldrig till pooluppvärmning. När konstant flöde önskas i poolvattnet kopplas poolpumpen (G51) med separat matning och konstant spänning. För att ansluta pooluppvärmning till ditt värmesystem krävs tillbehöret Expansionskort.



9.5.8 Solvärme (tillbehör)

Solvärme ansluts till systemet genom en extern värmekällans tank (EVK-tank).

Antal solpaneler som kan anslutas är beroende av vattenvolymen i produkten/tankarna som solpanelerna ska anslutas till.

System 1

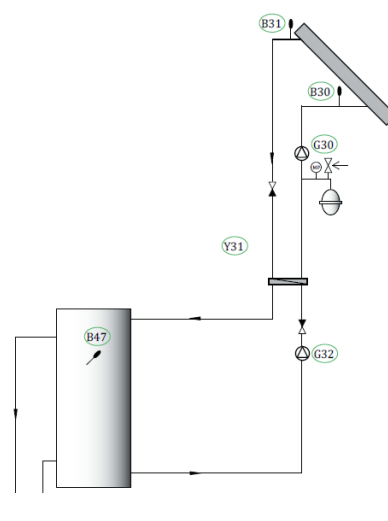
System 1 är en systemuppbyggnad med solvärme direkt till en extern värmekällans tank (EVK-tank).

Laddningsvillkor (huvudvillkor, fabriksvärden)

Laddning startar när B31 är 7 °C varmare än B6.

Laddning stoppas när differens är 3 °C mellan B31/B30 eller när laddtemperatur uppnås.

Den externa värmekällans tank (O1) kan även ha en solslinga, då finns ej behov av värmeväxlaren (F2), pumpen (G32) samt en backventil (Y11).



System 2

System 2 är en systemuppbyggnad med solvärme kopplad till en extern värmekällans tank (EVK-tank) och en extra bufferttank (CTC VT 80 exempelvis). Systemet möjliggör större solfångaryta eftersom systemet har större vattenvolym.

Laddningsvillkor

Laddning startar när B31 är 7 °C varmare än B42.

Bufferttank **utan** slinga:

Laddning stoppas när differens är 3 °C mellan B31/B30, eller när laddtemperatur uppnås.

Bufferttank **med** slinga:

För tank med solslinga stoppas istället laddningen när B31 är 3 °C varmare än B42.

Laddning till EVK-tank jämför givare B41 med B47.

Bufferttanken (O2) kan även ha en solslinga, då behövs inte värmeväxlaren (F2), pumpen (G32) eller backventilen (Y11).

System 3

System 3 är en systemuppbyggnad med en extra volym kallad O3, det kan vara en stor extratank eller en pool. Ju större vattenvolym, desto större solfångaryta krävs.

System 3 är solvärme kopplad till en extern värmekällans tank (EVK-tank) och en extra bufferttank. Systemet möjliggör större solfångaryta eftersom systemet har större vattenvolym.

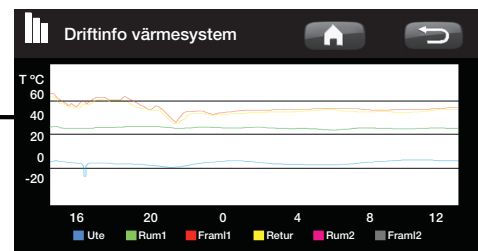
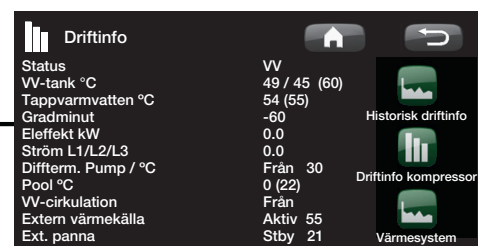
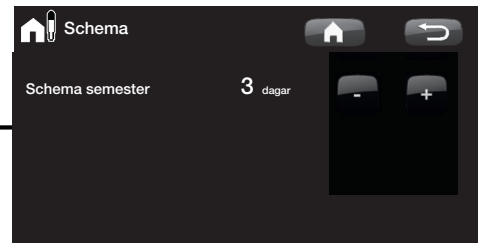
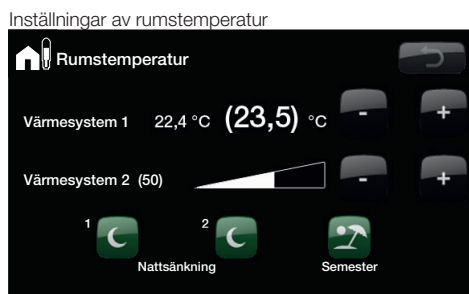
Laddningsvillkor

Laddning startar när B31 är 7 °C varmare än B42 alternativt B47.

Laddning stoppas när differens är 3 °C mellan B31/B30, eller när laddtemperatur uppnås.

10. Pekskärm

10.1 Översikt menyer



Historisk driftinfo

Total drifttid h: 14196
 Högsta framledning °C: 51
 Elvärme kWh: 32

Kompressor:

Drifttid total: 1540

Driftinfo kompressor

Kompressor: Till 65 rps
 Laddpump: Till 47%
 Brinepump/Fläkt: Till
 VP in/ut °C: 35.5 / 42.3
 Ute: 7.1
 Timer avfrostning: 25.1
 Ström A: 4.0

Värmesystem

Framledning 1 °C: 37 (38)
 Returledning °C: 31
 Radiatorpump: Till

Framledning 2 °C: 37 (38)
 Radiatorpump 2: Till
 Shunt 2: Öppna

Avancerat

Tid Språk

Inställningar

Värmesystem 1
 Värmesystem 2
 Värmepump
 Elpatron
 VV-tank
 Kommunikation
 Frikyla
 Solpaneler
 Differmostatfunktion
 Pool
 Extern värmekälla
 Extern panna
 Spara mina inställningar
 Hämta mina inställningar
 Hämta fabriksinställningar

Definiera systemet

Värmesystem 1
 Värmesystem 2
 Värmepump
 CTC
 Frikyla: Nej
 Solpaneler
 Differmostatfunktion: Nej
 Pool: Nej
 VV-cirkulation: Nej
 Radiatorpump (G1)(B1): Nej
 Extern värmekälla (EVK): Nej
 Extern panna: Nej
 Fjärrstyrning

Service

Funktionstest
 Larmlogg
 Fabriksinst kodad
 Snabbstart kompressor.
 Uppdatera program, USB
 Skriv logg till USB
 Kontrollera strömkännare
 Ominstallation

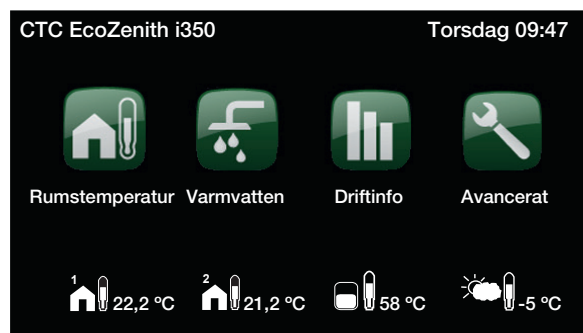
10.2 Startside

På den lättöverskådliga manöverpanelen görs alla inställningar direkt på skärmen. De stora ikonerna fungerar som knappar på touch-displayen.

Här visas också information om drift och temperaturer.

Denna meny är systemets startside. Här visas en översikt på den aktuella driftinformationen.

Om ingen knapptryckning sker inom 10 minuter återgår systemet till att visa denna menybild.



10.3 Beskrivning ikoner



Rumstemperatur

Inställningar för att höja eller sänka temperaturen inomhus, och även schemalägga temperaturändringar.



Varmvatten

Inställningar för varmvatten-produktionen.



Driftinfo

Här visas aktuella driftdata för både ditt värmesystem och din värmepump. Här finns även historiska driftdata.



Avancerat

Här görs inställningar och service av ditt värmesystem av installatören.



Rumstemperatur Värmesystem 1

Om värmesystem 1 finns definierat visas här aktuell rumstemperatur.



Rumstemperatur Värmesystem 2

Om värmesystem 2 finns definierat visas här aktuell rumstemperatur.



Tanktemperatur

Här visas aktuell varmvattentemperatur i övre delen av tanken.



Utetemperatur

Här visas aktuell utetemperatur.



Hem

Med Hem-knappen kommer man tillbaka till Startsidan



Retur

Med Retur-knappen hoppar man tillbaka till föregående nivå.

Första siffran är det förinställda fabriksvärdet, värdena inom parentes är värdets inställningsområde.



OK

Med OK-knappen markerar och bekräftar man text och val i menyerna.



Nattsänkning

Här schemaläggs nattsänkning om sådan valts.



Semester

Permanent sänkning av rumstemperaturen kan göras här, t ex. under semestern när huset är obebott.



Veckoschema

Sänkning av temperaturen under flera dagar till exempel om man veckopendlar.



Historisk driftinfo

Visning av lagrade data bakåt i tiden.



Tid & Språk

Inställning av datum, tid och önskat menyspråk.



Inställningar

Inställningar av värmepumpens och systemets drift utförs vanligtvis av installatören.



Definiera system

Värmesystemets uppbyggnad kan ställas in/ändras här.



Service

Avancerade inställningar utförs av fackmannamässig person.

10.4 Rumstemperatur



Här ställs önskad rumstemperatur in. Använd plus- och minus knapparna för att ställa in den önskade temperaturen. Det så kallade börvärdet står inom parantesen. Framför parantesen syns det aktuella värdet.

Finns det två värmesystem installerade så syns båda här.

Vill man ha schemalagd sänkning av temperatur kan man gå vidare till undermenyerna Nattsänkning eller Semester.

Rumsgivare definieras i menyn Avancerat/Definiera system/Värmesystem. Välj rumsgivare Nej om rumsgivaren är svårplacerad, om golvvärmesystem har separata rumsgivare eller om man eldar i braskamin eller öppen spis. Larmdioden på rumsgivaren fungerar dock som vanligt.

Eldar man sporadiskt i braskamin eller öppen spis kan eldningen påverka rumsgivaren att dra ner temperaturen till radiatorerna. Då kan det bli kallt i rummen i andra delar av huset. Rumsgivaren kan då tillfälligt väljas bort under eldningen. Värmepumpen ger då värme till radiatorerna enligt inställd värmekurva. Radiatortermostaterna stryper i den del av huset där man eldar.

10.4.1 Inställning utan rumsgivare

Om rumsgivare inte har installerats (valts i meny Inställningar) justeras rumstemperaturen in här, med hjälp av en procentsats som visar en del av det inställbara området. Räcker inte detta område till måste grundinställningen justeras under Avancerat/Inställningar/Värmesystem.

Ändra små steg i taget (ca 2-3 steg) och invänta resultatet (ca 1 dygn) då systemet har en tröghet. Flera justeringar kan bli nödvändiga vid olika utomhustemperaturer, men efter hand erhålls en korrekt inställning som inte behöver ändras.

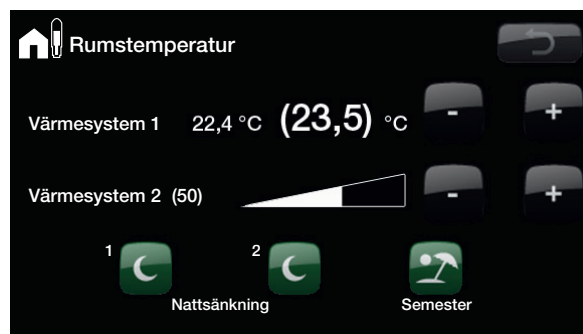
10.4.2 Vid fel på utegivare/ rumsgivare

Om fel uppstår på utegivare simuleras en utomhustemperatur på -5 °C för att huset inte skall bli utkyllt. Produkten larmar.

Om fel uppstår på rumsgivare går Värmepumpen automatiskt över i drift enligt inställd kurva. Produkten larmar.



Exemplet ovan visar att rumstemperaturen är 22,4 °C, men önskat värde (börvärde) är 23,5 °C.



Exemplet ovan visar drift med två värmesystem. Värmesystem 1 med rumsgivare och värmesystem 2 utan rumsgivare.

i Radiatorernas termostater måste alltid vara helt öppna och väl fungerande vid injustering av systemet.

10.4.3 Nattsänkning temperatur



I denna meny aktiverar och ställer du in nattsänkning av temperaturen. Nattsänkning innebär att man sänker temperaturen inomhus under schemalagda perioder, till exempel på natten eller då man arbetar.

Det värde som temperaturen sänks med, -Rumstemp sänks, ställs in under Avancerat/inställningar/Värmesystem/
Fabriksvärde: -2 °C.

Alternativen är Från, Dag för dag eller Block. Vid val "Från" sker ingen sänkning alls.

Meny Dag för Dag

I denna meny schemaläggs veckans dagar. Schemat återkommer vecka efter vecka.

Tiden som ställs in är när man vill ha nattsänkning, övrig tid är normaltemperatur.

Block

I denna meny kan man ställa in sänkning under flera dagar i veckan, till exempel om man arbetar på annan ort vardagar och är hemma på helgerna.



Exempel: på måndagskvällen klockan 22 sänks temperaturen till inställd nattsänkningstemperatur. På tisdag klockan 06 höjs den till normal temperatur.

Nattsänkning med en värmepump är en komfortinställning, som i regel inte leder till minskad energiförbrukning.



På söndagen klockan 22:00 sänks temperaturen med inställt värde på Rumstemp sänks. På fredag 14:00 höjs temperaturen till inställt värde igen.

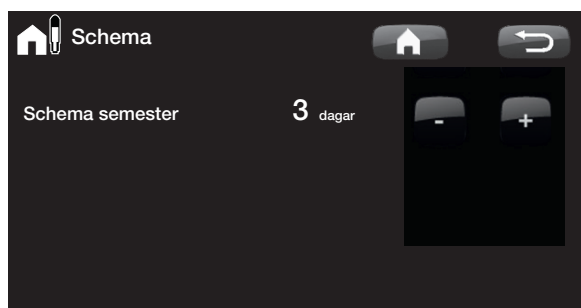
Semester



Här ställer man in antalet dagar som man vill ha ständig sänkning av den inställda nattsänkningstemperaturen. Till exempel om man åker på semester.

Upp till 300 dagar kan ställas in.

Tiden börjar räkna från det klockslag då man gör inställningen



Det värde som temperaturen sänks med, -Rumstemp sänks, ställs in under Avancerat/inställningar/Värmesystem/
Fabriksvärde: -2 °C.

10.5 Varmvatten



Här ställer man in önskad varmvattenkomfort och tillfälligt extra varmvatten.

Temperatur

Här gör man inställningar som gäller för normaldrift av produkten. Det finns tre lägen:



Ekonomi - Om man har litet varmvattenbehov.



Normal - Normalt varmvattenbehov.

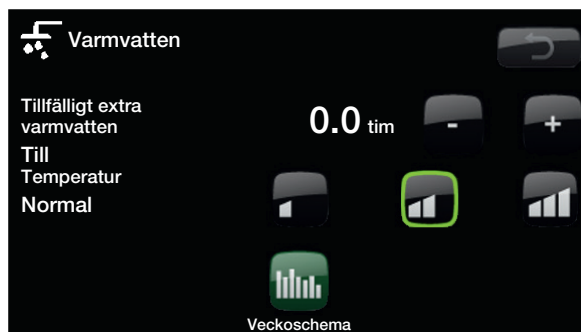


Komfort - Stort varmvattenbehov.

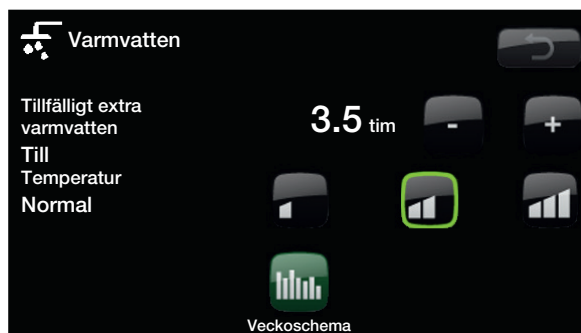
Temperaturen kan även ändras i menyn Avancerat/Inställningar/VV-tank. Om detta görs syns det genom att den gröna ramen runt ikonen på denna menybild försvinner.

Tillfälligt extra varmvatten (Till/Från)

Här väljer du om du vill aktivera funktionen Tillfälligt extra varmvatten. Då funktionen aktiveras börjar värmepumpen att skapa extra varmvatten omgående. Man har även möjlighet att schemalägga varmvattenproduktion till bestämda tider genom funktionen veckoschema, vilket rekommenderas.



Tips: Ställ in Ekonomi från början, om varmvattnet upplevs otillräckligt, öka till Normal osv.



Exemplet ovan visar att Tillfälligt extra varmvatten är Till i 3,5 timmar.

10.5.1 Veckoschema varmvatten



I denna meny schemaläggs perioder under veckans dagar då man önskar extra varmvatten. Schemat återkommer vecka efter vecka. Bilden visar fabriksvärden som kan ändras. Önskas ytterligare period någon dag, t ex på kvällen, programmeras de återstående tiderna in.

Alternativen är Från eller Dag för dag.

Från - Ingen schemalagd varmvattenproduktion.

Dag för dag - ett veckoschema som du själv programmerar. Används om du alltid vet då du återkommande behöver extra varmvatten, till exempel på morgonen och kvällen.



På måndagsmorgonen kl 6 börjar produkten producera mer varmvatten fram till klockan 9 då temperaturen återgår till det normala igen. Mellan kl 18 och 21 erhåller man ytterligare en höjning.

Tips: Ställ in tiden ca 1 timme tidigare än du behöver varmvattnet, då det tar en viss tid att värma vattnet.

10.6 Driftinfo



Denna meny visar aktuella temperaturer och driftdata för ditt värmesystem.

Bilden visar in och utgående temperaturer från värmepump (om denna är installerad och definierad i CTC EcoZenith i350).

Framledning radiatorer

Till höger om värmepumpen (42 °C) visas temperaturen på framledningen ut till husets radiatorer. Beroende av inställda parametrar och aktuell utomhustemperatur kommer detta värde att variera under året.

Retur radiatorer (tillbehör)

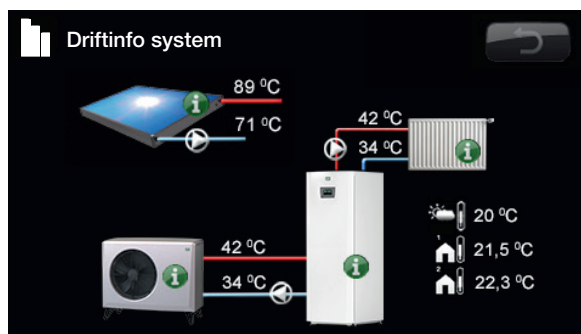
Om VS-cirkulation under VV är installerad med givare (B7) i kombination med pump (G1) visas returvärde på temperatur från radiatorer. Beroende av inställda parametrar, värmesystemets kapacitet och aktuell utomhustemperatur kommer detta värde att variera under driften.

Brine in (för EcoPart, visas ej i bild)

Överst till vänster om värmepumpen (2 °C) visas aktuell temperatur på brinevätskan från kollektorn in i värmepumpen.

Brine retur (för EcoPart, visas ej i bild)

Det nedre vänstra värdet (-1 °C) är returtemperaturen på brinen tillbaka i kollektorslangen. Värdena varierar under året, beroende på värmekällans kapacitet och uttagen energi.



Information

Tryck på Informationsknappen så visas driftinformation om det aktuella objektet.



Aktuell utomhustemperatur.

Visar aktuell utomhustemperatur
Produkten använder detta värde för att bestämma olika driftdata.



Aktuell inomhustemperatur.

Visar aktuell rumstemperatur (om rumsgivare valts i driften). Finns det två värmesystem installerade så syns båda.

10.6.1 Driftinfo CTC EcoZenith i350



Denna meny visar aktuella temperaturer och driftdata. Första siffran är det aktuella driftvärdet, värdet inom parantes är börvärdet som värmepumpen arbetar mot.

Status

Visar driftstillstånd. De olika driftstillstånden är:

-> **VV**

Varmvatten (VV) produceras.

-> **VS**

Värme produceras till Värmesystemet (VS).

-> **Pool**

Värme produceras till poolen.

-> **Från**

Ingen uppvärmning sker.

VV-tank °C **49/ 45 (60)**

Visar varmvattentemperaturerna i tanken: övre del och nedre del. Värdet inom parantes är börvärdet (Stopp temp).

Tappvarmvatten °C **54 (55)**

Visar aktuell temperatur på tappvarmvattnet. Om inget varmvatten tappas visas ingen temperatur, utan endast inställt börvärde.

Gradminut **-60**

Visar aktuellt värmeunderskott i gradminuter.

Eleffekt kW

Visar effekt på elpatron (0...11.9 kW).

Ström L1/L2/L3

Visar husets totala strömuttag på de olika faserna L1/L2/L3, förutsatt att tre strömkännare (tillbehör) monterats på inkommande ledningar till huset. Om strömkännare ej är identifierade så visas bara den högst belastade fasen. Om strömmen överstiger huvudsäkringarnas storlek kopplar elpannan automatiskt ner effekt för att skydda säkringarna, till exempel då flera effektkrävande apparater i huset används.

Diffterm. Pump / °C **Från/Till /30**

Difftermostatfunktion. Visar om laddningspumpen från extern tank är tillslagen. Visar även den externa tankens temperatur.



Pool °C **19 (22)**

Visning av pooltemperatur och (börvärde).

Varmvattencirkulation **Från/Till**

Visar om WC-pumpen är tillslagen.

Extern värmekälla **Aktiv/Från /55**

Visar om externa värmekällan levererar värme. Visar även den externa tankens temperatur.

Ext. Panna **Aktiv/Passiv/Standby/Från**

Visar den externa pannans läge *Aktiv*, *Passiv*, *Standby(Stby)* eller *Från*. Visning av den externa pannans temperatur (B9).

<i>Aktiv</i>	Panna spänningsatt och ger energi
<i>Passiv</i>	Panna ej spänningsatt, avger restvärme.
<i>Stby</i>	Panna spänningsatt
<i>Från</i>	Panna frånslagen

10.6.4 Historisk driftinfo



I denna meny redovisas driftvärden för värmepumpen under lång tid.

Total drifttid h

Visar total tid som produkten varit spänningsatt.

Högsta framledning °C

Visar den högsta temperatur som levererats till radiatorerna. Värdet kan indikera värmesystemets/ husets temperaturkrav. Ju lägre värde under vintersäsongen desto bättre lämpat för värmepumpsdrift.

Elvärme kWh

Visar total energiförbrukning för produktens elpatroner. Detta är en indirekt energimätning, baserad på elpatronernas drifttid.

Drifttid total

Visar kompressorns totala drifttid.



10.6.5 Driftinfo kompressor



Denna meny är avsedd för service och avancerad felsökning.

Kompressor (Till/Från /65 rps)

Visar om kompressorn är i drift eller inte, samt även kompressorns varvtal i RPS (varv per sekund. Varvtal visas bara för de inverterstyrda värmepumparna.

Laddpump (Till/Från /47%)

Visar laddpumpens (G11) drifttillstånd och flöde i procent.

Brinepump (Till/Från)

Visar om brinepumpen (G20) är i drift eller inte.

VP in/ut °C

Visar värmepumpens temperatur på retur respektive framledning.

Driftinfo kompressor	
Kompressor	Till 65 rps
Laddpump	Till 47%
Brinepump/Fläkt	Till
VP in/ut °C	35.5 / 42.3
Ute	7.1
Timer avfrostning	25.1
Ström A	4.0

10.6.6 Värmesystem



Framledning °C

Visar temperaturen ut till husets radiatorer, samt den temperatur som systemet arbetar mot. Beroende av inställda parametrar och aktuell utomhustemperatur kommer detta värde att variera under året.

Returledning °C (tillbehör)

Om givare B7 samt pump G1 är installerad och definierad visas temperaturen på vattnet som kommer tillbaka från värmesystemet in till värmepumpen.

Radiatorpump

Visar radiatorpumpens driftstatus.

Tillbehör:

Framledning 2 °C

Visar temperaturen ut till värmesystem 2 om det finns installerat.

Radiatorpump 2

Visar radiatorpumpens (G2) drifttillstånd.

Shunt 2

Visar om shuntventilen ökar (öppnar) eller minskar (stänger) värmen ut till värmesystem 2.



10.6.7 Driftinfo värmesystem



Här visas värmesystemets driftinformation de senaste 24 timmarna. Längst till höger är nutid, till vänster visas de senaste 24 timmarna. Tiden "rullas" fram.

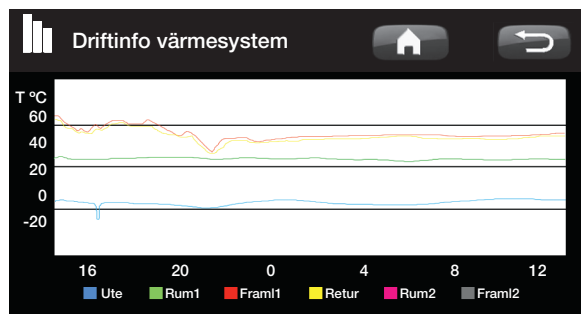
Blå kurva visar aktuell utetemperatur.

Grön/ Rosa kurva visar rumstemperatur 1 resp. 2.

Röd kurva visar framledningstemperaturen.

Grå kurva visar framledningstemperatur på värmesystem 2 om det finns installerat.

Gul kurva visar returtemperaturen.



10.6.8 Driftinfo Solpaneler

I denna meny visas aktuella temperaturer och driftdata för dina solfångare. Menybilderna visas endast om solfångare är definierade.

Status

Här visas driftstatus för solstyrningen. De olika driftlägen som kan visas är: Värmer, Värmer ej, Laddar EVK- tank, Laddar X-volym, Laddar borrhål, (Laddar borrhål), Kyler panel, Kyler tank, Extrakylar tank, Sensortest och Antifrys panel.

Solpanel in / ut °C

Visar solpanelens in resp. utgående temperatur.

EVK-tank (B47) °C

Visar börvärdet och aktuell temperatur i den externavärmekällans tank.

EcoTank (B41)(B42) °C

Visar EcoTanks topptemperatur, börvärdet, samt tankens botten temperatur.

X-volym (B41)(B42) °C

Visar X-volym tankens topptemperatur, börvärdet, samt tankens botten temperatur.

Pump solpanel (G30) %

Här visas hastigheten för solpanelens laddpump, (alt. Från).

Pump mellanväxlare (G32) %

Om mellanväxlare används visas här hastigheten för laddpumpen mellan mellanväxlare och tank (alt. Från).

Pump överladdning (G46)

Här visas om laddpumpen vid överladdning är i drift

Pump borrhåsladdning

Här visas om laddpumpen vid borrhåsladdning är i drift.

Växelventil laddning (Y31)

Visar om laddning sker till tank eller borrhål.

Växelventil tank (Y30)

Då två tankar laddas med sol, visas här läget för växelventilen mellan tankarna.

Effekt ut, (kW)

Visar panelens avgivna effekt.



Driftinfo Solpaneler	
Status: Värmer	Laddar EVK-tank
Solpanel in / ut °C	65/70
EVK-tank (B47) °C	55
EcoTank (B41)(B42) °C	72 / 50
X-volym övre (B41) / undre (B42)	76 / 52
Pump solpanel (G30) %	78
Pump mellanväxlare (G32) %	88
Pump EVK-tank (G46)	Till
Pump borrhåsladdning(G31)	Från
Växelventil laddning (Y31)	Tank
Växelventil tank (Y30)	EVK-tank
Effekt ut, kW	1.5
Energi ut / 24h, kWh	12.3
Energi, kWh	712

Energi ut / 24h, (kWh)

Visar upptagen energimängd det senaste dygnet. Då värme tas ur tankarna (t.ex. vid Antifrys panel) avräknas negativ energi. Vid borrhåsladdning räknas ingen nyttig energi. Värdet uppdateras vid dygnsskifte (00:00).

Energi, kWh

Visar upptagen ackumulerad energimängd i kWh.

Negativa värden visas då energi tas ur tanken, t.ex. vid sensortest och Antifrys panel.

Vid borrhåsladdning visas paneleffekten, men energin räknas inte som ackumulerad.

Status:

Värmer/Värmer ej

Status: Visar om solfångaren värmer eller inte.

Laddar EVK-tank/Laddar EcoTank/Laddar X-volym/Laddar borrhål

Status: Visar om EVK-tank, laddar EcoTank, X-volym och/eller borrhål laddas.

Sensortest

Status: Visar "sensortest" när cirkulationspump är igång för att kontrollera om solpanel kan värma.

(Laddar borrhål)

Status: Visas om cirkulationspump står still för att prova om panel kan ladda tank.

Kyler panel/Kyler tank/Extrakylar tank/ Antifrys panel

Status: Visas när någon skyddsfunktion är aktiverad.

10.7 Avancerat



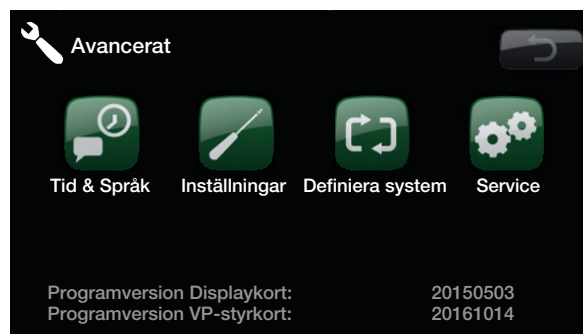
Denna meny innehåller fyra undermenyer. Tid & Språk, Inställningar, Definiera system och Service.

Tid & Språk innehåller inställningar för tid och språk för din produkt.

Inställningar används både av installatören och användaren för inställningar av sitt system.

Definiera system används av installatören för att definiera ditt värmesystem.

Service används för felsökning och diagnos. Här hittar man Funktionstest, Larmhistorik, Inställning kodad, Snabbstart kompressor och Uppdatera programversion



Tid & Språk

Här ställs datum och tid in. Klockan sparar inställningarna vid strömavbrott. Sommartid/vintertid ändras automatiskt.

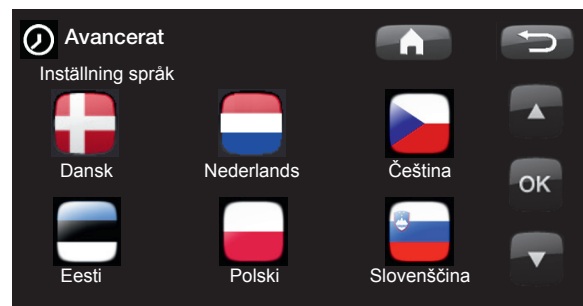
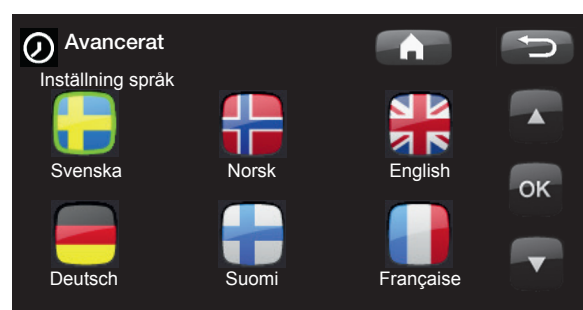
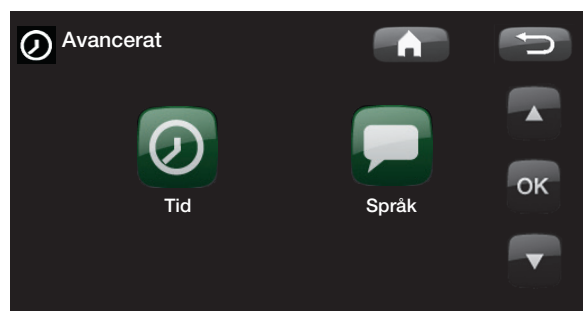
Inställning av tid

När grön ruta visas runt tid tryck OK, då markeras första värdet. Använd pilarna för att ställa in korrekt värde.

Vid tryck på OK igen markeras nästa värde.

Inställning av språk

Aktuellt språk markeras med en grön ring.



10.7.1 Inställningar



Här görs inställningar av husets behov av värme. Det är viktigt att denna grundinställning är rätt för just ditt hus. Felaktigt ställda värden kan innebära att värmen blir otillräcklig, eller att onödigt mycket energi åtgår för att värma huset.

Spara inställningar

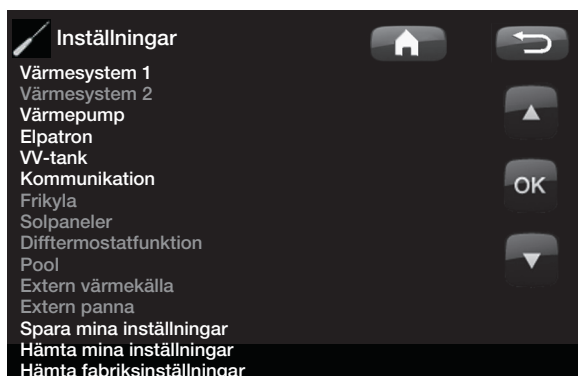
Här kan de egna inställningarna sparas, Bekräftas med "OK" knappen.

Hämta inställningar

Sparade inställningar kan återfås här.

Hämta fabriksinställningar

Produkten levereras med inlagda fabriksinställningar. Dessa kan återfås genom att aktivera denna funktion. Bekräfta med "OK". Språk, produkt och produktstorlek bibehålls.



Värmesystem 1 (eller 2)

Max framledning (°C) 55 (30...70)

Högsta tillåtna temperatur som tillåts ut till radiatorerna. Vid golvvärme är detta en elektronisk spärr för att skydda golvslingorna.

Värmesystem 2 kan enbart ge samma eller lägre temperatur som värmesystem 1.

Min framledning (°C) Från (Från/15...65)

Önskas viss grundvärme sommartid i källare eller golvslingor, till exempel i badrum, kan minsta tillåtna temperatur ställas in här. Övriga delar av huset bör då stängas av med termostatventiler eller avstängningskranar. Observera att radiatorpumpen (G1/G2) då är i drift hela sommaren. Detta innebär att temperaturen ut till radiatorerna inte underskrider en vald temperatur, till exempel +27 °C.

"Från" betyder att funktionen är avstängd.

Värme mode Auto/Till/Från

Växlingen av uppvärmningssäsong eller sommarsäsong kan ske med automatik (Auto) eller så väljs här om uppvärmningen ska vara till eller från.

Auto = bytet mellan uppvärmningssäsong (Till) till (Från) (kallas även sommarläge) sker med automatik
Till (ej sommarläge) = Kontinuerlig uppvärmningssäsong, radiatorpumpen (G1/G2) cirkulerar alltid.
Från (sommarsäsong) = det blir ingen uppvärmning radiatorpumpen (G1/G2) står still (motionskör).



i Tips: Läs mer om dessa inställningar under kapitel Husets värmeinställning.

i Radiatorpump saknas i värmesystem 1. Istället styrs "Värme, mode" av växelventilen.

Värme mode, ext --/Auto/Till/Från

Växlingen mellan uppvärmning eller sommarläge kan fjärrstyras. Läs mer avsnitt "Definiera/Fjärrstyrning"

Värme från, ute (°C) 18 (10...30)

Gräns på utomhustemperatur då inget uppvärmningsbehov föreligger. Radiatorpump stannar.

Radiatorpumpen (G1/G2) motioneras dagligen en kort stund för att minska risken att kärva. Systemet startar automatiskt igen då värme behövs.

Värme från, tid (°C) 120 (30...240)

Fördröjningstid innan radiatorpumpen (G2) stannar enligt ovan.

Kurvlutning (grundinställning) 50 (25...85)

Kurvlutningen talar om vilken temperatur huset behöver vid olika utomhustemperaturer. Se mer ingående information under kapitel Husets värmeinställning. Värdet som ställs in motsvarar temperaturen till radiatorena då temperaturen utomhus är -15°C. Efter denna grundinställning sker finjustering i menyn "Rumstemperatur".

Kurvjustering 0 (-20...20)

Kurvjusteringen innebär att temperaturnivån generellt kan höjas eller sänkas vid samtliga utomhustemperaturer. Efter denna grundinställning sker finjustering i menyn "Rumstemperatur".

Nattsänkning av °C 5 (-40...40)

När utomhustemperaturen är lägre än denna så inaktiveras nattsänkning. Denna meny överstyr fjärrstyrning.

Rumstemp sänks (°C) -2 (0...-40)

"Rumstemp sänks" visas om rumsgivare finns installerad.


Här bestäms hur många grader som rumstemperaturen skall sänkas med under de olika schemalagda sänkingsperioderna, till exempel Nattsänkning, Semester etc.

Framl sänks. (°C) -3 (0...-40)

Om rumsgivare inte är installerat så visas här i stället "Framl sänks"

Larm låg rumstemp. °C 5 (-40 ...40)

När rumstemperaturen blir för låg så skickas meddelande "Larm låg rumstemp" till CTC SMS. Rumsgivaren måste vara ansluten och aktiverad. OBS! För mer information om SMS-funktionen, se manualen "CTC SMS".

 Radiatorpump saknas i värmesystem 1. Istället styrs "Värme, mode" av växelventilen.

Exempel:

Lutning 50 innebär att temperaturen fram till elementen blir 50 °C då utetempen är -15 °C om justeringen ställs till 0. Om justeringen sätts till +5 blir temperaturen i stället 55 °C. Vid alla temperaturer ute ökas kurvan med 5 °C, dvs kurvan parallellförskjuts med 5 °C.

Exempel:

Rumstemp sänks -2 innebär att rumstemperaturen sänks med 2 °C från ordinarie temperatur.

Exempel:

Tumregeln är att 3-4 °C Framl sänks motsvarar ca 1 °C sänkning av rumstemp i ett normalt system.

Smart lågpris °C **1 (Från/1..5)**

Inställning för höjning av kurvjustering vid energipris lågpris, via Smart Grid. Läs mer i avsnitt Definiera/Fjärrstyrning/Smartgrid

Smart Överkapacitet °C **2 (Från/1..5)**

Inställning för höjning av kurvjustering vid energipris överkapacitet, via Smart Grid. Läs mer i avsnitt Definiera/Fjärrstyrning/Smartgrid

Max tid Värme (min) **40 (10...120)**

Detta är maxtiden som värmepumpen laddar värmesystemet vid behov i varmvattentanken.

Laddpump % **90 (Från/25..100)**

Inställning av hastigheten för laddpumpen (G11), vid laddning av värmesystem.

Golvfunktion mode

Från(Från/1/2/3)

Golvtorkningsfunktion för nybyggda fastigheter.

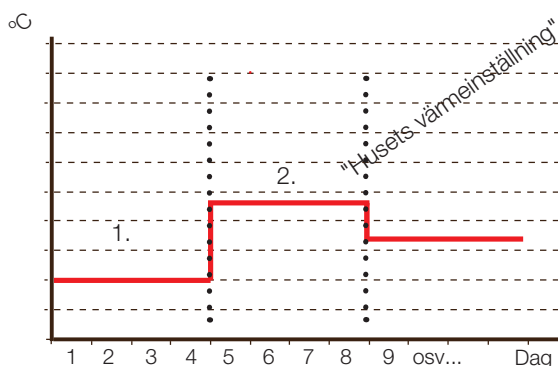
Funktionen innebär att beräkningen av framledningstemperatur (börvärde) för "Husets värmeinställning" begränsas och följer följande scheman.

Mode 1

Golvtorkningsfunktion för 8 dagar.

1. Värmesystemets (börvärde) sätts till 25 °C i 4 dagar.
2. Dag 5-8 används inställt värde "Golvfunktion temp °C".

(Fr.o.m. dag 9 beräknas värdet automatiskt som vanligt efter "Husets värmeinställning")



Exempel för Mode 1 med "Golvfunktion temp°C! 38°C.

Mode 2

Golvtorkningsfunktion för 10 dagar + upptrappning och nedtrappning.

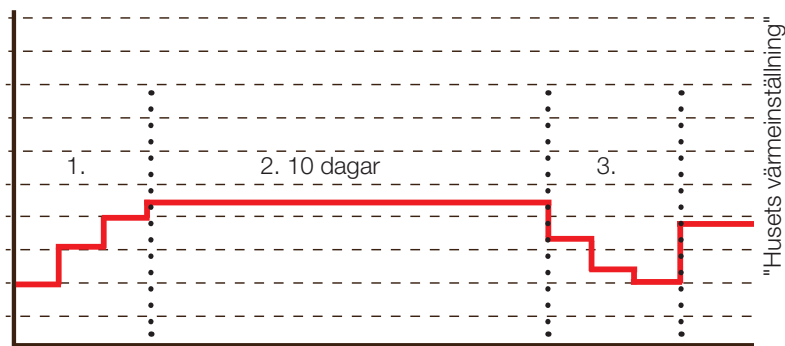
1. Upptrappning start. Värmesystemets (börvärde) sätts till 25 °C. Därefter höjs (börvärdet) med 5 °C varje dag till dess att (börvärde) är lika med "Golvfunktion temp °C".

Sista steget kan vara mindre än 5 °C.

3. Nedtrappning. Efter upptrappning och 10 dagars jämn temperatur sänks (börvärdet) ner till 25 °C med 5 °C per dag.

Sista steget kan vara mindre än 5 °C.

(Efter nedtrappning och 1 dag med (börvärde) 25 °C, så beräknas värdet automatiskt efter "Husets värmeinställning").



Exempel för Mode 2 med "Golvfunktion temp°C! 37°C.

Mode 3

Detta mode innebär start med Mode 1 därefter Mode 2 och efter det "Husets värmeinställning"

Golvfunktion temp °C

25(25...55)

Här ställs temperatur för 2. enligt ovan.



Exempel för driftinfo Mode 2, dag 1 av 12 med aktuellt börvärde (25) °C.

10.8 Värmepump

Kompressor

Tillåten/Spärrad

Produkten levereras med inställning spärrad kompressor då värmepump är inkopplad. Då kompressorn i värmepumpen är spärrad arbetar produkten som en elpanna med full funktionalitet. Tillåten innebär att kompressorn tillåts vara i drift.

Stopp vid utetemperatur °C -22 (-22...10)

Denna meny visas endast om värmepumpen är av modell EcoAir och innebär inställning av den utomhustemperatur då kompressorn inte längre tillåts vara i drift. Värmepumpen startar 2 °C över inställt värde.

Brinepump till

Auto/10d/Till

"10 d" Efter installation kan man välja att köra brinepumpen konstant i 10 dagar för att få ut luft ur systemet, därefter återgår pumpen till autoläge.

"Till" Innebär konstant drift av brinepumpen.

"Auto" Innebär att cirkulationspumpen är igång samtidigt som kompressorn.

Tariff VP

Från(Till/Från)

Läs mer i kapitel "Definiera/Fjärrstyrning"

Smart blockering VP

Från(Till/Från)

Läs mer i kapitel "Definiera/Fjärrstyrning/Smart Grid"

Start vid gradminut

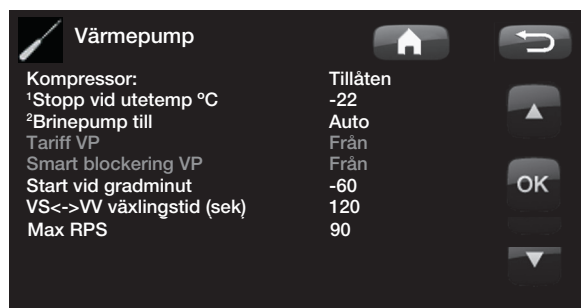
-60 (-900...-30)

Här anges vid vilken gradminut som värmepumpen ska starta.

VS<->VV växlingstid (sek)

120 (30...240)

Tid i sekunder som kompressorn håller konstant hastighet under växling mellan övre till nedre tank



EcoAir 400
EcoAir 500M

EcoPart 400

Max RPS (R2 RPS) 100 (50...100)

Ställer in det maximalt tillåtna varvtalet på kompressorn.

Max RPS varm temp (R1 RPS) 50

Maximal kompressoreffekt vid varm väderlek. Fastställer kompressorns maximala varvtal vid utomhustemperatur T1

Max RPS vid ljudreducering 50 (50...100)

Här ställs kompressorns maximala varvtal in när ljudreducering är aktiv.

OBS! Värmepumpens maxeffekt minskar och behovet av spets ev. kan öka.

Timer ljudreducering

I denna meny visas schemalagda perioder under veckans dagar då ljudreducering ska vara aktiverad. Schemat återkommer vecka efter vecka.

Ljudreducering Ja/Nej

Det är möjligt att starta ett schema t.ex. under nattetid med begränsat kompressorvarv för att vid behov minska ljudbilden.

Exempel:

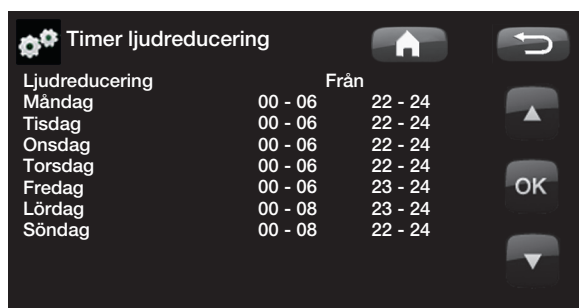
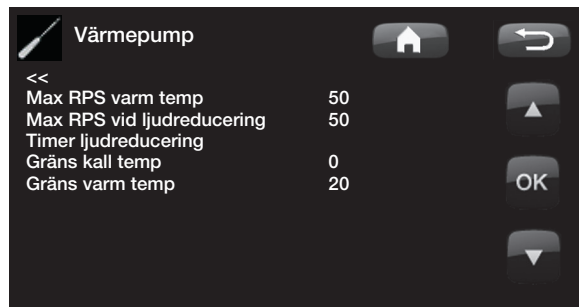
Måndag 00-06 22-24

Gräns kall temp (T2°C) 0

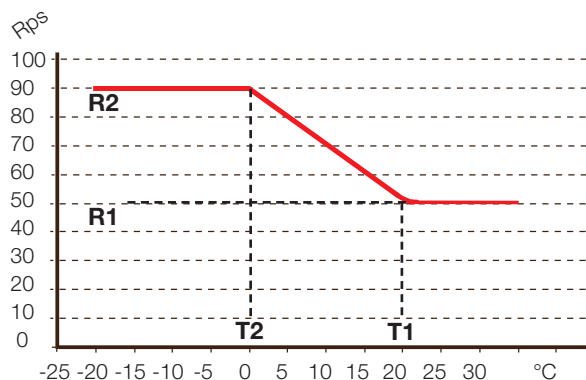
Temperaturgräns för vintereffekt. När utomhustemperaturen är denna eller lägre så styrs kompressorvarvet upp till varvtal R2.

Gräns varm temp (T1°C) 20

Temperaturgräns för sommareffekt. När utomhustemperaturen är denna eller högre så regleras kompressorvarvet upp till varv R1. Värmepumpen startar och stoppar med är och börvärde.



Tidpunkten till vänster måste vara lägre än tidpunkten till höger för att intervallet ska vara giltigt.



10.9 Elpatron

Max elpatron kW 9.1 (0...11.9*)

Max tillåten elpatroneffekt.

Max elpatron VV kW 0.0 (0...11.9*)

Max tillåten elpatroneffekt vid varmvattenladdning.

Ställbar till tillgängliga effektsteg för modell.

Start vid gradminut -500 (-900...-30)

Här anges vid vilken gradminut som elpatronen ska starta.

Diff steg gradminut -50 (-20...-300)

Här anges differensen i gradminuter mellan stegen som elpatronen stegar in. Effekten som elpatronen stegar in med är Max elpatron kW uppdelat i tio steg.

Huvudsäkring A 20 (10...90)

Husets huvudsäkringsstorlek ställs här. Tillsammans med monterade strömkännare skyddas säkringarna vid användning av apparater som ger tillfälliga effekttoppar, t ex spis, ugn, motorvärmare etc, varvid produkten tillfälligt reducerar inkopplad eleffekt.

Omv.faktor strömkännare 1 (1...10)

I denna meny anges vilken faktor som strömkännaren ska använda. Denna inställning görs endast om inkoppling av strömkännare för högre strömmar har installerats.

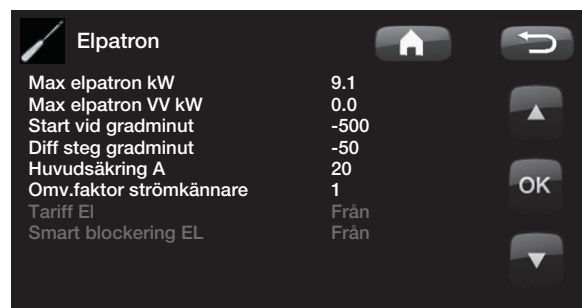
Tariff EI Från (Till/Från)

Läs mer i kapitel "Definiera/Fjärrstyrning"

Smart blockering EL Från (Från/Till)

Läs mer i avsnitt "Definiera/Fjärrstyrning/Smart Grid".

* CTC EcoZenith i350 3x400V



10.10 VV-tank

Stopp temp °C 55 (40...65)

Vid denna temperatur stoppas laddningen av VV- tanken.

Start/stopp diff övre °C 5 (3...10)

Hysteresen innan värmepumpen och elpatronen startar eller stoppar laddningen.

Max tid VV (min) 40 (10...150)

Detta är maxtiden som värmepumpen laddar varmvattentanken, om behov finns till värmesystemet.

Tappvarmvatten °C 50 (38...65)

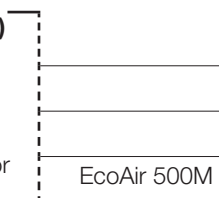
Temperaturen på utgående tappvarmvatten.

Laddpump % 50 (25..100)

Inställning av hastighet för laddpumpen (G11) vid laddning av varmvatten. Gäller bara när värmepumpen inte är ensam värmare.

Min RPS VV-laddning 50 (50...100)

Minsta kompressorvarv vid varmvattenladdning. När värmepumpen växlar från värme till varmvatten så används detta RPS för varmvatten. När energibehovet är litet, t.ex. sommardag så kan man här öka effekten för varmvatten.



Spetsvärme VV Nej (Ja/Nej)

Nej betyder att elpatron eller extern panna inte används vid varmvattentillverkning.

Ja betyder att elpatron eller extern panna får användas vid varmvattentillverkning.

Varmvatten Ekonomi/Normal/Comfort, elpatron eller spets aktiveras då 50% av temperaturhöjningen inte uppnåtts på halva tiden av "Max tid VV".

Se även "Max elpatron VV kW" och "Prio VV tank"

Smart Lågpris °C 10(1...30)

Läs mer i avsnitt "Definiera/Fjärrstyrning/Smart Grid".

Smart Överkap. °C 10(1...30)

Läs mer i avsnitt "Definiera/Fjärrstyrning/Smart Grid".

Varmvattencirkulation (Tillbehör)

Inställningar för varmvattencirkulation kräver installation av tillbehöret Expansionskort (A3).

Drifttid VV-cirk. (min) 4 (1...90)

Drifttid som varmvattencirkulation ska pågå vid varje period. Gäller om VV-cirkulation definierats i meny Avancerat/Definiera system.

The screenshot shows a dark-themed menu titled 'VV-tank'. It contains a list of settings with their current values and ranges in parentheses. On the right side of the menu, there are navigation icons: a home button, a back arrow, an up arrow, an 'OK' button, and a down arrow.

Setting	Value
Stopp temp °C	55 (40...65)
Start/stopp diff övre °C	5 (3...10)
Max tid VV	40 (10...150)
Tappvarmvatten °C	50 (38...65)
Laddpump %	50 (25..100)
Smart Lågpris °C	10(1...30)
Smart Överkap °C	10(1...30)
Drifttid VV-cirk.	4 (1...90)
Periodtid VV-cirk.	15
Timer VV-cirk.	50
Min RPS VV-laddning	50 (50...100)
Spetsvärme VV	Nej

Periodtid VV-cirk. (min) 15 (5...90)

Periodtid för varmvattencirkulation. VV-cirkulation ska ha definierats i menyn Avancerat/Definiera system.

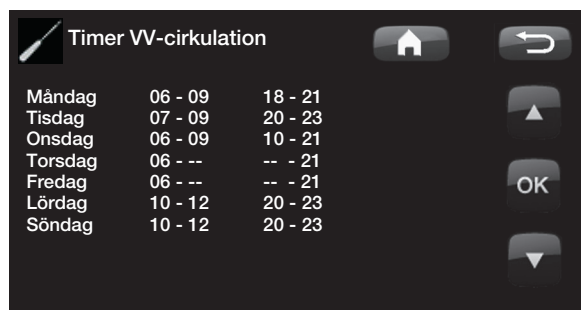
Timer VV-cirk.

I denna meny visas schemalagda perioder under veckans dagar då cirkulationspumpen för varmvattencirkulation ska gå. Schemat återkommer vecka efter vecka.

Exempel:

Måndag 06-09 18-21

På måndagen pågår varmvattencirkulation mellan 06-09 och 18-21, tider därutöver är det normal drift.



Tidpunkten till vänster måste vara lägre än tidpunkten till höger för att intervallet ska vara giltigt.

10.11 Kommunikation

Dessa inställningar är till för tillbehör överordnade system och används inte vid normal drift. Beskrivs inte i denna anvisning.

10.12 Frikyla

Frikyla regleras med framledningsgivare 2 (B2) vilket då innebär att radiatorsystem 2 och frikyla inte kan användas samtidigt.

Gemensam kyla/värme Nej (Nej/Ja)

Se mer info i anvisning för EcoComfort.

Kondenssäkrat system Nej (Nej/Ja)

Om systemet är kondenssäkrat tillåts betydligt lägre temperatur ut på systemet. VARNING! Kondensbildning i huskonstruktionen kan orsaka fukt och mögelskador.

(Nej) innebär inställningsområde för rumstemperatur mellan 18-30 °C och (Ja) innebär inställningsområde 10-30 °C

Vid osäkerhet, kontakta expertis för bedömning!

Rumstemperatur frikyla 25 (10 alt 18...30)

Här ställer du in önskad rumstemperatur för kyla.

Smart Lågpris °C 1 (Från, 1...5)

Läs mer i "Definiera/Fjärrstyrning/Smart Grid".

Smart Överkap. °C 2 (Från, 1...5)

Läs mer i "Definiera/Fjärrstyrning/Smart Grid".



10.13 Solpaneler (tillbehör)

Här görs de inställningar som behövs för att solvärmesystemet ska fungera på bästa sätt. Det är viktigt att denna grundinställning är rätt för just ditt värmesystem. Felaktigt ställda värden kan innebära att den tänkta energibesparingen blir lägre. De menyer som är gråtonade är ej aktiva och blir vita först när de är aktiverade. Aktivering görs i meny "Definiera system".

10.13.1 Grundinställningar Sol

Laddstart diff temp °C 7 (3...30)

Här ställs den temperaturdifferens in, då laddning av solvärme ska starta. Solpanelen ska vara så här många grader varmare än tankens temperatur för att laddning ska starta.

Laddstopp diff temp °C 3 (2...20)

Här ställs den temperaturdifferens in då laddning av solvärme ska stoppas. När temperaturskillnaden mellan solpanel och tank sjunker under detta inställda värde stoppas laddningen.

Laddpump min hast % 20 (20...100)

Här anges laddpumpens (G30;G32) lägsta tillåtna hastighet när den går.

Sensortest aktiv Nej (Nej/Ja)

Här anges om test av solgivaren ska aktiveras eller ej. I de fall solpanelens givare inte kan monteras så att verklig paneltemperatur kan avkännas, behöver laddpumpen starta en stund för att panelens vätska ska kunna påverka givaren.

-Test/Uppehåll,min 4 (1...20) /30(10...180)

Test (4): Här anges under hur lång tid sensortestet ska pågå, så att svårplacerade givare ska hinna att känna rätt temperatur. Tiden för sensortestet vill man hålla så kort som möjlig, så att inte värme i onödan tas från tanken i de fall solpanelen inte kan ladda.

Uppehåll (30): Här anges tiden mellan sensortesten. Efter uppehållet startar ett nytt sensortest.

-Vinteruppehåll Nej (Nej/Ja) Nov - Feb

Här anges under vilka månader sensortestet ska ha uppehåll. Under vintern, då panelen (i regel) inte kan värma tanken är det onödigt att utföra sensortest. Sensortestet kan då göra att viss tankvärme dumpas i solpanelen, vilket bör undvikas.

Prioritera laddning av: Extern värmekälla/X-volyum

Här anges om tanken till den externa värmekällan eller X-volyum (acktank) ska prioriteras vid laddning (visas endast om växelladdning definierats).



Flöde l/min 6.0 (0.1...50.0)

Här ska flödet som cirkulerar genom solfångarna anges (avläses på flödesmätaren i systemenheten). Flödet måste avläsas då solpanelspumpen går på 100%. Obs! Flödet ligger till grund för beräkningar av effekt och ackumulerad energi – vid felaktiga flöden ges därför fel värden på dessa parametrar. Pumpen kan manuellt inställas på 100% flöde i meny: Avancerat/service/funktionstest för avläsning.

10.13.2 Panel skyddsfunktioner

Här ställer du in de funktioner som skyddar solpanelerna vid övertemperaturer och vid frysrisk.

Övertemp skydd panel Nej (Ja/Nej)

Här aktiveras skyddsfunktionen för att skydda solpanelen mot övertemperaturer. Detta görs genom att solpanelen kyls.

-max paneltemp °C 120 (100...150)

Här anges den maximala temperatur panelen får uppnå, därefter startas kylfunktionen. Vid kylning dumpas värme 1) i borrhålet om borrhålsåterladdning finns 2) därefter i tankarna upp till tankarnas max tillåtna temperatur.

När temperaturen i solpanelen går över 120 °C så startar cirkulationspumpen och texten "kyler panel" visas i driftinfo.

När temperaturen sjunker i solpanelen, men temperaturen i tanken är fortsatt hög: Då fortsätter cirkulationspumpen att arbeta och texten "kyler tank" visas i driftinfo. Detta pågår till tanken uppnått 60 °C. (laddtemperatur, fabriksvärde)

Kyl bort övertemp i tank Nej (Nej/Ja)

Om tanken har överladdats för att kyla panelen aktiveras här funktionen för att avkyla tanken då energi kan lämnas till panelen. Detta är för att åter kunna ta emot panelkylning (t.ex. nästa dag).

-tank kyls ner till °C 70 (50...80)

Här anges till vilken temperatur tanken ska kylas efter det att den har övertemperaturladdats.

När detta pågår visas "extrakylar" i driftinfo.

Antifrys skydd panel Nej (Nej/Ja)

Vintertid, vid extrem kall utetemperatur finns risk för att paneler kan frysa (trots köldskyddsvätska). Här aktiveras funktionen så att värme tas från tanken till panelen.



-Aktiv vid paneltemp °C -25 (-30...-7)

Här anges vid vilken temperatur i solfångaren då frysskyddet startar. När panelens givare visar en temperatur under frysskyddsgränsen startar laddpumpen tills givarens temperatur är 2 grader varmare än gränsvärdet (hysteres 2 °C).

Prioritera skydd EVK-tank / X-volym

Här anges vilken av tankarna som skyddsfunktionerna ska arbeta emot.

Detta är endast aktuellt om system 3 / X-volym är aktiverat

10.13.3 Inställningar EVK-tank

Inställningar som gäller där endast EVK-tank är aktiverad. (gäller system 1 och system 3)

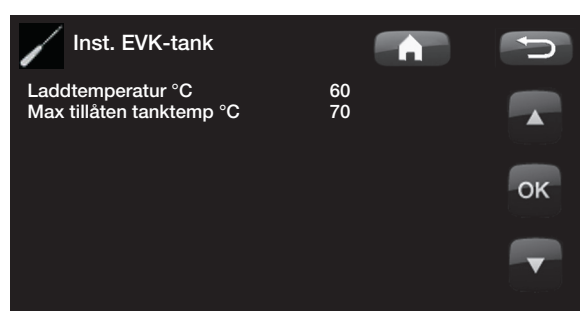
Laddtemperatur °C 60 (10...95)

Inställning av den högsta tillåtna temperaturen i EVK-tanken. När inställd temperatur uppnåtts, stoppas laddningen.

Max tillåten tanktemp °C 70 (60...125)

Om solpanelens temperatur överstiger "max paneltemp" då tillåts tanken att överladdas av panelen upp till denna inställda tanktemperatur.

Detta kräver att även "Övertemp skydd panel" är aktiverat.



10.13.4 Inställningar EcoTank

Inställningar som gäller där EcoTank är aktiverad. Detta kallas även system 2.

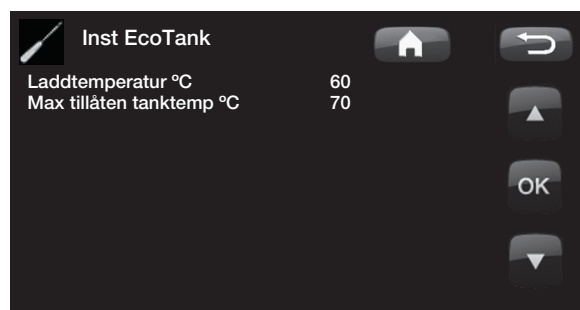
Laddtemperatur °C 60 (10...70)

Inställning av den högsta tillåtna temperaturen i EcoTank. När inställd temperatur uppnåtts, stoppas laddningen.

Max tillåten tanktemp °C 70 (60...80)

Om solpanelens temperatur överstiger sin maximalt inställda temperatur tillåts tanken att överladdas upp till denna inställda tanktemperatur.

Detta kräver att även "Övertemp skydd panel" är aktiverat..



10.13.5 Inställningar X-volym

Inställningar som gäller där X-volym är aktiverad.

Detta kallas även system 3.

Laddtemperatur °C **60 (10...95)**

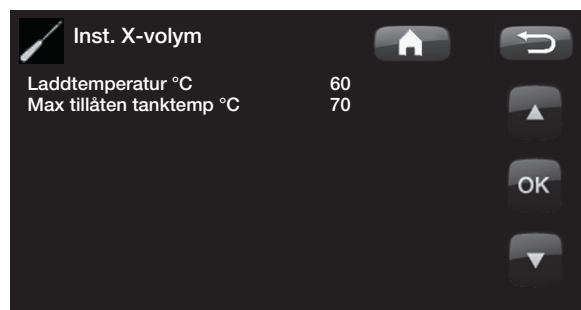
Inställning av den högsta tillåtna temperaturen i X-volym.

När inställd temperatur uppnåtts, stoppas laddningen.

Max tillåten tanktemp °C **70 (60...125)**

Om solpanelens temperatur överstiger sin maximalt inställda temperatur tillåts tanken att fortsätta att laddas upp till denna inställda tanktemperatur.

Detta kräver att även "Övertemp skydd panel" är aktiverat.



10.13.6 Inst Återladdning av borrhål

Återladdning aktiv **Nej (Nej/Ja)**

Här aktiveras funktionen "återladdning av borrhål".

Funktionen är till för att skydda solpanel mot övertemperatur, men kan även energiladda borrhål.

-Laddstart diff temp °C **60 (3...120)**

Här ställs den temperaturdifferens in, då laddning av borrhål ska starta. Solpanelen ska vara så här många grader varmare än brinevätskan i borrhålet för att laddning ska starta. Om panelen laddar eller kan ladda tank är tankladdning prioriterad.

-Laddstopp diff temp °C **30 (1...118)**

Här ställs den temperaturdifferens in då laddning av borrhål ska stoppas. När temperaturskillnaden mellan solpanel och brinevätska sjunker under detta inställda värde stoppas laddningen.

-Max tillåten brinetemp °C **18 (1...30)**

Inställning av högsta tillåtna brinetemperatur. Vid uppnått värde stoppas laddningen av borrhålet.



10.14 Laddning till EVK-tank

Funktionen gäller för laddningsvillkor mellan EcoTank och EVK-tank i sol system 2.
Funktion kan EJ kombineras med "Difftermostatfunktion".

Laddstart diff temp °C 7 (3...30)

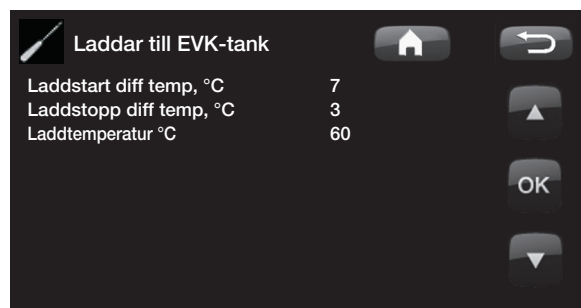
Här ställs den temperaturdifferens in, då laddning till EVK-tank ska starta. EcoTank i system 2 ska vara så här många grader varmare än EVK-tanken för att laddningen ska starta.

Laddstopp diff temp °C 3 (2...20)

Här ställs den temperaturdifferens in då laddning till EVK-tank ska stoppas. När temperaturskillnaden mellan den EcoTank och EVK-tank sjunker under detta inställda värde stoppas laddningen.

Laddtemperatur °C 60 (10...80)

Inställning av den högsta tillåtna temperaturen i EVK-tanken. När inställd temperatur uppnåtts, stoppas överladdningen.



10.15 Difftermostatfunktion (tillbehör)

Difftermostatfunktionen är tillbehör som kräver expansionskort. Det används om man vill överföra värme från tank med givaren (B46) till tank med givaren (B47).

Funktionen jämför temperaturerna i tankarna och när det är varmare i tank (B46) startas laddning till tank (B47).

Denna funktion kan dock inte kombineras med samma funktion i ett solvärmesystem (då t ex en EcoTank kopplas till). Detta på grund av att samma utgångar och givare används för båda funktionerna.

Laddstart diff temp °C 7 (3...30)

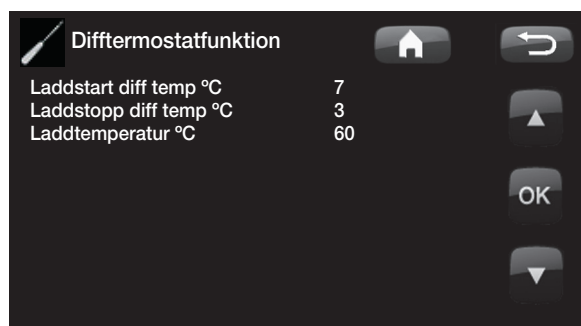
Här ställs den temperaturdifferens in, då laddning till EVK-tank ska starta, temperaturen ska vara så här många grader varmare än EVK-tanken för att laddningen ska starta.

Laddstopp diff temp °C 3 (2...20)

Här ställs den temperaturdifferens in då laddning till EVK-tank ska stoppas. När temperaturskillnaden sjunker under detta inställda värde stoppas laddningen.

Laddtemperatur °C 60 (10...95)

Inställning av den högsta tillåtna temperaturen i EVK-tanken. När inställd temperatur uppnåtts, stoppas överladdningen.



Säkerställ ett högt flöde på pump (G46) så att en låg temperaturdifferens ca 5-10 °C uppnås över EVK tanken under laddning.

10.16 Pool (tillbehör)

Pool temp °C 22(5...58)

I denna meny ställs temperaturen i poolen in.

Pool diff °C 1.0(0,2...5,0)

Här anges tillåten differens mellan start och stopptemperatur i poolen.

Max tid Pool (min) 20(10...150)

Vid uppvärmningsbehov av poolvärme och värme / varmvatten, så anges max tid för pooluppvärmning.

Laddpump % 50(0...100)

Här ställs laddpumpens hastighet in.

Smart Lågpris °C 1 (Från, 1...5)

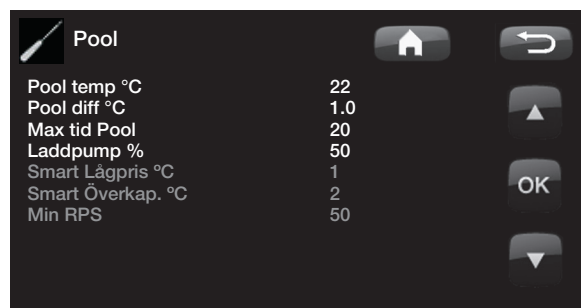
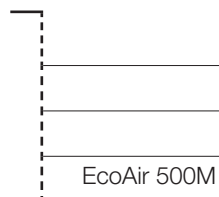
Läs mer i "Definiera/Fjärrstyrning/Smart Grid"

Smart Överkap. °C 2 (Från, 1...5)

Läs mer i "Definiera/Fjärrstyrning/Smart Grid"

Min RPS 50 (50...100)

Minsta kompressorvarv vid poolvärmning. När värmepumpen växlar från värme till pool så används detta RPS för pooluppvärmning. När energibehovet är litet, t.ex. sommartid så kan man här öka effekten för pooluppvärmning.



10.17 Extern värmekälla (EVK)

Laddstart °C 70

Detta är minsta temperaturen som krävs i den externa värmekällans tank (B47) för att shunten ska öppna och avge värme till systemet.

Används för att undvika kondens i en vedpanna.

Stopp diff (°C) 5

Hysteresen innan laddning stoppar från den extra värmekällan.

Smart block kap. Från(Till/Från)

Blockerar tankens laddning vid överkapacitet av el.

Läs mer i "Definiera/Fjärrstyrning/Smart Grid"



10.18 Extern panna

Ext. Panna-Mode **Auto(Auto/Till/Från)**

Läge för extern pannas reglering.

Auto = regleras av behov efter valda inställningar.

Till = kontinuerligt aktiv

Från = läge då extern panna ej startas, till exempel på grund av att värmekällan ej är tillgänglig.

Panna aktiv utetemp (°C) **0(-30/30)**

Extern panna startas vid denna utetemperatur genom att E1 spännsätts.

Fördröjn. stop ext panna (min) **0(0...1440)**

Då extern panna inte längre behövs kan avstängningen av den fördröjas. Detta används för att undvika korta drifttider (korrosionsrisk). Pannan varmhålls inställd tid. 10 minuter åt gången

Panna, öppna shunt °C **70(20...90)**

Detta är minsta temperaturen som krävs i den externa pannans tank (B9) för att shunten ska öppnas och avge värme till systemet. Används för att t.ex. undvika kondens i oljepanna.

Stopp diff (°C) **5 (1...15)**

Temperaturdifferens mot önskad tanktemperatur innan shunt tillåts att öppna.

Hysteres för "Panna, öppna shunt °C". När shunten har öppnat så får temperaturen sjunka så här mycket innan shunt stänger.

Start panna, gradmin **-300(-900...-30)**

För att shunten ska öppna och avge värme till systemet krävs ett underskott av gradminuter som ställs in här.

Prio VV tank **Låg(Låg/Hög)**

Reglerar om extern panna prioriteras före elspets eller inte vid varmvattenproduktion.

Låg - elpatron aktiveras före extern panna

Hög - extern panna aktiveras före elspets

Smart Blockering panna **Från(Från/Till)**

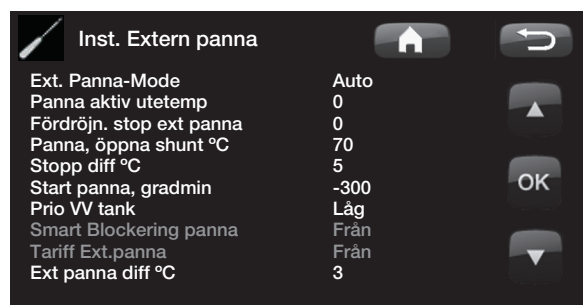
Reglerar om extern panna ska blockeras av inställningar i Smartgrid funktion

Tariff Ext. panna **Från (Från/Till)**

Reglerar om extern panna ska blockeras av tariffinställningar.

Ext panna diff °C **3 (Från, 1...15)**

Kompensation så att börvärde för Extern Panna sätts så här många grader varmare än börvärdet för *framledning VS1 alt VV alt Pool*. Detta är utöver den kompensation som görs med underskott gradminuter.



10.19 Definiera systemet



Här definierar man sitt värmesystem, hur det styrs, med eller utan rumsgivare. Värmepumpens flödesvakt definieras.

Definiera värmesystem 1 och/eller 2

Ange om rumsgivare ska anslutas till systemet.

Välj om rumsgivaren för värmesystemet är fast ansluten eller trådlös. Kabel/Trådlös

Om trådlös rumsgivare installerats, Stega ner till "Rumsgivare: Anslut" och tryck "OK". Markören flyttas till ordet "Anslut", tryck "OK" igen. Systemet väntar nu på att rumsgivaren skall kommunicera med värmepumpen. För mer information se manualen för den trådlösa rumsgivaren

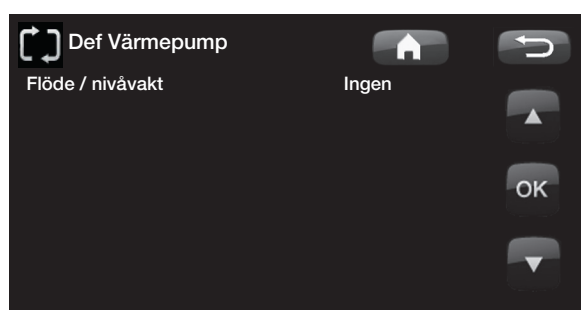
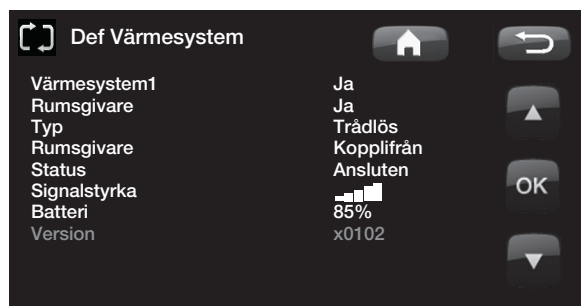
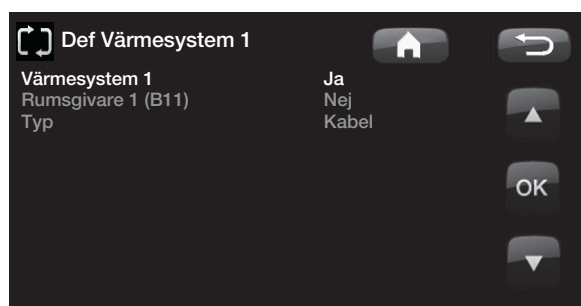
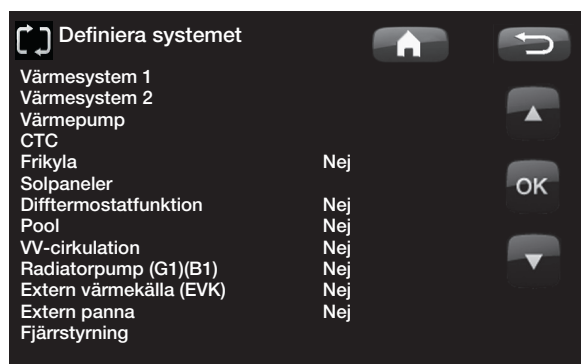
Definiera värmepump

Ställ in om eller vilken sorts nivåvakt som finns installerad i systemet.

Välj mellan:

- Ingen
- NC (Normally Closed)
- NO (Normally Open).

Flöde/nivåvakt måste även vara inställd under kapitel fjärrstyrning.



OBS! Om expansionkortet ej är installerat och något tillbehör definieras, kommer produkten att larma: **Komm. fel expansionskort.**

10.19.1 Definiera SMS (tillbehör)

Här definieras om SMS-styrning finns installerad (tillbehör).

Aktivera **Ja (Ja/Nej)**

Vid Ja fås menyerna nedan.

Signalstyrka

Här visas signalnivån för mottagningen.

Telefonnummer 1

Här visas det först aktiverade telefonnumret.

Telefonnummer 2

Här visas det andra aktiverade telefonnumret.

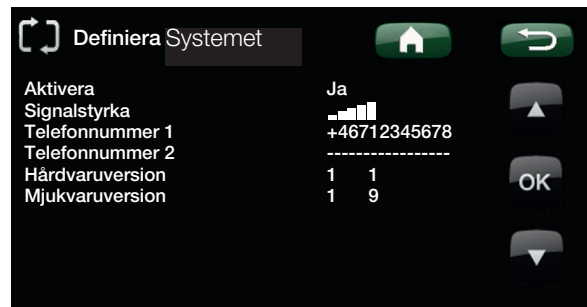
Hårdvaruversion

Här visas hårdvaruversion i SMS-tillbehöret.

Mjukvaruversion

Här visas mjukvaruversion i SMS-tillbehöret.

OBS! För mer information om SMS-funktionen, se manualen "CTC SMS"



10.19.2 Definiera frikyla (tillbehör)

Funktionen frikyla regleras med framledningsgivare 2 (B2) vilket innebär att värmesystem 2 och frikyla inte kan användas samtidigt.

Frikyla **Nej (Nej/Ja)**

Här väljs om frikyla är installerat.

För mer information se manual för CTC EcoComfort.

10.19.3 Definiera Solpaneler (tillbehör)

Solpaneler används **Nej (Nej/Ja)**

Ange här om solpaneler används.

Återladdning borrhål **Nej (Nej/Ja)**

Ange här om återladdning till berg finns installerad (enbart möjligt för bergvärmepumpar).

Växelladdning **Nej (Nej/Ja)**

Denna funktion aktiverar system 3.

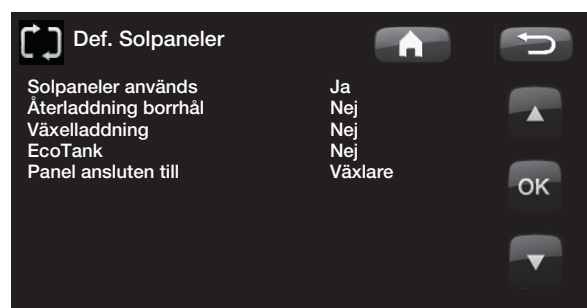
Funktionen innebär att man kan välja att prioritera laddning till Extern värmekälla (EVK) eller X-volym.

EcoTank **Nej (Nej/Ja)**

Denna funktion aktiverar system 2 med bufferttank EcoTank (eller motsvarande).

Panel ansluten till: **växlare (slinga/växlare)**

Här anges om det finns solslinga i EcoTank eller om mellanväxlare är installerad.



10.19.4 Definiera Difftermostatfunktion (tillbehör)

Ange här om difftermostatfunktion ska användas i systemet.

Difftermostatfunktion **Nej(Nej/Ja)**

10.19.5 Definiera Pool (tillbehör)

Ange här om Pool ska anslutas till värmesystemet.

För denna funktion behövs tillbehör Expansionskort (A3) installerat.

Pool **Nej(Nej/Ja)**

10.19.6 Definiera Varmvattencirkulation (tillbehör)

VV-cirkulation **Nej(Ja/Nej/VV)**

Ställ in om varmvattencirkulation med cirkulationspump G40 ska användas.

Ja. Denna funktionsalternativ kräver tillbehör Expansionskort (A3) för att VVC ska kontrolleras av produkten.

VV. Alternativ med extern VVC pump som ej styrs av produkten. Kräver ej expansionskort (A3).

10.19.7 Definiera VS cirkulation under VV/pool

Radiatorpump (G1) **Nej(Ja/Nej)**

Ställ in om radiatorpump G1 är installerad.

10.19.8 Definiera Extern värmekälla (EVK)

Ange här om extern värmekälla ansluts till värmesystemet.

Extern värmekälla **Nej(Ja/Nej)**

10.19.9 Definiera Extern Panna

Extern panna **Nej (Ja/Nej)**

Ange här om extern panna ansluts till värmesystemet.

Mapping kretskort **A3 (A3/A2)**

Pannans relä (E1), shunt (Y42) och givare (B9) kan kopplas in på expansionskortet (A3) eller reläkortet (A2).

Fabriksinställt värde är att extern panna kopplas in på expansionskort (A3) och funktion EVK kopplas in på reläkortet (A2).

Om extern panna kopplas på reläkort (A2) ändras mappning för EVK till expansionskort (A3).

10.20 Definiera fjärrstyrning

Fjärrstyrningen i CTC:s produkter ger ett stort val av möjligheter att externt påverka uppvärmningen. Det är 4 programmerbara ingångar som kan aktivera följande funktioner:

- Tariff värmepump
- Tariff elpatron
- Nattsänkning
- Rundstyrning
- Extra varmvatten
- Flöde/nivåvakt
- Värme från Vs1
- Värme från Vs2
- Smart A
- Smart B

Plintarna - ingångarna

På reläkortet (A2) finns 2st ingångar 230V och 2 st potentialfria ingångar (klenspänning < 12V) som kan programmeras.

Öppen krets = ingen extern påverkan.

Sluten krets = aktiverad funktion externt.

Beteckning	Plintposition	Anslutningstyp
K22	A14 & A25	230 V
K23	A24 & A25	230 V
K24	G33 & G34	Potentialfri ingång
K25	G73 & G74	Potentialfri ingång

10.21 Tillvägagångsätt fjärrstyrning

Tilldela ingång

Först tilldelas en ingång till den eller de funktioner som ska fjärrstyras.

Detta görs i "Definiera Fjärrstyrning".

Exempel

I detta exempel bestäms manuellt om värmen ska vara på eller av i Värmesystem 1 (VS1)

Först tilldelas "Värme från VS1" ingången K24



Exempel där "Värme, ext mode VS1" har tilldelats plint "K24" för fjärrstyrning

OBS!

Enertech AB ansvarar EJ för att erforderlig värme finns i de fall fjärrstyrningen har blockerat värmen under lång tid.

Aktivera / välj funktion.

När en ingång är tilldelad ska funktionen aktiveras eller ställas in i meny inställningar.

I exempel med fjärrstyrd "Värme, ext mode" tilldelades K24. Därefter väljs vad som är normalt mode (pil 1).
Normalläget valdes här till:
Värme, mode (Till)

När detta är gjort gäller det att programmera vad som ska hända vid Fjärrstyrning / Värme, externt mode VS1 (sluten ingång, pil 2).

Pil 2 visar valet "Från".

I detta exempel är värmen alltid igång. (Normalläge)

Men när plint K24 sluts så inträder "Från" och värmen stängs av. Värmen förblir avstängd tills dess man väljer att starta uppvärmningen genom att K24 blir öppen.

Funktionerna i fjärrstyrning.

Tariff vp

När elleverantörer använder differentierad taxa så har man här möjligheten att spärra värmepumpen när eltaxan är hög.

OBS! Om både värmepump och elpatron spärras kan huset vara utan värme under lång tid. Därför rekommenderas att endast spärra elpatron med tariff.

Tariff el

När elleverantörer använder differentierad taxa så har man här möjligheten att spärra elpatronen när eltaxan är hög.

Nattsänkning

Nattsänkning innebär att man sänker temperaturen inomhus under schemalagda perioder, till exempel på natten eller då man är på arbetet.

Rundstyrning

Bortkoppling av kompressor och elpatron under viss tid som bestäms av elleverantör (speciell utrustning).

Rundstyrning är en utrustning som elleverantören kan montera för att under kortare tid koppla bort elkrävande utrustning. Kompressor och eleffekt spärras då rundstyrning är aktiv.

Extra varmvatten

Här väljer du om du vill aktivera funktionen Tillfälligt extra varmvatten.



Exempel där "Värme. mode" normalt är i uppvärmningssäsong "Till" men när plint K24 sluts så inträder "Från" och värmen stängs av.



Öppen plint = "Till" (i detta exempel)



Sluten plint = "Från" (i detta exempel)

Flöde/nivåvakt

I vissa fall krävs ett extra skydd av tätheten på köldbärarsidan på grund av lokala förutsättningar eller bestämmelser. Det är exempelvis ett krav i vissa kommuner där installation sker inom vattentäktssområde. Tryck/nivåvakten definieras i meny Avancerat/Definiera system/Def. värmepump. Vid läckage stoppas kompressorn och brinepumpen, varpå larm Flödes/nivåvakt visas på displayen.

Värme, ext mode VS1

Värme, ext mode VS2

Med fjärrstyrd "Värme, ext mode" väljs "Till" om värmen ska vara på eller "Från" om värmen ska vara avstängd. Det finns även möjligheten att välja "Auto"-läget.

Läs mer i avsnitt "Husets värmeinställning"

Smart A

Smart B

Smartgrid ger möjlighet att utifrån styra om uppvärmningen ska räknas som normalpris, lågpris eller överkapacitet. Det går även att blockera/spärra värmepump elpatron liknande "Rundstyrning".

10.22 Smartgrid

Den smarta funktionen "Smartgrid" väljer olika uppvärmning beroende på energipris med hjälp av tillbehör från kraftleverantören.

Smartgrid utgår utifrån om energipriset räknas som

- Normalpris
- Lågpris
- Överkapacitet
- Blockering

Rumstemperatur, pooltemperatur och varmvattentemperatur etc. ges olika uppvärmningstemperatur beroende av energipriset.

Tillvägagångsätt:

Först tilldelas Smart A och Smart B en separat ingång i meny Avancerat/Definiera/Definiera fjärrstyrning.

Därefter sker påverkan utifrån plintarnas slutning och inställning för respektive funktion.

- Normalpris: (Smart A: Öppen, Smart B: Öppen). Ingen påverkan på systemet.
- Lågprisläge: (Smart A: Öppen, Smart B: Sluten).
- Överkapacitetsläge: (Smart A: Sluten, Smart B: Sluten).
- Blockeringsläge: (Smart A: Sluten, Smart B: Öppen)



Exempel där Smart A blivit tilldelat lågspänningsingång K24 och Smart B blivit tilldelad lågspänningsingång K25

I varje funktion som kan påverkas finns val av temperaturförändring för lågprisläge och överkapacitetsläge.

T.ex Fabriksinställt lågpris 1 °C ökning* av temperatur.

T.ex Fabriksinställt överkapacitet 2 °C ökning* av temperatur.

Smart lågpris °C	1(Från, 1-5*)
Smart överkap. °C	2(Från, 1-5*)

*VV-tank har inställningsområde 1-30

Det som kan påverkas är:

- Rumstemperatur i värmessystem 1-2
- Framledningstemperatur i värmesystem 1-2
- VV Tank
- Pool
- Frikyla
- EVK

Kommentar frikyla

Vid aktiv frikyla = börvärde har ej uppnåtts.

T.ex. 26.0 (25.0)

I dessa fall aktiveras Smartgrid "Normalläge" för värmesystemen. (Smart lågpris eller smart överkapacitet aktiveras ej).

Anledningen till detta är för att undvika en konflikt mellan värme och kyla. Om det som standard är 2°C skillnad mellan värme och kyla så vill man t.ex inte att man värmer och kyler samtidigt.

Lågprisläge: (A: Öppen, B: Sluten)

- Med rumsgivare: Rumstemp (börvärde) höjs med 1 °C (Fabriksvärde, Smart lågpris °C)
- Utan rumsgivare: Framledning (börvärde) höjs med 1 °C (Fabriksvärde, Smart lågpris °C)
- VV tank: Börvärde höjs med 10 °C (Fabriksvärde, Smart lågpris °C)
- Pool: Poltemp höjs 1 °C (Fabriksvärde, Smart lågpris °C)
- Frikyla. Rumstemperatur sänks med 1 °C (Fabriksvärde, Smart lågpris °C)

Blockeringsläge: (A: Sluten, B: Öppen)

- Värmepump och elpatron kan blockeras enligt inställningar i värmepump och elpatron
- Smart blockering vp Nej (Ja/Nej)
Blockerar värmepump
Avancerat/Inställningar/Värmepump
- Smart blockering elpatron Nej (Ja/Nej)
Blockerar elpatron
Avancerat/Inställningar/Elpatron

Överkapacitetsläge: (A: Sluten, B: Sluten)

- Med rumsgivare: Rumstemp (börvärde) höjs med 2 °C
(Fabriksvärde, Smart överkap. °C)
- Utan rumsgivare: Framledning (börvärde) höjs med 2 °C
(Fabriksvärde, Smart överkap. °C)
- VV tank: Elpatron
Börvärde höjs 10 °C Elpatronen tillåts köra parallellt med värmepumpen.
(Fabriksvärde, Smart överkap. °C)
- Pool: Poltemp höjs 2 °C (Fabriksvärde, Smart överkap. °C)
- Frikyla. Rumstemperatur sänks med 2 °C
- EVK. Kan blockeras i
Avancerat/Inställningar/Extern värmekälla

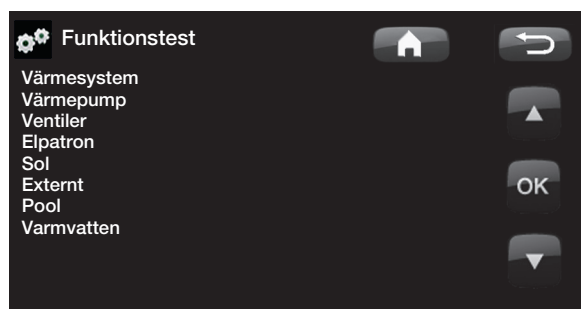
10.23 Service



! OBS! Denna meny är endast till för installatören.

10.23.1 Funktionstest

Denna meny är avsedd till att testa de olika komponenternas funktion i produkten. Då menyn aktiveras stannar alla funktioner i produkten. Sedan kan varje komponent testas separat eller tillsammans. Alla styrfunktioner uteblir, det enda skydd mot felaktiga driftsfall är tryckgivarna och elpatronens överhettningsskydd. När man lämnar menyn återgår värmepumpen till normal drift. Om ingen knapptryckning sker inom 10 minuter återgår produkten också till sin normala drift.



Test värmesystem

Tester för värmesystem 2, om det finns installerat.

Shunt 2

Öppnar och stänger shunten.

Radpump 2

Startar och stoppar radiatorpumpen (G2).

Diod rumsgivare

Här kan montage av rumsgivarens larmfunktion kontrolleras. Vid aktivering lyser rumsgivarens röda diod med ett fast sken.



10.23.2 Test värmepump

Funktionstest av värmepump.

VP kompr.

Till / Från kompressor. Funktionstest av kompressor sker här. Brinepump och laddningspump är också i drift för att kompressorn inte ska lösa ut på sina tryckvakter.

VP Brinep. (G20)

Till / Från brinepump.

VP Laddp (G11)

Funktionstest 0-100%

10.23.3 Test Ventiler

Funktionstest av flödesriktaren (Y21). Test av flöde till varmvatten eller till värmesystem.

VS = Värmesystem

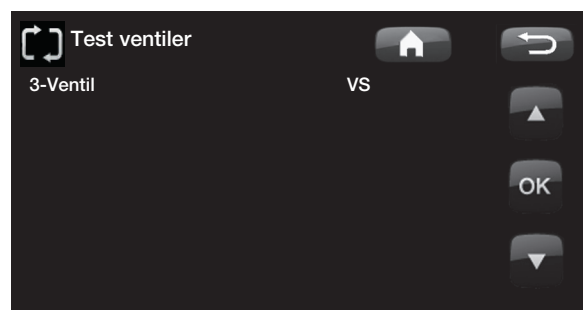
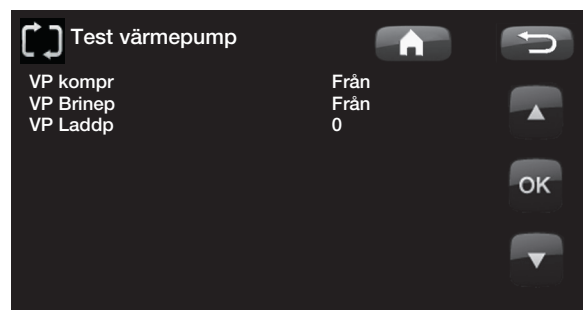
WV = Varmvatten

Test Elpatron

Här testas elpatronens olika faser, L1, L2 och L3.

Elpatron L1A

Från (Från/Till)



10.23.4 Test Sol (Tillbehör)

Denna funktion fungerar endast om tillbehör expansionskort (A3) finns anslutet till produkten.

Pump solpanel (G30) % (0...100)

Funktionstest av cirkulationspump till solpanel 1.

Pump växlare (G32) % (0...100)

Funktionstest av cirkulationspump till mellanväxlare.

Borrhåsladd.(Y31/G31) (Tank/Borrhål)

Funktionstest av växelventil och cirkulationspump till borrhåsladdning. När Borrhål väljs så ska flöde gå till borrhål och cirkulationspump (G31) ska starta. När Tank väljs ska (G31) vara avstängd.

Ventil 2 tankar (Y30) (EVK-tank/X-volym)

Funktionstest av växelventil mellan tankarna.

Pump EVK-tank (G46) (Från/Till)

Funktionstest av cirkulationspump till tanköverladdning.

Temperaturer

Aktuella temperaturer visas.

Solpanel in (B30)

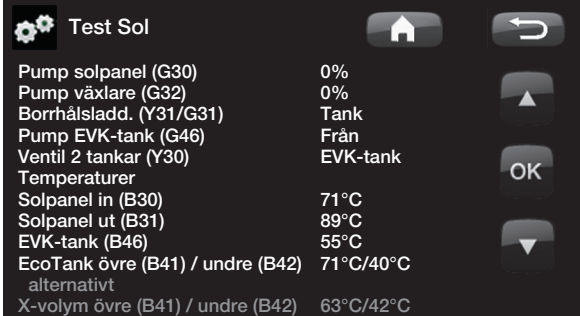
Solpanel ut (B31)

EVK-tank (B47)

EcoTank övre (B41) / undre (B42)

alternativt:

X-volym övre (B41) / undre (B42)



Test Sol	
Pump solpanel (G30)	0%
Pump växlare (G32)	0%
Borrhåsladd. (Y31/G31)	Tank
Pump EVK-tank (G46)	Från
Ventil 2 tankar (Y30)	EVK-tank
Temperaturer	
Solpanel in (B30)	71°C
Solpanel ut (B31)	89°C
EVK-tank (B46)	55°C
EcoTank övre (B41) / undre (B42)	71°C/40°C
alternativt	
X-volym övre (B41) / undre (B42)	63°C/42°C

10.23.5 Test externt (Difftermostat/ EVK/Extern panna)

Pump (G46) (Till/Från)

Funktionstest av laddningspump för EVK.

Shunt (Y41) (- /Öppna/Stäng)

Funktionstest av shuntventil för EVK.

Shunt (Y42) (- /Öppna/Stäng)

Funktionstest av shuntventil för Extern panna

Ext panna Från()

Funktionstest av extern panna

Temperaturer

EVK-tank °C (B47)

Visar temperaturvärde på givare i EVK-tank

Difftermostat °C (B46)

Visar temperaturvärde på givare till difftermostat tank

Ext panna °C (B9)

Visar temperaturvärde på givare i extern panna

Test Pool (Tillbehör)

Poolpump/Ventil (G51)/(Y50) (Till/Från)

Test av poolpumpen och ventilen.

Temperaturer

Aktuella temperaturer visas.

Pool (B50)

Visar aktuell pooltemperatur.

Test Varmvatten

Tappvarmvattenpump (G5) 0% (0...100)

Funktionstest av tappvarmvattenpumpen.

VV-cirkulationspump (G40) (Till/Från)

Test av varmvattencirkulationspumpen.

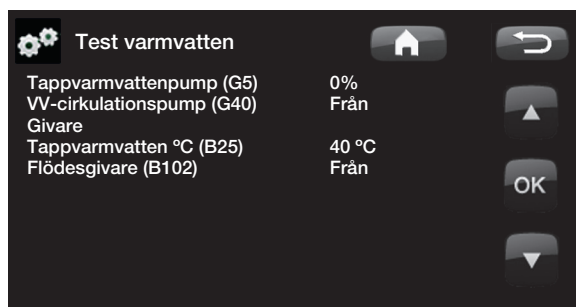
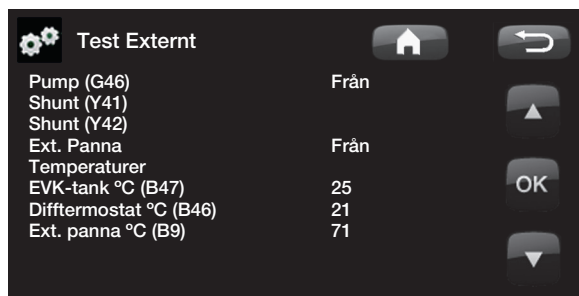
Givare

Tappvarmvatten °C (B25)

Visar aktuell tappvarmvattentemperatur

Flödesgivare (B102) (Till/Från)

Visar om det är flöde i tappvarmvattenledningen.



Larmlogg VP

Här kan man utläsa information om de senaste larmen. Det senaste larmet visas överst och de fyra senaste larmen redovisas under Tidigare larm.

Ett larm som återkommer inom en timme ignoreras för att inte fylla loggen. Om alla larmen är lika kan det tyda på att det är ett intermittent fel, t ex en glappkontakt.



Senaste larm:	Tid	HT(b)	LT(b)	ÖH(K)	I(A)
Lågt brine flöde	07:20 1/3	8.8	3.3	15.9	3.9
Tidigare larm:					
Fel fasföljd	10:30 1/3	27.9	8.6	-227	50.0
Kom.fel motorskydd	09:01 1/3	27.9	3.6	42.2	0.0

Inställningar kodad

! OBS! Inloggning i Inställningar kodad får endast ske av behörig servicetekniker. Allvarliga driftstörningar och fel på produkten kan uppstå om värden ändras utan behörighet. Observera att garantivillkoren i sådana fall inte gäller.

Denna meny är avsedd för tillverkarens drift- och larmgränser. En 4-siffrig kod måste anges för att kunna ändra dessa gränser. Det går dock utan kod att titta på vad som ingår i menyn.

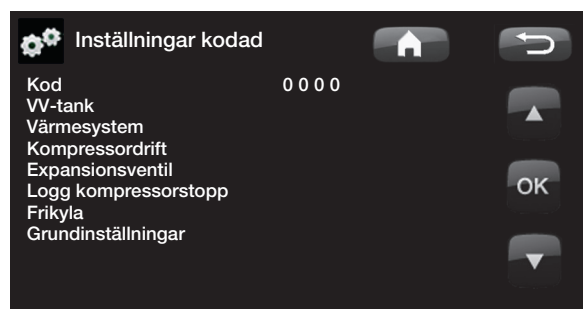
Kodning vid BBR installation

Vid installation i nyproducerat boende, måste Boverkets regler följas vid inställning av maximal effekt. Installatören ska då knappa in den firsiffriga koden 8818, som låser inställd maximal effekt då koden 8818 ändras till något annat.

10.23.6 Grundinställningar

Matningsspänning **3x400V**

Här ställs in om produkten är inkopplad på 3x400V, 1x230V eller 3x230V.



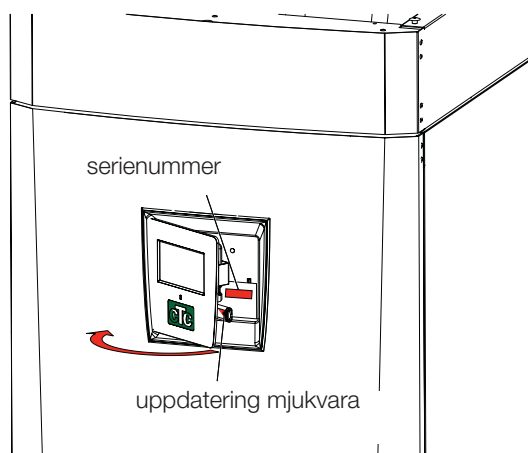
Kod	0 0 0 0
VV-tank	
Värmesystem	
Kompressordrift	
Expansionsventil	
Logg kompressorstopp	
Frikyla	
Grundinställningar	

Snabbstart kompressor

Vid uppstart av produkt med installerad värmepump fördröjs normalt kompressorstarten med 10 minuter. När snabbstart kompressor aktiveras startar kompressorn upp snabbare.

Uppdatera program, USB

Endast för servicetekniker. Här kan man uppdatera programvaran i displayen via USB. Programuppdateringen är klar när startsidan visas.



! OBS! Spänningen till produkten får under inga omständigheter brytas under uppdateringen.

! OBS! Bryt strömmen och starta alltid om produkten efter programuppdatering! Det kan ta flera minuter innan displayen kommunicerat klart efter omstart.

Skriv logg till USB

Endast för servicetekniker. Här kan man spara loggade värden till ett USB-minne.

Kontrollera strömkännare

Ska användas för att identifiera vilken strömkännare som är ansluten för respektive fas.

Alla tre strömmarna (L1, L2 och L3) ska synas i aktuell driftinfo då värmepumpen har identifierat strömtransformatorernas respektive faser.

I detta läge är det viktigt att ha alla större elförbrukare i huset avstängda, se då till att även reservtermostaten är avstängd.

Ominstallation

Detta kommando startar installationssekvensen på nytt, se kapitel Första start.

11. Felsökning

11.1 Felsökning värme

Problem	Orsak	Åtgärd
För kall temperatur	Belastningsvakt begränsar värmepumpens effekt	Informationstext visas "Högt eluttag, reduceras effekt el (X A). Elinstallatör kan justera belastning av de tre faserna eller ändra säkringsstorlek
	Ej tillräcklig eleffekt tillåten	Kontrollera att eleffekt ej begränsas av belastningsvakt/för högt eluttag i huset Identifiera strömkännare, annars begränsar den högst belastade fasen. Pekskärm: Avancerat/Service/ Kontrollera strömkännare
	Tillåten effekt elpatron för låg	Öka tillåten eleffekt, pekskärm: Avancerat/ Inställningar/Elpatron/Max elpatron kW
	För lågt inställd Max tillåten framledningstemperatur	Avancerat/Inställningar/Värmesystem. Höj Max framledning °C
Fel temperatur	Felinställd värmekurva	Ändra kurvlutning (då utetemperatur < 0 °C) Avancerat/Inställningar/Värmesystem. Ändra Kurvlutning °C Ändra kurvjustering (då utetemperatur > 0°C) Avancerat/Inställningar/Värmesystem. Ändra Kurvjustering °C Installera rumsgivare
	Temperatursänkning felaktigt aktiverad	Ändra i pekskärm: Avancerat/Inställningar/ Värmesystem eller Rumstemperatur/ Nattsänkning alt. Semester
	Värmekälla ur funktion	Se till att värmepump eller annan värmekälla är i drift och inga felmeddelanden visas. Kontakta i första hand installatör.
Ojämn innetemperatur	Luft i radiatorsystemet	Avlufta radiatorsystemet
	Radiatorsystemet ej rätt inställt	Öppna radiatortermostater helt. Utvärdera efter någon dag, vid för varmt i något rum kan termostat vridas ner Fel på radiator, ska vara jämnvarm, byt ut
	Rumsgivare felplacerad	Byt placering så rumsgivare reflekterar innetemperatur i huset. Se till att rumsgivare ej är i direkt solljus eller vid dörr eller trapphus med ojämn luftcirkulation. Rumsgivaren fungerar bäst med öppen planlösning.

11.2 Felsökning varmvatten

Orsak	Åtgärd
Fel tryck i system	Kontrollera förtryck i expansionskärl med tryckmätare. 0,5-0,6 bar. Fyll värmesystemet, tryck ska öka till ca 1-1,5 bar
Luftfickor i olika delar av systemet	Avlufta tanken, vrid på säkerhetsventilen
	Avlufta tanken, kontrollera att automatavluffaren på tanken fungerar
	Gör funktionstest växelventil, pekskärm: Avancerat/Service/ Funktionstest. Ventiler-3ventil ändra mellan VV och VS.
	Gör funktionstest tappvarmvattenpump, pekskärm: Avancerat/Service/ Funktionstest. Varmvatten-Tappvarmvattenpump. Öka och minska hastighet.
Öka systemtryck till 2,5 bar genom att fylla på radiatorsystem, då testas säkerhetsventil, vatten och luftansamlingar släpps ut.	
Kallvatten från fastighetens blandare läcker bakåt. Orsakar utspädning av varmvattnet	Testa köksblandare på full värme, stäng av, öppna kran i dusch badrum direkt efter. Om varmvattenrör under köksblandare kallnar snabbt, läcker den kallvatten bakåt. Byt ut blandaren.
Varmvatten spolat upp för snabbt. Varmvattenväxlaren hinner ej överföra värmen.	Spola upp vattnet något saktare till badkar och använd snålspolande duschmunstycke
Felinställt varmvattenbehov	Höj nivå, pekskärm: Varmvatten/ Ekonomi, normal, komfort
Värmekälla ur funktion	Se till att värmepump eller annan värmekälla är i drift och inga felmeddelanden visas. Kontakta i första hand installatör.

11.3 Informationstexter

Informationstexter visas i displayen i förekommande fall, och är avsedda att informera om olika driftlägen



Startfördröjning

Startfördröjning

Kompressorn tillåts inte starta för snabbt då den stannat, normalt minst tio minuter.

Värme från, radiator sys

Visar att produkten är i Somnardrift, inget behov av värme utan enbart varmvatten.

Rundstyrning

Visar att rundstyrning är aktiv. Rundstyrning är en utrustning som elleverantören kan montera för att under kortare tid koppla bort elkrävande utrustning kvartersvis. Kompressor och eleffekt spärras då rundstyrning är aktiv.

Högt eluttag

Husets huvudsäkringar överbelastas t ex på grund av att flera effektkrävande apparater används samtidigt. Produkten reducerar elpatronernas eleffekt under tiden.

Tariff, VP från.

Visar att tariff har stängt av värmepumpen.

Tariff, EI från.

Visar att tariff har stängt av elpatronen.

Kompressor spärrad

Kompressorn är vald att vara avstängd, t ex innan borring eller grävning för kollektorslingor utförts. Produkten levereras med avstängd kompressor. Valet sker i meny Avancerat/Inställningar/Värmepump.

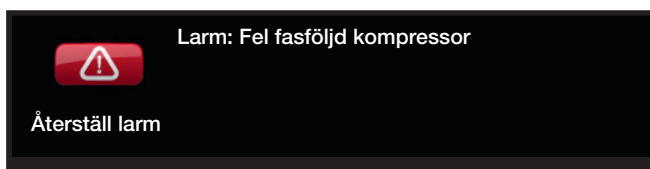
Värme, ext mode VS 1

Fjärrstyrningen påverkar om värmen ska vara på eller av. Om värmen är avstängd så visas även informationen "Värme från värmesystem 1/2"

Smart: lågpris/överkap./blockering

Produkten påverkas utifrån av "Smart Grid". Se även "Definiera system / Fjärrstyrning / Smart Grid".

11.4 Larmtexter



Vid fel på exempelvis en givare sker larm. I Displayen kommer det upp en text med information om felet.

Du återställer larmet genom att trycka på Återställ larm på displayen. Om flera larm uppstått visas dessa efter varandra. Ett kvarvarande fel kan inte återställas utan att först ha åtgärdats. Vissa larm återställs automatiskt om felet upphör.

Larmtext	Beskrivning
Fel fasföljd kompressor	Kompressormotorn i produkten måste gå på rätt håll. Produkten kontrollerar att faserna är korrekt anslutna, om inte så utlöses ett larm. Då måste två av faserna till produkten skiftas. Spänningen till anläggningen måste brytas för att återställa detta fel. Felet uppträder i regel endast vid installation.
Larm givare	Vid fel på, inte ansluten eller kortsluten givare samt om värdet är utanför givarens område visas larm. Om det är en givare som är viktig för systemets drift stoppas kompressor. Då måste återställning ske manuellt efter åtgärd. För dessa givare återställs larmet automatiskt efter åtgärd: Givare övre tank (B5), Givare EVK-tank (B47) / Givare ext panna (B9), Givare framledning 1 (B1/B18), Givare framledning 2 (B2), Givare ute (B15), Givare rum 1 (B11), Givare rum 2 (B12), Givare brine ut, Givare brine in, Givare VPIn, GivareVPUT, Givare hetgas, Givare suggas, Givare högtryck, Givare lågtryck.
Motorskydd kompressor	Hög/låg ström har detekterats till kompressorn. Tryck reset och kontrollera om larmet återkommer igen. Vid återkommande fel –kontakta din installatör.
Pressostat högtryck	Köldmediesystemets högtrycksvakt har löst ut. Tryck reset och kontrollera om larmet återkommer igen. Vid återkommande fel – kontakta din installatör.
Låg brinetemp	Inkommande temperatur på köldbärare (brine) från borrhål/markslinga är för låg. Tryck reset och kontrollera om larmet återkommer igen. Vid återkommande fel – kontakta din installatör för kontroll av dimensioneringen av den kalla sidan.
Hög brinetemp	Inkommande temperatur på köldbärare (brine) från borrhål/markslinga är för hög. Tryck reset och kontrollera om larmet återkommer igen. Vid återkommande fel –kontakta din installatör för kontroll av värmekällan. Långvarigt för hög temperatur på köldbäraren kan orsaka skador på kompressorn.
Lågt brineflöde	Lågt brineflöde beror oftast på att luft finns i kollektorsystemet, speciellt direkt efter installationen. Alltför långa kollektorer kan också vara en orsak. Tryck reset och kontrollera om larmet återkommer igen. Kontrollera även installerat brinefilter. Vid återkommande fel – kontakta din installatör.
Frysrisk (E12)	Larm för att temperaturen på utgående vatten från värmepumpen (VP ut) är för låg vid avfrostning. Vattenvolymen i systemet kan vara för liten. Flödet kan vara för lågt. (Gäller EcoAir)

Larmtext	Beskrivning
Larm 4-vägsventil	Vid fel på EcoAirs 4 vägsventil eller om anslutningsrören till EcoAir är felaktigt anslutna visas detta larm. Tryck reset och kontrollera om larmet återkommer. Återkommer larmet kontrollera att laddpumpen pumpar vatten ut till värmepumpens nedre anslutning. Vid återkommande fel – kontakta din installatör.
Maxtermostat	Om pannan har lagrats extremt kallt kan maxtermostaten ha löst ut. Den återställer du genom att trycka in knappen på elskåpet bakom fronten. Kontrollera alltid att maxtermostaten inte är utlöst vid installation.
Kommunikationsfel reläkort, Kommunikationsfel VP, Kommunikationsfel motorskydd Kommunikationsfel expansionskort	Text visas då Displaykortet (A1) ej kan kommunicera med Reläkortet.(A2) Text visas då Displaykortet (A1)ej kan kommunicera med VP-styrkort.(A5) Text visas då VP-styrkort (A5)ej kan kommunicera med motorskyddet (A4). Text visas då Displaykortet (A1)ej kan kommunicera med CTC Solstyrning/ Expansionskort (A3).
Säkring	Text visas då säkringen har löst ut.
Hög kompr temp	Text visas vid hög kompressortemperatur. Tryck reset och kontrollera om larmet återkommer. Vid återkommande fel, kontakta din installatör.
Låg förångning	Text visas vid låg förångningstemperatur. Tryck reset och kontrollera om larmet återkommer. Vid återkommande fel, kontakta din installatör.
Hög förångning	Text visas vid hög förångningstemperatur. Tryck reset och kontrollera om larmet återkommer. Vid återkommande fel, kontakta din installatör.
Låg suggas expv.	Text visas vid låg suggastemperatur. Tryck reset och kontrollera om larmet återkommer. Vid återkommande fel, kontakta din installatör.
Låg förångning expv.	Text visas vid låg förångningstemperatur expansionsventil. Tryck reset och kontrollera om larmet återkommer. Vid återkommande fel, kontakta din installatör.
Hög förångning expv.	Text visas vid hög förångningstemperatur expansionsventil. Tryck reset och kontrollera om larmet återkommer. Vid återkommande fel, kontakta din installatör.
Låg överhettning expv.	Text visas vid låg överhettningstemperatur expansionsventil. Tryck reset och kontrollera om larmet återkommer. Vid återkommande fel, kontakta din installatör.
EVO från	Text visas vid fel på expansionsventilstyrningen.
Fas saknas	Text visas vid fasbortfall.
Kompressortyp ?	Text visas om information om kompressortyp saknas.
Larm värmepump	Text visas om värmepumpen befinner sig i larmtillstånd.
Driver	Driverfel. Tryck reset och kontrollera om larmet återkommer. Vid återkommande fel, kontakta din installatör och meddela ev nummer på felkod.
Driver:Offline	Kommunikationsfel. Värmepumpens ellåda och driver kommunicerar ej.

12. Fabriksinställningar

Benämning	Fabriks- värde	Minvärde	Maxvärde	Alternativ	Inställt Instal.
Värmesystem					
Max framledning °C	55	30	70		
Min framledning °C	Från	15	65	Från	
Värme mode	Auto			Auto Till	Från
Värme mode, ext	-			Auto Till	Från
Värme från, ute °C	18	10	30		
Värme från, tid	120	30	240		
Kurvlutning °C	50	25	85		
Kurvjustering °C	0	-20	20		
Nattsänkning av °C	5	-40	40		
Rumstemp sänks °C	-2	-40	0		
Framl sänks °C	-3	-40	0		
Larm låg rumstemp °C	5	-40	40		
Smart Lågpris °C	1	0	5	Från	
Smart Överkap. °C	2	0	5	Från	
Max tid värme	40	10	120		
Laddpump %	90	25	100		
Golvfunktion mode	Från	1	3	Från	
Golvfunktion temp °C	25	25	55		
Värmepump					
Kompressor	Spärrad			Tillåten	
Brinepump till (CTC EcoPart)	Auto			10d	Till
Stopp vid utetemp °C (EcoAir)	-22	-22	10		
Tariff VP	-			Från	Till
Smart blockering VP	-			Från	Till
Start vid gradminut	-60	-900	-30		
VS<->VV växlingstid (sek)	120	30	240		
Max RPS *(EcoAir 500M)	90	50	100		
Max RPS vid ljudreducering *(EcoAir 500M)	50	49	100		
Max RPS varm temp *(EcoAir 500M)	50	50	100		
Gräns kall temp *(EcoAir500M)	0	-15	0		
Gräns varm temp *(EcoAir 500M)	20	0	20		
Elpatron					
Max elpatron kW	9.1	0	11.9/9/10		
Max elpatron VV kW	0	0	11.9/9/10		
Start vid gradminut	-500	-900	-30		
Diff steg, gradminut	-50	-300	-20		
Huvudsäkring A	20	10	90		
Omv.faktor strömkännare	1	1	10		
Tariff EI	-			Från	Till
Smart blockering EL	-			Från	Till

Benämning	Fabriks- värde	Minvärde	Maxvärde	Alternativ		Inställt Instal.
VV-tank						
Varmvattenläge	Normal	Ekonomi	Komfort			
Stopp temp °C	58	40	65			
Start/stopp diff övre °C	5	3	10			
Max tid VV	40	10	150			
Tappvarmvatten °C	45	38	65			
Laddpump %	50	25	100			
Spetsvärme VV	Nej			Nej	Ja	
Smart Lågrpris °C	10	0	30	Från		
Smart Överkap °C	10	0	30	Från		
Drifttid VV-cirk.	4	1	90			
Min RPS VV-laddning	50	50	100			
Periodtid VV-cirk.	15	5	90			
Frikyla						
Gemensam kyla/värme	Nej			Nej	Ja	
Kondenssäkrat system	Nej			Nej	Ja	
Rumstemperatur frikyla	25.0	18.0	30.0			
Smart Lågrpris °C	1	0	5	Från		
Smart Överkap.	2	0	5	Från		
Differmostatfunktion						
Laddstart diff temp °C	7	3	30			
Laddstopp diff temp °C	3	2	30			
Laddtemperatur °C	60	10	80			
Solvärme						
Laddstart diff temp °C	7	3	30			
Laddstopp diff temp °C	3	2	20			
Laddpump min hast %	20	20	100			
Sensortest aktiv	Nej			Ja		
Test/Uppehåll, min	4 / 30	1 / 10	20 / 180			
Vinteruppehåll	Nej Nov / Feb	Dec / Jan	Jan / Dec	Ja		
Prioritera laddning	EVK-tank			X-Volym		
Flöde l/min	6.0	0.1	50.0			
Övertemp skydd panel	Nej			Ja		
-Max paneltemp °C	120	100	150			
Kyl bort övertemp i tank	Nej			Ja		
-Tank kyls ner till °C	70	50	80			
Antifrys skydd panel	Nej			Ja		
-Aktiv vid paneltemp °C	-25	-30	-7			
Prioritera skydd	EVK-tank			X-Volym		

Benämning	Fabriks- värde	Minvärde	Maxvärde	Alternativ	Inställt Instal.
Pool					
Pool temp °C	22	5	58		
Pool diff °C	1.0	0.2	5.0		
Max tid Pool	20	1	150		
Laddpump %	50	25	100		
Smart Lågpris °C	1	0	5	Från	
Smart Överkap. °C	2	0	5	Från	
Min RPS	50	20	100		
Extern värmekälla					
Laddstart °C	70	20	90		
Start/ stopp diff.	5	1	15		
Smart block kap.	Från			Från	Till
Extern panna					
Ext. Panna Mode	Auto			Till	Från
Panna aktiv utetemp	0	-30	30		
Fördröjningsstopp extern panna (min)	0	0	1440		
Panna, öppna shunt °C	70	20	90		
Mappning kretskort	A2			A2	A3
Tariff ext panna	Från			Från	Till
Ext panna diff °C	5	1	15		
Start panna, gradmin	-300	-900	-30		
Prio VV tank	Låg			Låg	Hög
Smart Blockering panna	Från			Från	Till
Tariff Ext. Panna	Från			Från	Till
EVK-tank					
Laddtemperatur °C	60	10	95		
Max tillåten tanktemp °C	70	60	125		
EcoTank					
Laddtemperatur °C	60	10	95		
Max tillåten tanktemp °C	70	60	125		
X-volym					
Laddtemperatur °C	60	10	95		
Max tillåten tanktemp °C	70	60	125		
Återladdning borrhål					
Återladdning aktiv	Nej			Ja	
Laddstart diff temp °C	60	3	120		
Laddstopp diff temp °C	30	1	118		
Max tillåten brinetemp °C	18	1	30		
Laddar EVK-tank					
Laddstart diff temp, °C	7	3	30		
Laddstopp diff temp, °C	3	2	20		
Laddtemperatur °C	60	10	80		

13. Garantibestämmelser

Detta är ett utdrag ur våra garantibestämmelser. För fullständiga villkor, se AA VVS 09. Om anvisningarna i denna dokumentation ej följs är Enertechs åtaganden enligt dessa bestämmelser ej bindande. På grund av den snabba utvecklingen förbehålles rätten till ändringar i specifikationer och detaljer.

1. För samtliga produkter som marknadsförs av Enertech lämnas garanti för konstruktions- fabriktions- eller materialfel under 3 år räknat från installationsdagen under förutsättning att produkten är installerad i Sverige.
2. Enertech åtar sig att under denna tid avhjälpa eventuellt uppkomna fel, antingen genom reparationer eller utbyte av produkten. I samband med dessa åtgärder står Enertech även för transportkostnader samt övriga åtaganden enligt AA VVS 09.
3. Om köparen själv önskar åtgärda ett eventuellt fel skall produkten dessförinnan besiktigas av oss eller av oss utsedd person. Särskild överenskommelse ska träffas om reparation och kostnader.
4. Fel utgör, enligt fackmans bedömning, avvikelse från normal standard. Fel eller bristfällighet som uppkommit genom onormal påverkan, såväl mekanisk som miljömässig, är ej att anse som garanti.
5. Enertech ansvarar således inte om felet beror på onormala eller varierande vattenkvaliteter, som till exempel kalkhaltigt eller aggressivt vatten, elektriska spänningsvariationer eller andra elektriska störningar.
6. Enertech ansvarar ej heller för fel om installations- och/eller skötselansvisningarna inte har följts.
7. Vid mottagande av produkten ska denna noga undersökas. Om fel upptäcks ska detta reklameras före användandet av produkten. I övrigt ska fel reklameras omedelbart.
8. Enertech ansvarar ej för fel som inte reklameras inom 3 år från installationsdagen.
9. Enertech ansvarar ej för så kallade indirekta skador, det vill säga skada på annan egendom än produkten, personskada eller förmögenhetsskada, såsom affärsförlust eller förlust på grund av driftsstopp eller dylikt.
10. Enertechs ansvar omfattar ej heller ersättning för eventuell ökad energiförbrukning orsakad av fel i produkten eller installationen. Därför är det viktigt att köparen fortlöpande kontrollerar energiåtgången efter installation. Om något verkar tveksamt skall, i första hand, installatören kontaktas. I övrigt gäller bestämmelserna enligt AA VVS 09.
11. Vid behov av översyn eller service som måste utföras av fackman, rådgör med din installatör. I första hand ansvarar han för att erforderliga justeringar blir gjorda.
12. Vid felanmälan skall installatör/återförsäljare kontaktas. De tar kontakt med Enertech som då behöver uppgifter om problemets art, produktens tillverkningsnummer och installationsdatum.

